

ELECTRONICS

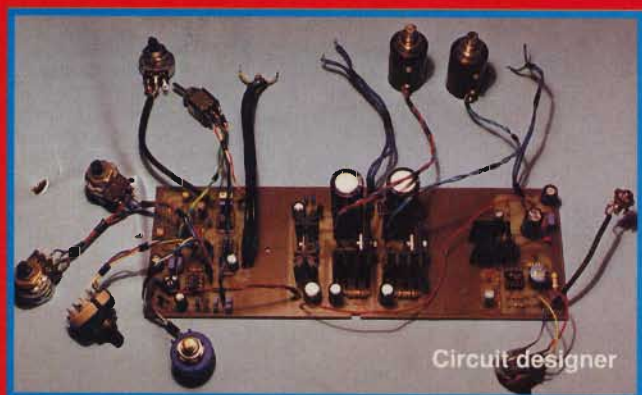
PROJECTS

IL MEGLIO PER L'HOBBY E L'AUTOCOSTRUZIONE

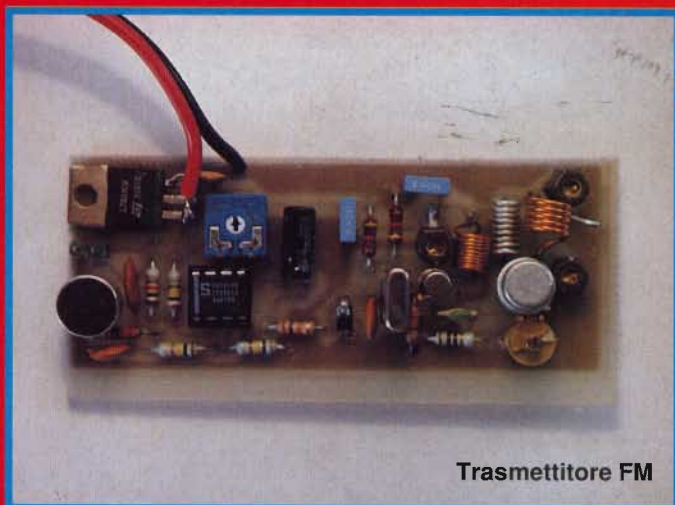
- CARICA BATTERIA EOLICO
- CIRCUIT DESIGNER
- SEMPLICE TRASMETTITORE FM PER COLLEGAMENTI QRP
- REGOLATORE PWM 250 KHZ/50W
- UN'ANTENNA... INVISIBILE
- ATTENZIONE AI FULMINI
- MODIFICHE AL PRESIDENT JACKSON
- DISPOSITIVI A ONDA ACUSTICA SUPERFICIALE
- LE EMITTENTI INTERNAZIONALI
- PROGETTO DI UN AMPLIFICATORE
- LE COLLE E I MASTICI CASALINGHI



Carica batterie eolico



Circuit designer



Trasmettitore FM

di Fabrizio Magrone e
Manfredi Vinassa de Regny

SCANNER VHF-UHF CONFIDENTIAL

Piccola guida all'esplorazione delle
VHF-UHF con ricevitori radio e scanners.

SCANNER VHF-UHF CONFIDENTIAL

di Fabrizio Magrone
e Manfredi Vinassa de Regny

L'esplorazione dell'affascinante mondo delle
VHF-UHF.

Un ricevitore, un'antenna ed ecco che tutto il mondo
dell'azione sulle VHF-UHF è a portata di mano.
Un mondo "confidenziale", perché oltre ai Ra-
dioamatori che operano in queste frequenze, ci
sono un sacco di altre comunicazioni radiofoniche
dedicate al lavoro ed alla sorveglianza.

È la radio che permette di sincronizzarci al ritmo
del nostro tempo e permette di seguire l'azione
istante per istante senza ritardo.

L. 18.000



**In vendita presso la
Ditta Marcucci
e tutti i suoi rivenditori**

ritagliare (o fotocopiare) e spedire in busta chiusa a:
EDIZIONI CD - VIA AGUCCHI 104 - 40131 BOLOGNA
Desidero ricevere il libro «SCANNER VHF-UHF CONFIDENTIAL»
a mezzo pacco postale, al seguente indirizzo:

Nome _____
Cognome _____
Via _____ Città _____
Cap _____
 Allego assegno della Banca _____
 Allego fotocopia del versamento su
c/c n. 343400 a voi intestato _____ Prov. _____
 Allego fotocopia di versamento su
vaglia postale a voi intestato _____
n. _____

ELECTRONICS

PROJECTS

Sommario

Primavera 1995

Regolatore PWM 250 KHz/50W con l'integrato HIP 5061 - M. Minotti	5
Circuit Designer - 2ª parte - R. Arienti	11
Un'antenna... invisibile per il Drake SSR1 - L. Cobisi e F. Gori	18
Attenzione ai fulmini - V. Di Pinto	20
President Jackson - F. Michienzi	22
Semplice trasmettitore FM per collegamenti in QRP - G. Galletti	24
I dispositivi a onda acustica superficiale	27
Le emittenti internazionali di radiodiffusione - G. Focosi	33
Progetto di un amplificatore - P. Gargiulo	37
L'impiego e la preparazione casalinga delle colle e dei mastici - M. Cervelier	41
Carica batterie eolico - A. Gariano	45
Electronics hotline - F. Veronese	48

INDICE INSERZIONISTI

Marcucci 4 - 4ª copertina

EDITORE

edizioni CD s.r.l.

DIRETTORE RESPONSABILE

Giorgio Totti

REDAZIONE, AMMINISTRAZIONE, ABBONAMENTI, PUBBLICITÀ

40131 Bologna - via Agucchi 104
Tel. (051) 388873-388845 - Fax (051) 312300
Registrazione tribunale di Bologna n. 5755 del
16/6/1989. Diritti riproduzioni traduzioni ri-
servati a termine di legge. Iscritta al Reg. Naz.
Stampa di cui alla legge n. 416 art. 11 del 5/8/81
col n. 00653 vol. 7 foglio 417 in data 18/12/82.
Pubblicazione bimestrale. Pubblicità inferiore
al 50%

La "EDIZIONI CD" ha diritto esclusivo per l'ITALIA di tradurre e pubblicare articoli delle riviste: "CQ Amateur Radio" "Modern Electronics" "Popular Communication" "73"

DISTRIBUZIONE PER L'ITALIA

SODIP - via Bettola 18
20052 Cinisello B.mo. (Mi) - Tel. (02) 660301

DISTRIBUZIONE PER L'ESTERO

A.I.E. Agenzia Italiana di Esportazione S.p.A.
via Gadames 89
20151 Milano

ABBONAMENTO ELECTRONICS

Italia annuo L. 30.000

ABBONAMENTO ESTERO L. 55.000

POSTA AEREA + L. 35.000
Mandat de Poste International
Postanweisung für das Ausland
payable à / zahlbar an
edizioni CD - 40131 Bologna
via Agucchi 104 - Italia
Cambio indirizzo L. 1.000

ARRETRATI L. 10.000 cadauno

MODALITÀ DI PAGAMENTO: assegni personali o circolari, vaglia postali, a mezzo conto corrente postale 343400

STAMPA ROTOWEB srl
Industria Rotolitografica
40013 Castelmaggiore (BO)
via Saliceto 22/F - Tel. (051) 701770 r.a.

FOTOCOMPOSIZIONE E FOTOLITO

ZINCOGRAFICA FELSINEA
Via San Pier Tommaso, 18/G - 40139 Bologna
Tel. (051) 492250 - Fax (051) 541182

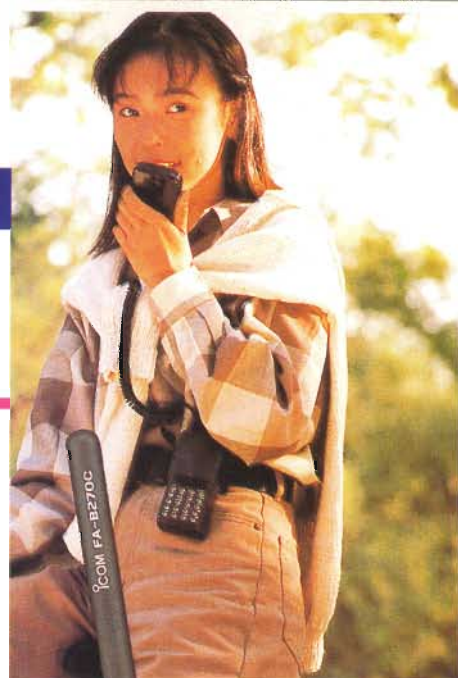
Manoscritti, disegni, fotografie, anche se non pubblicati, non si restituiscono.

La Casa Editrice non è responsabile di quanto pubblicato su annunci pubblicitari a pagamento in quanto ogni inserzionista è chiamato a risponderne in proprio.

ICOM **NEW** IC-Z1

CON PANNELLO FRONTALE SEPARABILE

Icom introduce un ricetrasmittitore bibanda di nuova concezione, unico nel suo genere, con pannello frontale separabile, che ne permette l'uso come se fosse un microfono per il controllo remoto...!



INDICAZIONI ALFANUMERICHE

Annotazioni, appunti... sono programmabili in ogni memoria e visualizzabili sul display insieme alla frequenza operativa.



TRASMISSIONE MESSAGGI IN CODICE DTMF

Possibilità di trasmettere messaggi fino a 6 lettere mediante codici DTMF



ASCOLTO CONTEMPORANEO V & V oppure U & U

DOPPIO CONTROLLO SINTONIA INDIPENDENTE

Sia per la banda principale che quella secondaria

TENSIONE DI ALIMENTAZIONE: da 4.5 a 16V cc

5W di RF (CON BP 171)

Riducibili a 0.5W o 15 mW

CONSUMI RIDOTTI

1.3A in Tx (VHF)
1.5A in Tx (UHF)
200mA in Rx (max. vol.)
35mA tipici
Power Save

100 MEMORIE

50 per banda



DIMENSIONI COMPATTE
57x125x36 mm
(L x H x P)
peso: solo 380 g

NUOVO, UNICO!
RICETRASMETTITORE
BIBANDA
144/430 MHz in FM



CAVO SEPARAZIONE DEL PANNELLO FRONTALE - OPC 500 -

Mediante il cavo il pannello si stacca immediatamente dal corpo dell'apparato

IN DOTAZIONE...!

Ufficio vendite - Sede: Strada Provinciale Rivoltana, 4 - km 8,5 - 20060 Vignate (MI)

Tel. (02) 95360445 - Fax (02) 95360449 - 95360196 - 95360009

Show-room: via F.lli Bronzetti, 37 / C.so XXII Marzo, 31 - 20129 Milano

Tel. (02) 7386051 - Fax (02) 7383003

marcucci S.p.A.
distributore esclusivo Icom per l'Italia, dal 1968

ICOM

marcucci S.p.A.

Prodotti per
Telecomunicazioni,
Ricetrasmissioni ed Elettronica

SHOW-ROOM: Via F.lli Bronzetti, 37 - 20129 MILANO - Tel. 02/7386051 - Fax 02/7383003

Regolatore PWM 250 KHz/50 Watt, con l'integrato HIP 5061

Marco Minotti

I convertitori di potenza sono ormai di uso corrente.

Il miglioramento continuo delle caratteristiche dei regolatori PWM porta alla realizzazione di convertitori sempre più compatti, con rendimenti di conversione sempre più elevati.

In quest'articolo studieremo in dettaglio l'HIP 5061, ultimo nato della gamma di regolatori PWM della Harris Semiconduttori.

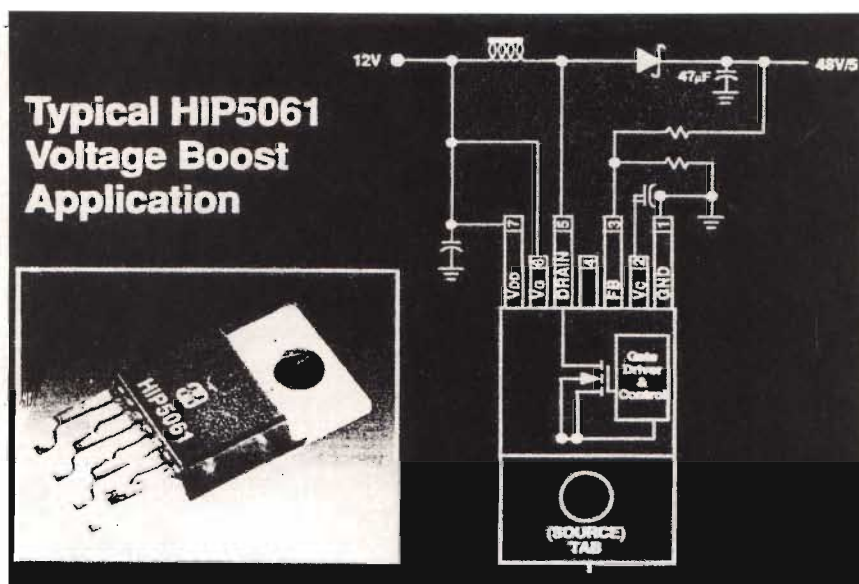
I convertitori di potenza sono, nonostante l'uso da molti anni, in costante evoluzione.

La tendenza al miglioramento delle caratteristiche tecniche procede con la riduzione delle dimensioni.

Per ottenere questi risultati, si è aumentata progressivamente la frequenza di lavoro e si sono integrati in un unico "package" un numero sempre maggiore di componenti.

Sono molti anni che i fabbricanti di semiconduttori presentano dei regolatori PWM integrati nei loro cataloghi, ma la maggior parte dei prodotti disponibili, sul catalogo, fornisce un livello di potenza relativamente modesta (dell'ordine di qualche watt) e con frequenze di commutazione di qualche decina di KHz.

Recentemente sono stati presentati dei nuovi regolatori PWM monolitici che funziona-



no con una frequenza di commutazione di 1 MHz, permettendo la realizzazione di alimentatori compatti, capaci di fornire fino a 100 watt a partire da un solo integrato e qualche componente passivo. Questo è il caso dei circuiti integrati HIP 5060, HIP 5062 e HIP 5063 progettati dalla Harris semiconduttori e IBM insieme.

Purtroppo questi nuovi circuiti integrati presentano l'inconveniente abbastanza grave di dover dissipare una potenza talmente elevata, che non può essere sopportata in un solo "package" senza degradazione della performances.

Si deve dunque ricorrere a tecniche nuove di realizzazione,

dette COB (Chip On Board) su dei substrati che presentano imperativamente delle eccellenti caratteristiche termiche. Questo incide in maniera significativa sul costo di questi prodotti, rendendoli fuori dalla portata degli hobbysti di elettronica.

D'altra parte il ricorso ad una frequenza di commutazione così elevata (1 MHz) presenta dei seri inconvenienti: non soltanto le tracce delle piste del circuito stampato divengono estremamente critiche (induttanze parassite) ma in più non è facile trovare delle induttanze di prezzo ragionevole, che presentino altresì basse perdite a queste frequenze. L'HIP 5061 è stato progettato

per risolvere questi inconvenienti conservando un buon livello di caratteristiche, realizzato con la stessa tecnologia dei suoi predecessori.

L'HIP 5061 possiede sette piedini del tipo "staggered gullwing" derivato dal package TO-220 e funziona con una frequenza di commutazione fissa di 250 KHz che realizza un buon compromesso tra la capacità di integrazione e la facilità di realizzazione.

Si può dunque ricorrere ad una soluzione buona per realizzare alimentatori a commutazione capaci di fornire una potenza dell'ordine dei 50 watt.

Nella **figura 1** compare l'applicazione principale nel caso particolare di un personal computer e permette di comprendere l'idea di base.

La tensione di linea, dopo il solito ponte e il condensatore di filtro, è convertita per raggiungere un valore intermedio (36 volt).

In questo caso, si utilizza con preferenza un montaggio che comporta una commutazione capacitiva tra entrata ed uscita, come la configurazione SEPIC.

In caso di distruzione di un elemento di commutazione o della sua logica di controllo, le altre parti del computer non risentono di questo.

La tensione continua intermedia è in seguito distribuita a ciascun sotto insieme del sistema, che la riconverte localmente al valore direttamente utilizzabile (classicamente + 5 volt, + 12 volt, - 12 volt).

Questo vuol dire che l'HIP 5061 può essere utilizzato per assicurare la regolazione precisa delle tensioni d'uscita e la gestione di anomalie (cortocircuito e sovratensioni per esempio).

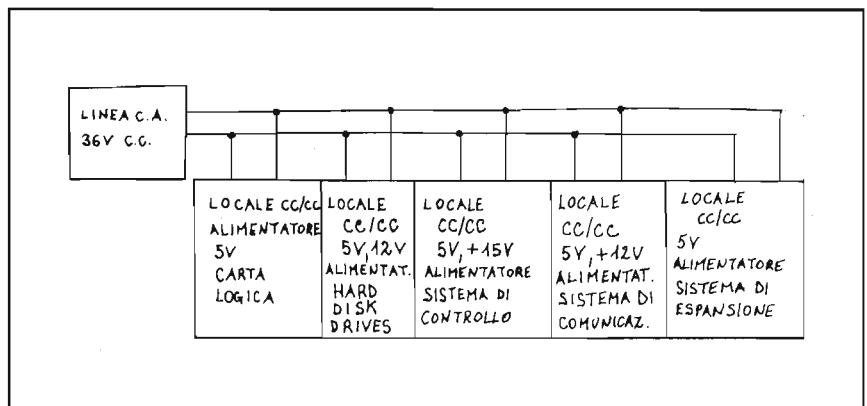


Figura 1. Esempio di alimentazione distribuita.

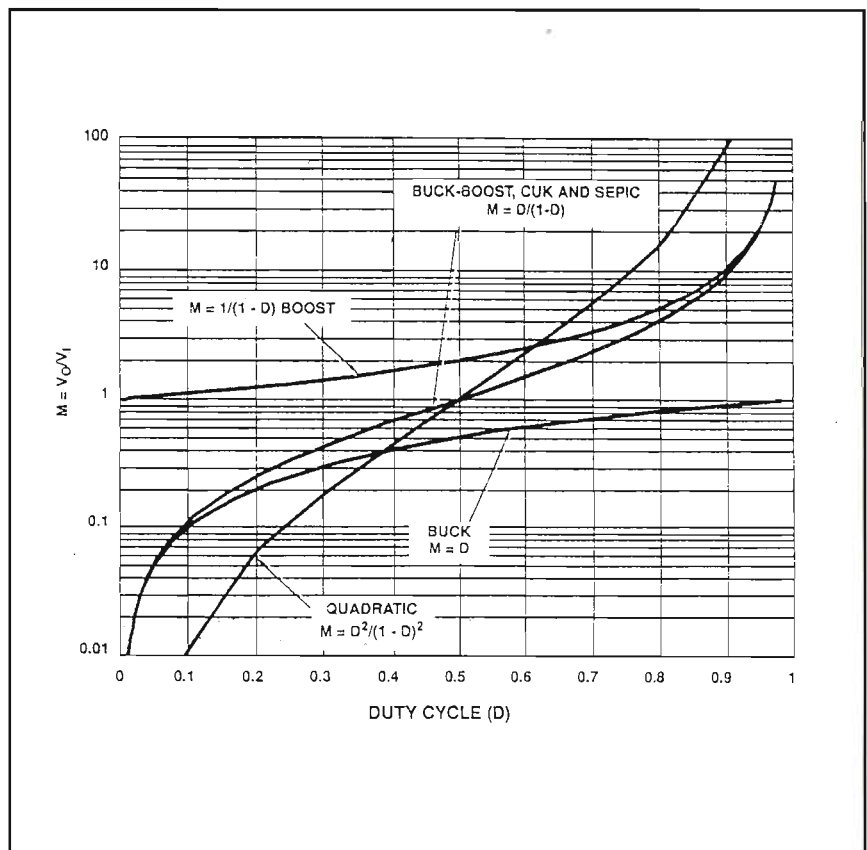


Figura 2.

Il vantaggio maggiore che presenta questo circuito risiede nel fatto che in caso di problemi o di defaillances che appaiono a livello dei sotto sistemi, il trattamento delle anomalie è effettuato localmente, questo preserva il resto del sistema.

L'HIP 5061 è destinato alla realizzazione di regolazione PWM (pulse width modulation) a frequenza di commutazione costante e in rapporto al duty cycle (D). Le principali configurazioni sono: "BOOST", "BUCK-BOOST", "CUK", "FORWARD",

"FLYBACK", "SEPIC" e "QUADRATICA", visibili in **figura 3**. Ci si può interrogare sulla ragione profonda di una tale varietà di soluzioni. La risposta risiede in parte nella definizione di regolatore

PWM che idealmente dovrebbe essere:

- semplice da realizzare (pochi componenti).
- mantenere la tensione d'uscita perfettamente stabilizzata anche con variazioni "bru-

tali" della corrente in uscita, tutto con una grande variazione di tensione d'entrata.

- realizzare una carica capacitiva tra ingresso ed uscita per prevenire il degrado che può essere provocato da una

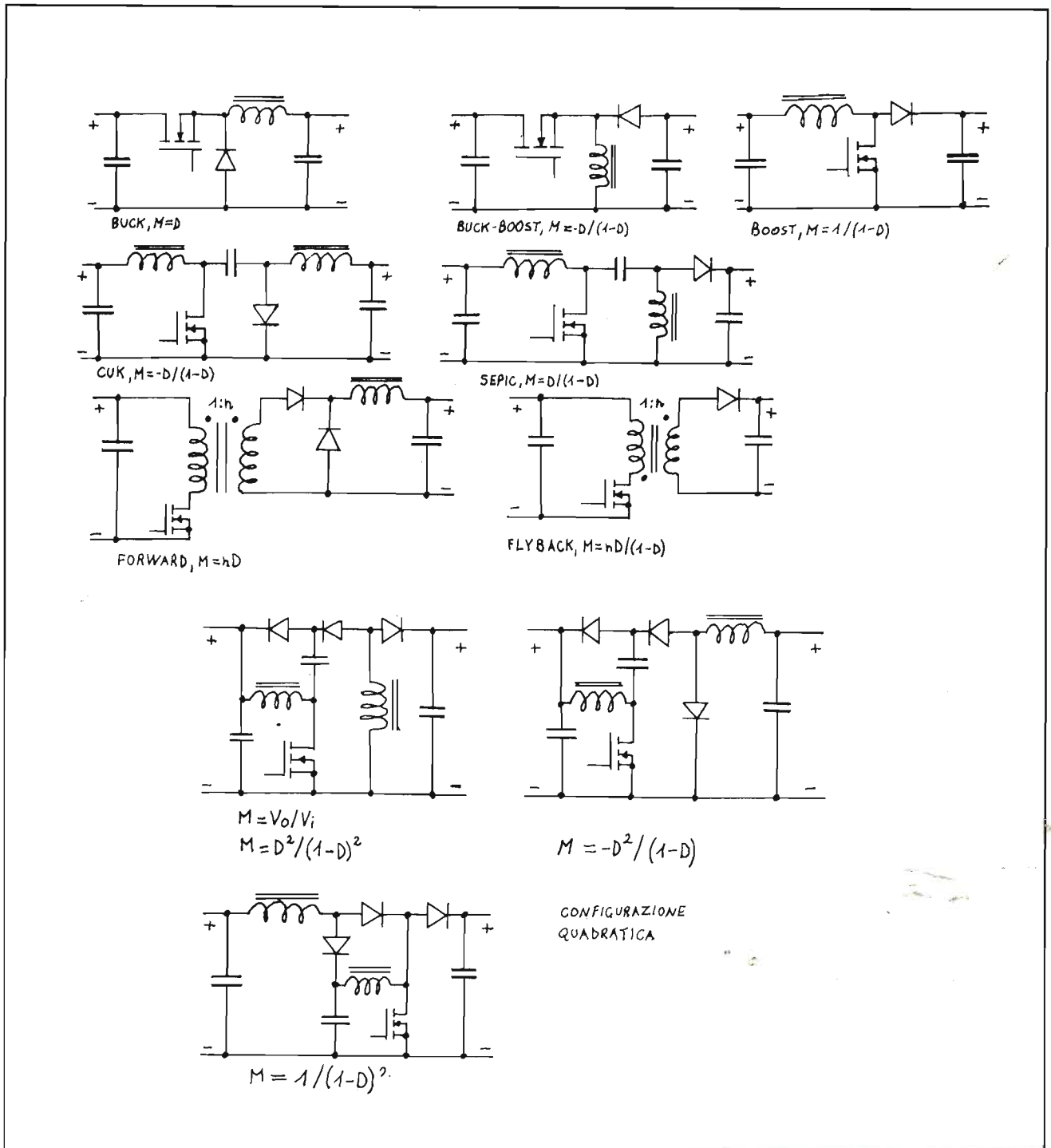


Figura 3.

defaillances degli elementi di commutazione o del circuito di controllo.

— avere un rendimento ottimo (ideale).

— essere poco ingombrante.

E anche di più, secondo i casi.

— prevenire le inversioni di polarità.

— isolamento galvanico tra ingresso/uscita.

— rapporto tensione d'uscita/ingresso, molto elevato o ridotto.

Le **figure** illustrano le varie configurazioni.

Il rapporto tensione d'uscita/ingresso M , in funzione del rapporto duty cycle è visibile in **figura 2**.

La configurazione BUCK, molto semplice, permette di ottenere una tensione d'uscita compresa tra 0 volt e la tensione d'ingresso.

La configurazione BUCK-BOOST permette di ottenere una tensione d'uscita invertita in rapporto alla tensione d'entrata, inferiore o superiore in valore assoluto.

In pratica, si potrà sostituire con la configurazione CUK, che presenta una capacità tra ingresso e uscita, a prezzo di una maggiore complessità del circuito.

Il circuito SEPIC (single-ended-primary-inductance-converter) presenta le stesse caratteristiche della configurazione CUK, senza inversione di polarità.

Il BOOST di semplicità comparabile a quello del BUCK, non permette l'aumento della tensione.

Per ottenere l'isolamento galvanico tra ingresso ed uscita, è necessario impiegare dei trasformatori come nelle configurazioni FORWARD o FLY-BACK.

In questo modo si ottiene un rapporto tensione ingresso/

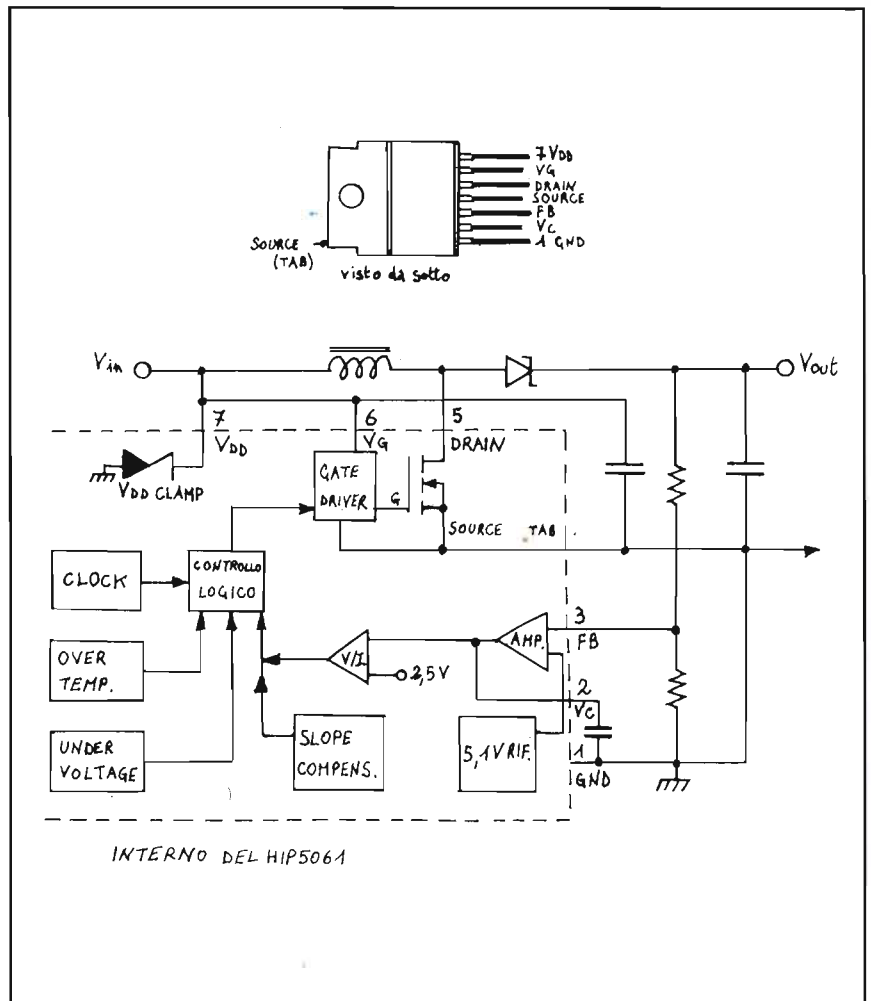


Figura 4.

uscita molto elevato, con trasformatori piccoli, grazie al rapporto n tra primario/secondario.

Altri montaggi più sofisticati sono stati studiati per rispondere a bisogni precisi, come il QUADRATICO, visibile in figura: si utilizza quando si desidera ottenere un'eccellente regolazione su una larga gamma di tensioni.

Le caratteristiche dei circuiti integrati della serie HIP 506X, tanto per quanto concerne la velocità e il livello di potenza commutata, si può ottenere grazie alle possibilità della tecnologia PASIC che permette d'integrare sulla stessa superficie una logica di tipo CMOS e

delle funzioni analogiche, realizzate a partire da elementi bipolari come un transistor DMOS di tipo N, per la commutazione di potenza.

In effetti, con questa tecnologia è possibile realizzare assai bene dei transistor MOS di tipo N o P, dei transistor bipolari NPN o PNP o dei MOS di potenza di tipo N, capaci di commutare fino a 20A per una tensione a valanga di 60 volt.

Lo schema sinottico delle funzioni interne è visibile in **figura 4**, contiene un circuito di clock (orologio), una logica di controllo, un transistor DMOS preceduto da un amplificatore di corrente destinato al suo comando, così con un anello

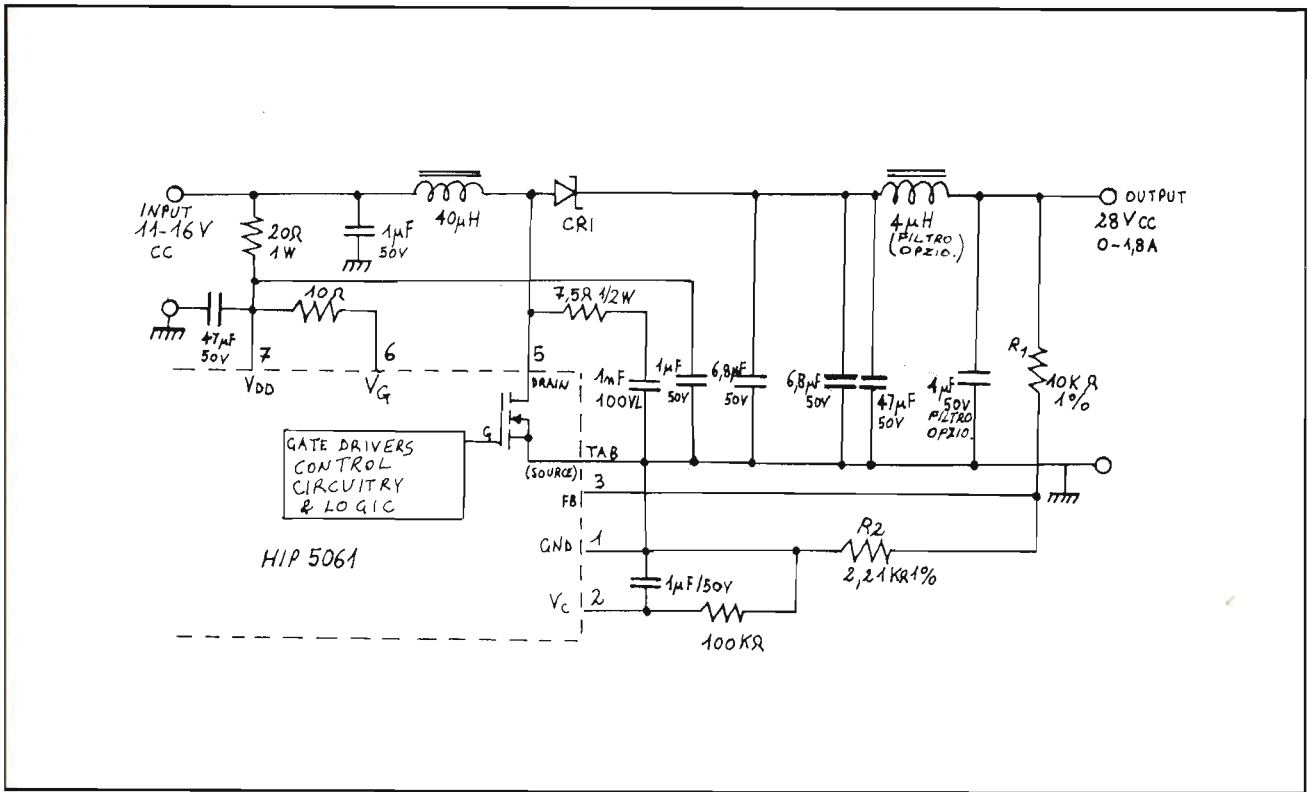


Figura 5. Configurazione BOOST.

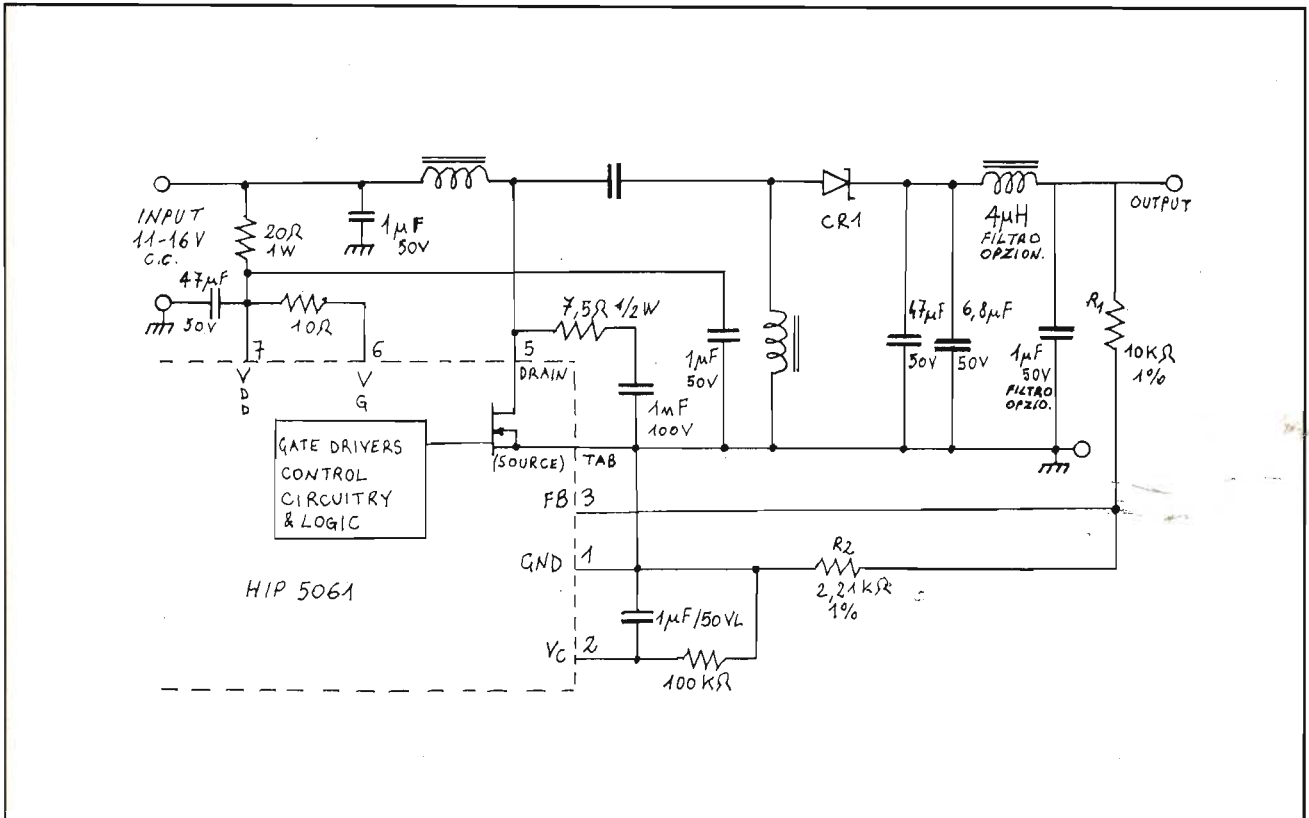


Figura 6. Configurazione SEPIC.

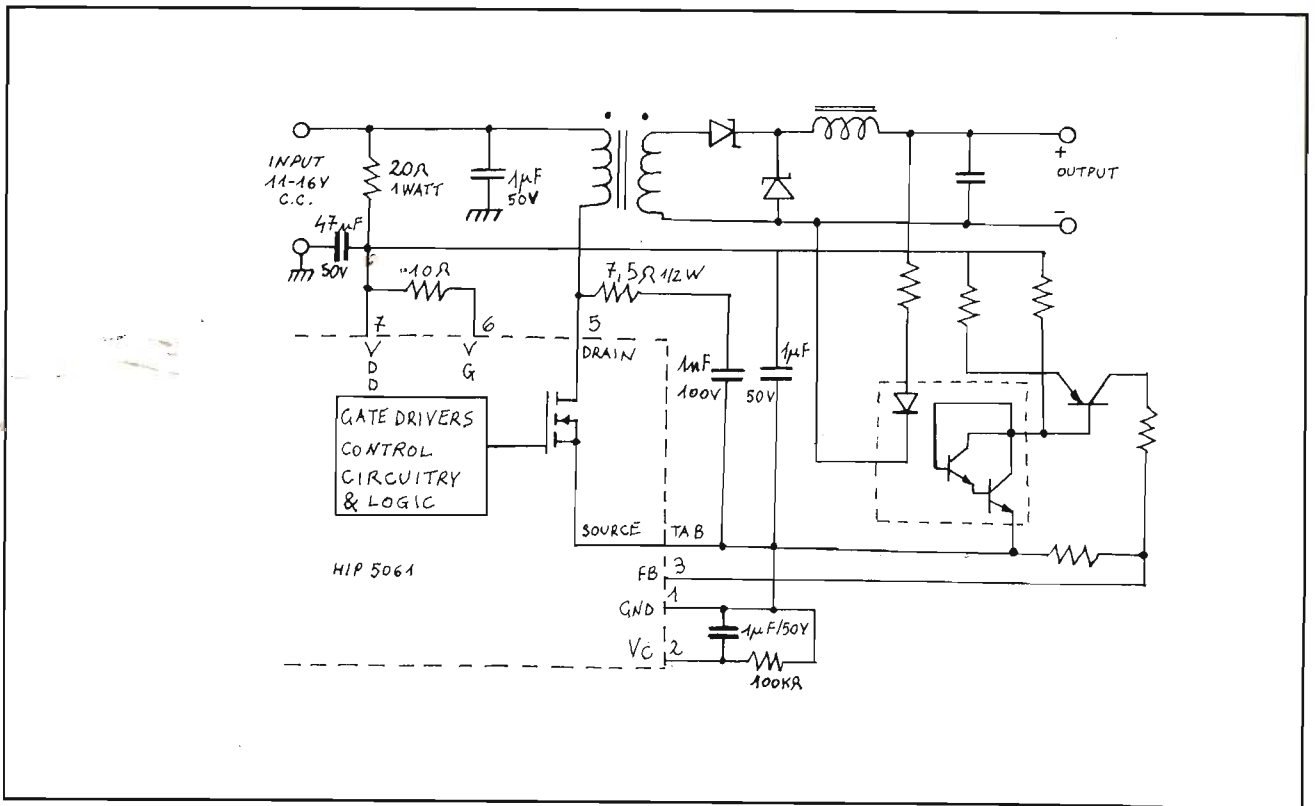


Figura 7. Configurazione FORWARD.

di contro-reazione collegati a dei circuiti di limitazione di corrente d'uscita e di protezione contro l'elevazione eccessiva della temperatura o contro l'insufficiente tensione d'alimentazione.

In caso di anomalie (sovratensioni, cortocircuiti in uscita, tensione d'ingresso insufficiente, etc.) il comando del DMOS è inibito fino al ritorno completo delle condizioni normali.

Il piedino Vdd (7) che serve ad alimentare le funzioni interne, può essere collegato direttamente al potenziale d'ingresso se esso è compreso tra 10,8 volt (tensione minima di funzionamento garantito) e 13,3 volt.

Al di sopra di questa tensione si dovrà inserire una resistenza in serie, per limitare la tensione in questo piedino.

L'integrato possiede una la-

mella metallica che dovrà essere collegata alla massa di tutto il circuito.

La configurazione BOOST è ideale per elevare la tensione. L'impedenza da 4 μ H e il condensatore da 1 μ F costituiscono il filtro opzionale.

La tensione d'uscita = $5,1 \text{ volt} \times R2 / (R1+R2)$

La configurazione SEPIC permette di variare la tensione d'uscita su valori estremamente ampi.

Vale la stessa relazione $R2 / (R1+R2)$, variando questi valori si potrà utilizzare il circuito come elevatore o riduttore di tensione, la tensione minima sarà sempre di 5,1 volt.

La configurazione FORWARD presenta il vantaggio di un isolamento galvanico tra ingresso ed uscita e consente un rapporto tra tensione d'uscita/ingresso elevato.

La principale difficoltà della

realizzazione è dovuta alla necessità di realizzare una contro-reazione a partire dalla tensione d'uscita e conservando l'isolamento galvanico.

Questo è possibile con l'aiuto di un opto-isolatore, ma questo è sensibile a variazioni di temperatura.

Per ottenere una tensione d'uscita stabile è preferibile scegliere opto-isolatori tipo darlington come l'H11B1 con un rendimento accettabile in funzione della temperatura.

BIBLIOGRAFIA

Data-book "intelligent Power IC's" della Harris Semiconduttori.

Note di applicazione Harris Semiconduttori AN 9208

Note di applicazione Harris Semiconduttori AN 9212.1

Circuit Designer

(Seconda parte)

Roberto Arienti

Prosegue la descrizione del complesso finalizzato alla rapida realizzazione e sperimentazione dei circuiti, iniziata lo scorso numero con l'esame della Breadbord, dell'alimentatore duale variabile e del Volt-Amperometro digitale.

GENERATORI DI FUNZIONI

In **figura 2** è visibile lo schema del circuito del generatore in grado di fornire in uscita una tensione sinusoidale, triangolare e quadra nel cam-

po di frequenza 12 Hz-20 Khz. In questo range il livello massimo d'uscita è di 12 Vpp per l'onda sinusoidale e quadra, mentre è maggiore o uguale a 12 Vpp per quella triangolare. L'oscillatore base, che determina la frequenza di tutte e

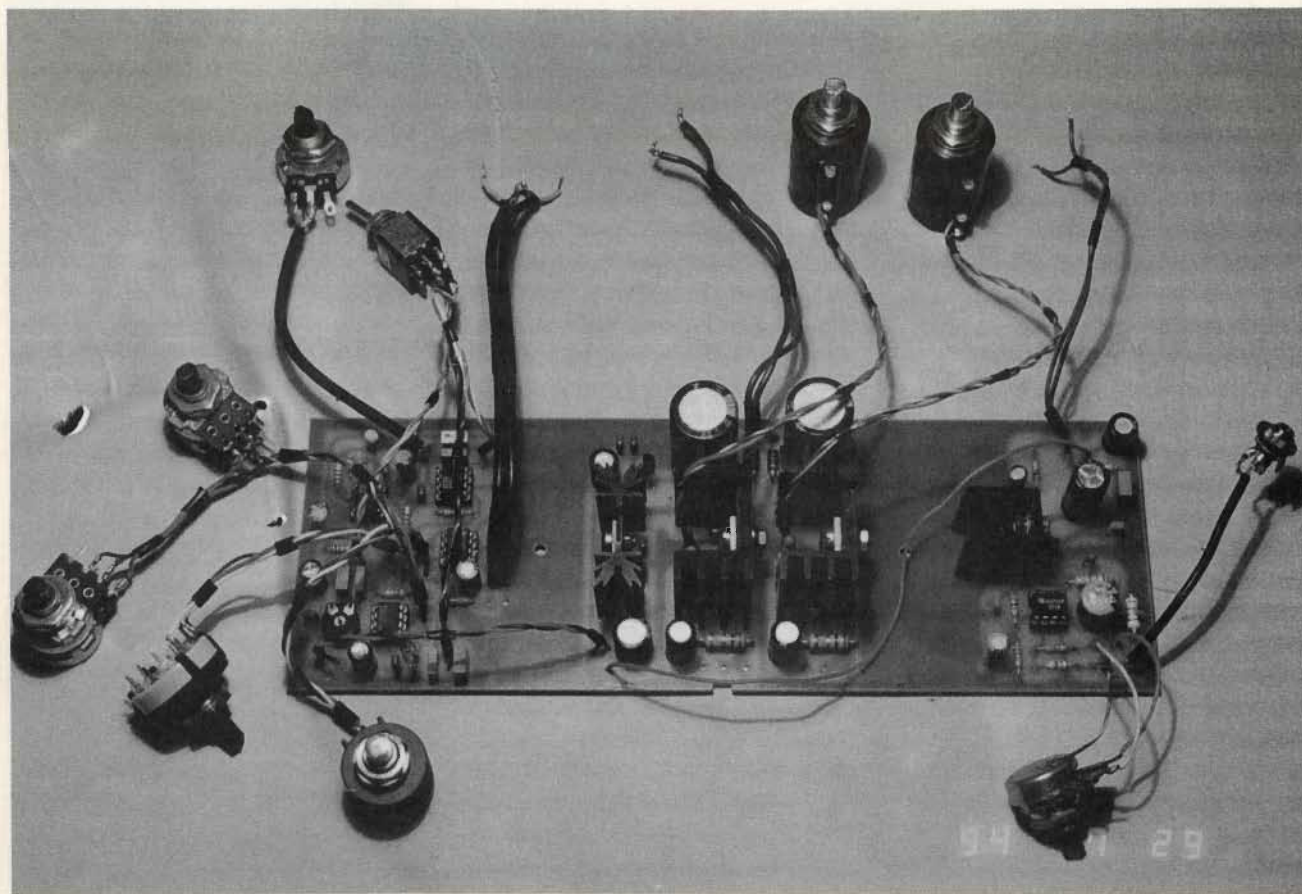


Figura 1. Visione generale dei tre circuiti stampati, incisi sulla medesima basetta ramata, e dei vari collegamenti che si dipartono da essa.

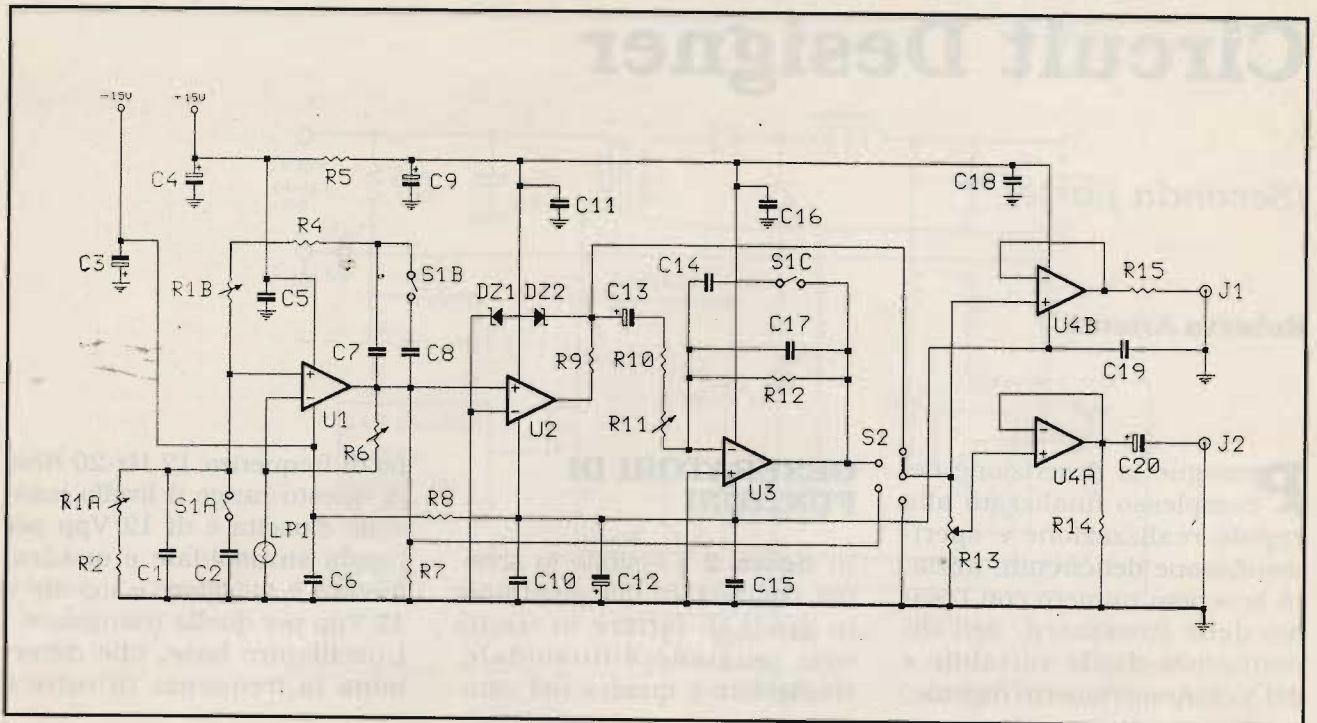


Figura 2. Schema elettrico del generatore di funzioni.

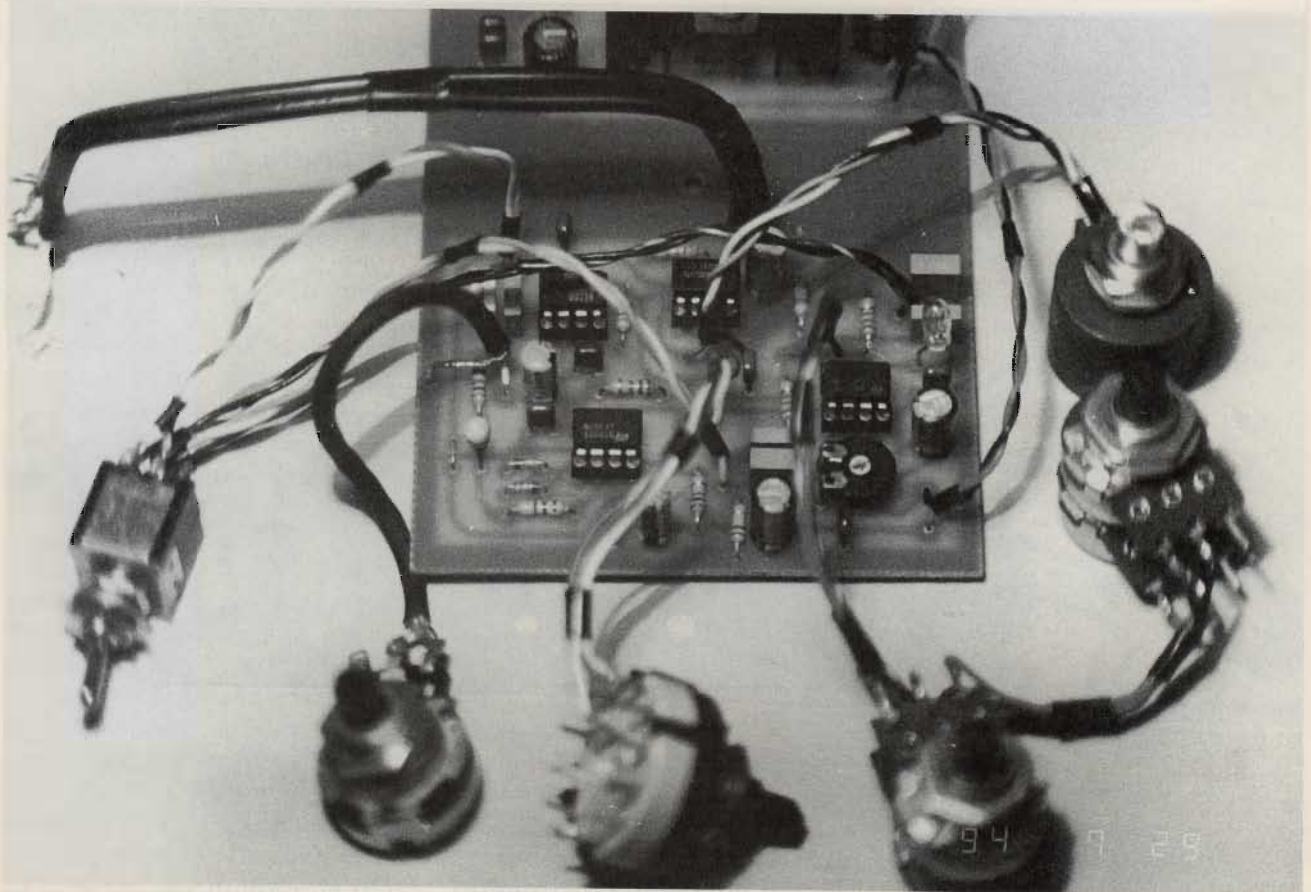


Figura 3. Vista ravvicinata del circuito del generatore di funzioni, che mette in evidenza la disposizione dei componenti.

tre le forme d'onda, è costruito attorno all'operazionale U1; si tratta di un circuito a ponte di Wien che genera una buona onda sinusoidale, con bassa distorsione. L'escursione di frequenza viene ottenuta variando il valore delle resistenze R1A-R1B, costituite da un potenziometro logaritmico doppio; diminuendone la resistenza aumenta la frequenza e viceversa. Per limitare la minima resistenza inserita in circuito, cioè per limitare la massima frequenza generata, in serie ai due potenziometri sono collegate R2 e R4. Poiché è bene che il valore di tali resistenze non sia mai inferiore al migliaio di ohm, volendo salire

in frequenza si potrà farlo diminuendo le capacità inserite. A questo proposito si può notare che, tramite l'interruttore multiplo S1, è possibile connettere in parallelo ai condensatori C1 e C7 le capacità C2 e C8; tale interruttore permette il cambio della gamma di frequenza: S1 chiuso 12-600 Hz, S1 aperto 0,5-20 KHz; questi limiti di frequenza potranno variare del 10% o più, principalmente in conseguenza della tolleranza dei condensatori inseriti. La lampadina LP1, 24V 50mA a pisello, svolge l'importante funzione di aumentare la propria resistenza all'aumentare dell'intensità di corrente che la percorre, sta-

bilizzando in questo modo l'ampiezza dell'onda in uscita in modo praticamente indipendente dalla frequenza; variando molto rapidamente la frequenza generata si potrà notare all'oscilloscopio una breve oscillazione nell'ampiezza, dovuta appunto all'inerzia termica del filamento di LP1 nell'adattarsi alla nuova situazione; poiché la corrente che scorre in LP1 è intorno ad appena 5 mA, il filamento non apparirà mai nemmeno arrossato. In questo stadio oscillatore si trova l'unico punto di taratura di tutto il generatore, costituito dal trimmer R6, che deve essere regolato in modo da innescare l'oscillazione ed

ELENCO COMPONENTI

Generatore

R0 2,2 Kohm pot. log. doppio (v. testo)
 R1 100 Kohm potenz. log. doppio
 R2-R4 2,7 Kohm
 R5 100 ohm
 R6 470 ohm trimmer
 R7 100 Kohm
 R8 100 ohm
 R9 1,5 Kohm
 R10 5,6 Kohm
 R11 220 Kohm potenz. logaritmico
 R12 10 Mohm
 R13 10 Kohm potenziom. 10 giri
 R14 47 Kohm
 R15 2,2 Kohm
 C1-C7 2,2 nF poliestere
 C2-C8 100 nF poliestere
 C3-C4 100 uF 25 V elettrol.
 C5-C6 100 nF ceramica
 C9-C12 10 uF 25 V elettrol.
 C10-C11 100 nF ceramica
 C13 4,7 uF 16 V tantalio
 C14 68 nF poliestere
 C15-C16 100 nF ceramica
 C17 1,5 nF poliestere
 C18-C19 100 nF ceramica
 C20 47 uF 16 V elettrol.
 U1 TL081
 U2 LF357
 U3 LF356
 U4 TL082
 S1 Triplo deviatore a levette
 S2 Commutatore 1 via 4 posizioni
 J1-J2 Passanti isolati

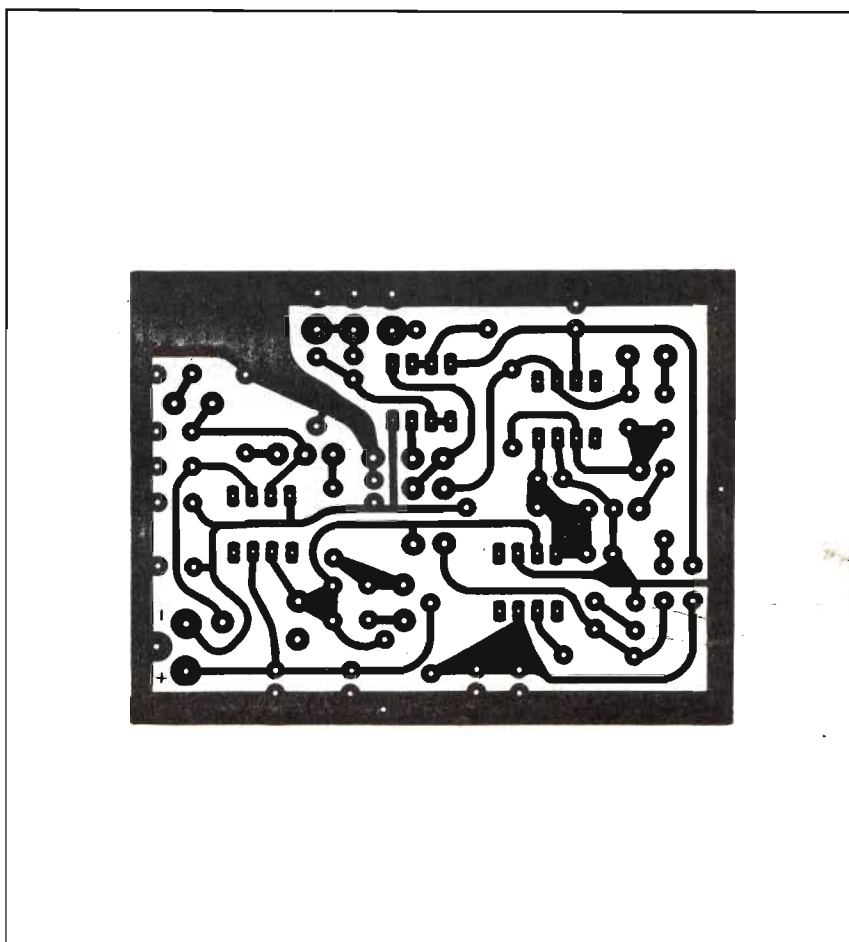


Figura 4. Traccia in grandezza naturale del circuito stampato del generatore di funzioni (lato rame).

avere all'uscita di U1 una sinusoide indistorta di 12Vpp di ampiezza su una frequenza media di 2-3 KHz. Non possedendo l'oscilloscopio per leggere la tensione picco-picco si potrà usare il tester digitale, che è in grado di leggere la tensione efficace, pari a $V_{pp}/2,828$; con S1 posto sulla gamma bassa si ruoterà R1 a metà corsa, per ottenere una frequenza di circa 100 Hz, poi si regolerà R6 fino a leggere in uscita ad U1 una tensione alternata di 4,24 V.

Avendo notato una discreta difficoltà nel regolare la frequenza di oscillazione su un preciso valore tramite R1, specie alle frequenze più alte, in serie a questo potenziometro doppio da 100 Kohm ne è stato inserito un altro da 2,2 Kohm per la regolazione fine della frequenza; quest'ultimo, chiamiamolo R0, non è stato riportato nello schema elettrico per non complicarlo inutilmente, ma è visibile in **figura 1** sulla sinistra.

Il secondo stadio del generatore è un semplicissimo squadratore non invertente, che converte l'onda sinusoidale applicata in ingresso in un'onda quadra simmetrica (duty cycle 50%). L'ampiezza, che sarebbe di oltre 25 Vpp, viene limitata allo stesso livello di quella sinusoidale dai due diodi zener contrapposti DZ1 e DZ2, da 5,1 V; durante ogni semionda in ingresso, un diodo viene polarizzato inversamente (5,1 V) e l'altro direttamente (0,7 V), e la tensione picco-picco viene limitata a $5,8 \times 2 = 11,6$ V teorici, che possono facilmente essere portati a 12 V esatti giocando sulla tolleranza degli zener o scegliendo opportunamente la resistenza R9. Per ottenere nell'onda quadra dei fronti di

salita e discesa ben ripidi è stato scelto come U2 l'operazionale LF357 che ha uno slew rate di ben 50 V/uS.

Il terzo stadio è costituito da un circuito integratore, che tramite C3 riceve in ingresso l'onda quadra prodotta da U2 e la converte in un'onda triangolare, prelevabile all'uscita di U3. Poiché la costante di tempo RC dell'integratore deve essere adattata alla frequenza in ingresso l'interruttore S1, oltre ad effettuare il già indicato cambio di gamma, con la sua terza sezione provvede a porre in parallelo a C17 il condensatore C14, per adattare l'integratore alla gamma di frequenza più bassa. L'adattamento può essere perfezionato variando la resistenza di ingresso R11, che oltre a permettere di ottenere in uscita un'onda triangolare piuttosto che trapezoidale, influisce anche sull'ampiezza di quest'onda, che può variare da un minimo di 12 Vpp a circa 20 Vpp. La resistenza R12 posta in parallelo a C17 permette un regolare funzionamento dell'integratore, limitando il guadagno dell'operazionale in bassa frequenza; in sua assenza esso opererebbe in corrente continua ad anello aperto, con la conseguente enorme amplificazione, e la piccola tensione continua di offset presente in ogni operazionale porterebbe in breve U3 in saturazione bloccandone il funzionamento.

La selezione delle tre forme d'onda viene effettuata tramite il commutatore S2 (1 via, quattro posizioni) che porta il segnale ai due stadi di uscita (U4): in un caso direttamente ad U4B la cui uscita J1, posta sul retro del contenitore, è prevista per il collegamento del frequenzimetro; nell'altro

ELENCO COMPONENTI

Amplificatore

R1 47 Kohm
 R2-R3 10 Kohm
 R4 470 Kohm potenziom. logarit.
 R5 4,7 Kohm
 R6 100 ohm
 R7 820 ohm 1/2 W
 R8 4,7 ohm
 R9 10 ohm
 C1 1 uF 16 V tantalio
 C2 47 uF 16 V elettrol.
 C3-C6 100 nF ceramica
 C4 22 uF 25 V elettrol.
 C5 1 uF 16 V tantalio
 C7 100 uF 25 V elettrol.
 C8 470 uF 16 V elettrol.
 C9 1000 uF 16 V elettrol.
 C10 100 nF poliestere
 U1 TL071
 U2 TDA2003
 J1-J2 Jack 3,5 mm

caso ad U4A, tramite il potenziometro a 10 giri R13 che ne regola finemente l'ampiezza, uscita che porta il segnale sia alla breadbord che ad un collegamento posteriore per l'oscilloscopio.

In **figura 3** è mostrato il generatore montato e in **figura 4** si vede la traccia in grandezza naturale del circuito stampato; sul ramo positivo dell'alimentazione di U3 è presente un ponticello.

AMPLIFICATORE BF

Lo schema elettrico è visibile in **figura 5** nella sua semplicità, ottenuta facendo uso di un amplificatore audio integrato TDA2003, progettato per l'uso in automobile. In base al data sheet il TDA2003 lavora in classe B e accetta un carico di impedenza variabile da 1,6 a 8 ohm, fornendo in uscita fino a 10 W BF; ha un'impedenza d'ingresso di 150 Kohm, la distorsione è dello 0,2% fino a

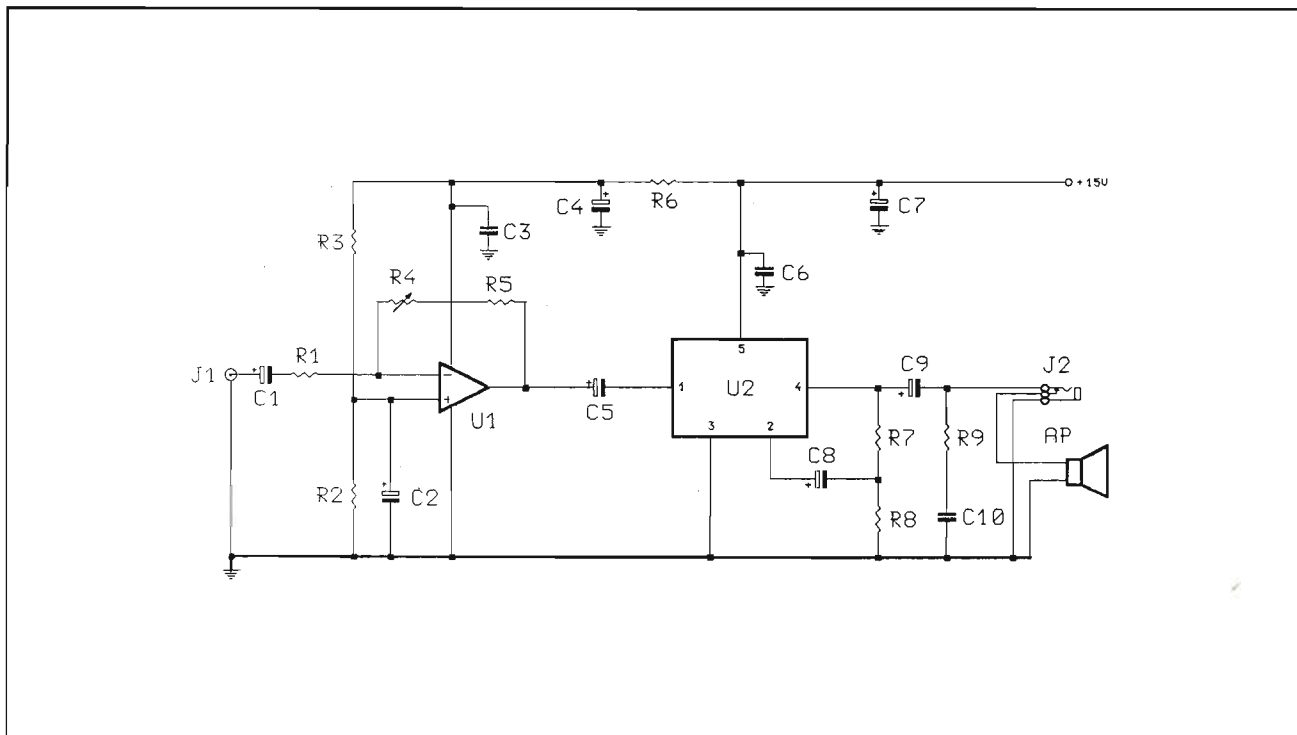


Figura 5. Schema elettrico dell'amplificatore di BF.

5 W e la banda passante è di 40-15.000 Hz; tra le sue varie protezioni si può citare quella a tempo indefinito contro il cortocircuito in uscita (se alimentato fino a 16 V), e il circuito di limitazione termica che diminuisce la potenza d'uscita se viene superata una temperatura di sicurezza di giunzione di 120-130°C.

Questo valido integrato è stato fatto precedere da uno stadio a guadagno variabile per renderne più versatile l'uso; tramite il potenziometro R4 il guadagno di U1 può essere variato da -20dB a +20dB. Con un alimentatore di 15 V sono stati ottenuti 2,2 W su un carico di 8 ohm, una potenza più che sufficiente per la sperimentazione; riducendo l'impedenza dell'altoparlante la potenza in uscita aumenta in modo inverso, cioè con 2 ohm si otterranno quasi 9 W, a prezzo naturalmente di un assorbimento

di corrente molto maggiore. L'assorbimento a riposo, in assenza di segnale, è risultato di 43 mA. Su un carico resistivo di 8 ohm, con ingresso sinusoidale di 1 KHz e guadagno unitario di U1, la sensibilità è risultata di 50 mVpp (18 mVeff) per un uscita di 1 W (assorbimento 188 mA) e di 70 mVpp (25 mVeff) per un uscita di 2 W (assorbimento 253 mA). Volendo diminuire la sensibilità d'ingresso si potrà agire diminuendo il valore del potenziometro R4, che determina il guadagno di U1, oppure diminuendo la resistenza R7 che influisce sul guadagno di U2. All'amplificatore è stabilmente collegato un altoparlante da 8 ohm 1 W fissato internamente al contenitore, ma è previsto di lato un jack (J1) per poterlo sostituire con un altoparlante esterno. L'integrato TDA2003 è munito di una piccola aletta per la dissipazione del calore.

In figura 6 è mostrato il disegno lato rame del circuito stampato e in figura 7 l'amplificatore montato.

REALIZZAZIONE PRATICA

Il contenitore è in plastica con frontale in alluminio, del tipo Teko 364 con misure 311x170x87 mm. I tre circuiti stampati: alimentatore, generatore e amplificatore, sono stati incisi su un'unica piastra di vetronite di dimensioni 23 x 8 cm. Sul fondo a destra è stato applicato l'altoparlante da 1 W, mentre a sinistra sono stati praticati 24 fori da 9 mm di diametro, che assieme al centinaio di fori da 5 mm praticati sul fondo (sotto lo stampato), provvedono una sufficiente aerazione del contenitore. A sinistra del trasformatore è stata posta una piccola staffa per il fissaggio della pila che alimen-

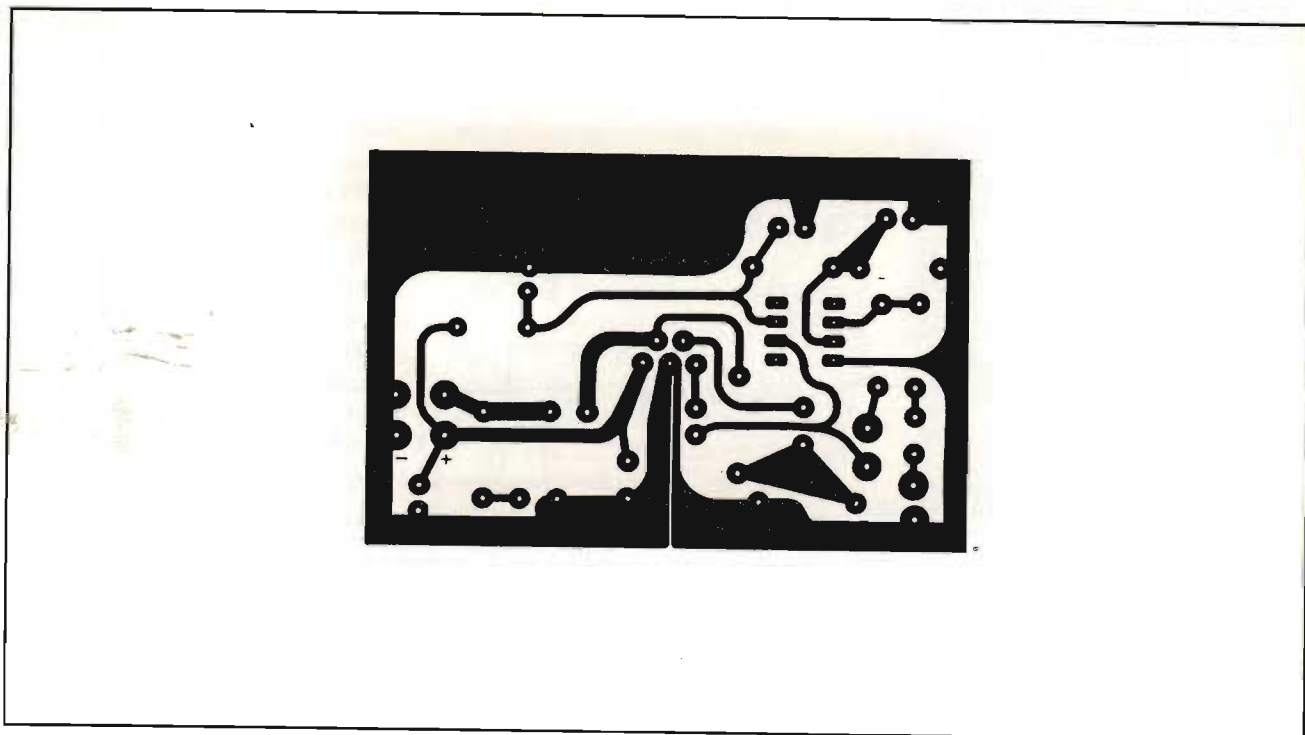


Figura 6. Disegno in grandezza naturale del lato rame del circuito stampato dell'amplificatore di BF.

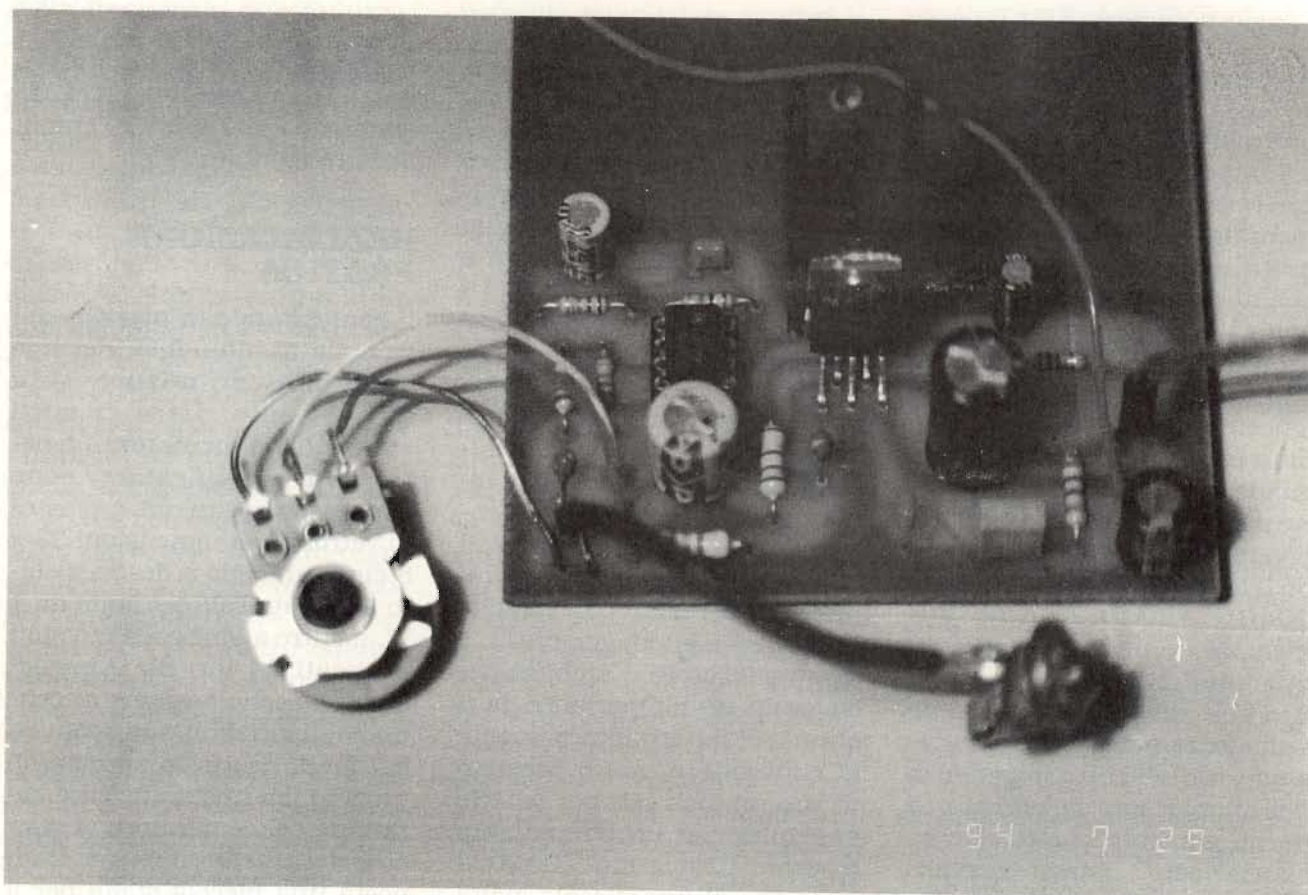


Figura 7. Così si presenta l'amplificatore di BF montato; al centro il TDA2003 con l'aletta di raffreddamento.

ta il modulo LCD. Il fissaggio della breadbord al frontale del contenitore è stato ottenuto con delle viti da 2 mm, fatte passare attraverso quattro fori praticati agli angoli. Sul frontale è stata praticata centralmente un'apertura rettangolare, sopra la quale è stata incollata un'apposita cornicetta in plastica; al di sotto dell'apertura è stato fissato con due viti il modulo LCD, in modo da far appoggiare il display con leggera pressione verso il frontale; tra display e frontale, come protezione, è stato posto un rettangolo trasparente in foglio di acetato. Il circuito stampato con i partitori resistivi del volt-amperometro è

pure stato fissato con due viti sotto al frontale.

Le due uscite per il frequenzimetro e per l'oscilloscopio sono state previste sul retro del contenitore e sono costituite da dei passanti isolati, sostituibili naturalmente con altre connessioni più adatte allo scopo di ciascuno.

Al di sotto del circuito stampato dell'amplificazione di BF, per evitare l'ingresso di ronzio di rete a 50 Hz, è stato posto uno schermo metallico collegato alla massa del circuito, che è a sua volta collegata tramite il cavo di alimentazione alla massa dell'impianto elettrico domestico. Per lo stesso motivo anche la cassa metalli-

ca del potenziometro di volume, di quello dell'integratore e di quelli che variano la frequenza dell'oscillatore è bene sia collegata a massa. Le connessioni filari tra i vari comandi sul pannello frontale e il circuito stampato, a parte quelle di alimentazione, dovranno essere tenute il più brevi possibile. Per quanto riguarda il potenziometro R11, il collegamento al circuito stampato è stato effettuato con del cavetto schermato bifilare; anche il segnale per il frequenzimetro e l'oscilloscopio è stato portato sul retro tramite del cavetto schermato.



ABBONANDOTI RISPARMI



Sottoscrivi adesso l'abbonamento alla tua rivista e risparmi fino a L. 22.000.

COMPILATE IL MODULO CON LE FORME DI PAGAMENTO PRESCELTE E SPEDITELO IN BUSTA CHIUSA A:

EDIZIONI CD VIA AGUCCHI, 104 - 40131 BOLOGNA

CQ ELETTRONICA 12 numeri annui ~~72.000~~ (60.000)

dal mese di _____

Estero L. 85.000

ELECTRONICS 4 numeri annui ~~70.000~~ (17.000)

dal mese di _____

Estero L. 37.000

CQ ELETTRONICA + ELECTRONICS ~~92.000~~ (75.000)

dal mese di _____

Estero L. 130.000

MODALITÀ DI PAGAMENTO

assegni postali o circolari, vaglia postali, a mezzo conto corrente postale 343400 intestati a Edizioni CD - BO

FORMA DI PAGAMENTO PRESCELTA: BARRARE LA VOCE CHE INTERESSA

Allego Assegno Allego copia del versamento postale sul

c.c. n. 343400 Allego copia della vaglia

COGNOME _____ NOME _____

VIA _____ N. _____

CITTÀ _____ CAP _____ PROV. _____

Un'antenna... invisibile per il DRAKE SSR1

Luigi Cobisi e Flavio Gori

“**L**a modernità di progetto, il costo contenuto, le ridotte dimensioni e le eccellenti prestazioni lo possono far definire il ricevitore dell'anno.”

Così scriveva su CQ del marzo 1976 Umberto Bianchi a proposito del Drake SSR1, ultimo nato allora della prestigiosa casa americana: fu l'origine di un acquisto che — allo scoccare della fine dell'anno scolastico — potei fare nell'estate di quell'anno.

Dopo quasi vent'anni il Drake SSR1 è ancora con me e offre ancora il modo di far parlare di sé. Ma andiamo con ordine. Nonostante una grande passione per l'ascolto e risultati invero lusinghieri sulle frequenze sopra 6 MHz, l'apparecchio (che pure ha la sintonia continua da 0,5 a 30 MHz) aveva sempre dimostrato scarse possibilità sulle bande tropicali e le onde medie. Problemi d'antenna, naturalmente, di quelli che in una casa di città sono quasi irrisolvibili, specialmente abitando al secondo piano d'un edificio moderno in cemento armato.

Il consiglio di Umberto Bianchi — che su CQ forniva preziose indicazioni per un dipolo ad hoc — non potei seguirlo e mi accontentai per anni dell'antenna telescopica entrocontenuta e di piccoli accorgimenti, i classici “pezzi di filo”.

Peccato ma non c'era nulla da fare, finché, complice un trasloco, riapparve la speranza.

Uno dei migliori esperti italiani di radioascolto, Nader Javaheri, abita in una casa simile alla mia ed anzi — nel sottoterraneo — ospita una centralina dell'ENEL, che acutizza i problemi comuni a noi cittadini. Va detto anche che Nader è un ottimo artigiano, in grado di costruire qualunque oggetto di legno, dagli strumenti musicali ai mobili. “Dunque — mi dice — anche se non si sentirà gran ché nella nuova casa il tuo ‘shack’ lo costruisco io... chissà che non ci venga qualche idea”. La postazione d'ascolto sarà pertanto una semplice libreria di buon legno scuro, che si intoni con il bel tavolo toscano dello studio, vari scaffali lunghi un metro e quaranta e un'alzata di un paio di metri. Inizia il lavoro ed ecco il punto: la parte superiore della libreria di fatto contiene un quadrato di 135 cm di lato. Negli anni venti sarebbe stato un telaio ideale di uno splendido “loop”.

E oggi? Anche costruendo un'antenna del genere con quel telaio, spostare una libreria non è come spostare un'antenna leggera, pertanto occorre un ulteriore passo avanti per capire se siamo sulla strada giusta.

In città, a livello dei piani bassi, è molto difficile stabilire l'orientamento di un'antenna a quadro usando la carta geografica e la bussola. Gli edifici, le gabbie di cemento armato e l'inquinamento elettrico e motoristico sono formidabili fattori di randomizzazione delle direzioni.

Si decise quindi che l'ipotetico loop poteva anche star fermo nella sua libreria e il gioco fu quasi fatto.

Il mobile ospita dunque 9 spire rese in quadrato di 1,35 m collegate come illustrato in **figura 1** e commutate in gruppi dalle posizioni della manopola dell'accordatore contenuto in una scatola di legno cui fa capo il breve cavo RG59U a 75 ohm consigliato dal Bianchi su CQ nel 1976. L'accordatore è costituito da 2 condensatori variabili a 500 picofarad che producono rispetto alle posizioni del commutatore diverse possibilità sulle prime 8 spire, lasciando alla nona un ruolo libero di semplicissimo dipolo. Il risultato è sorprendente: un ricevitore assordato dalla lunga permanenza cittadina ha ritrovato la gioventù. In particolare la posizione 2 o 3 del commutatore ha consentito di sintonizzare nelle ore serali il traffico navale sulla frequenza di 2182 kHz a oltre 100 km dalla costa in pieno centro



Foto 1. Drake SSR1 in libreria con la antenna "invisibile" scovata sulla sinistra interna del mobile in alto. Il fondo bianco è stato posizionato per consentire la fotografia.

della città con segnali ottimi e qualità di modulazione quasi ideale, complice anche il preselettore e il validissimo circuito di rivelazione dell'SSB di cui il ricevitore è dotato. Nelle posizioni 4 o 5 sono state realizzate ottime ricezioni di QSO sulla banda OM dei 40 metri. La scatola di comando dell'antenna è costituita da tre manopole. Quella a sinistra è stata esclusa in attesa di potervi accordare, un'antenna su frequenze inferiori a 500 kHz che l'SSR-1 non è in grado di ricevere. La manopola centrale è l'accordatore graduando i due condensatori e il commutatore di destra consente l'impegno delle diverse lunghezze secon-

do questo schema posizionandosi da sinistra a destra:
 pos. 1 - 8 spire in funzione (onde medie)
 pos. 2 - 5 spire in funzione (2-4 MHz)
 pos. 3 - 3 spire in funzione (3-5 MHz)
 pos. 4 - 2 spire in funzione (5-9 MHz)
 pos. 5 - 1 spira in funzione (5-9 MHz)
 pos. 6 - spira esterna libera "tuttofare".

I campi di frequenza individuati sono frutto dell'esperienza realizzata sul posto. Sulle frequenze più elevate le posizioni 5 e 6 quasi si equivalgono con preferenza alla pos. 6. Credo che molti cittadini sa-

ranno lieti di scoprire, se non l'hanno già fatto da sé, tutti i vantaggi dell'antenna invisibile, tra l'altro amatissima dai nostri familiari che non inciampano più i cavi e "strani" apparati, ma soprattutto dona al ricevitore recensito da CQ quasi vent'anni fa una simpatica seconda giovinezza.

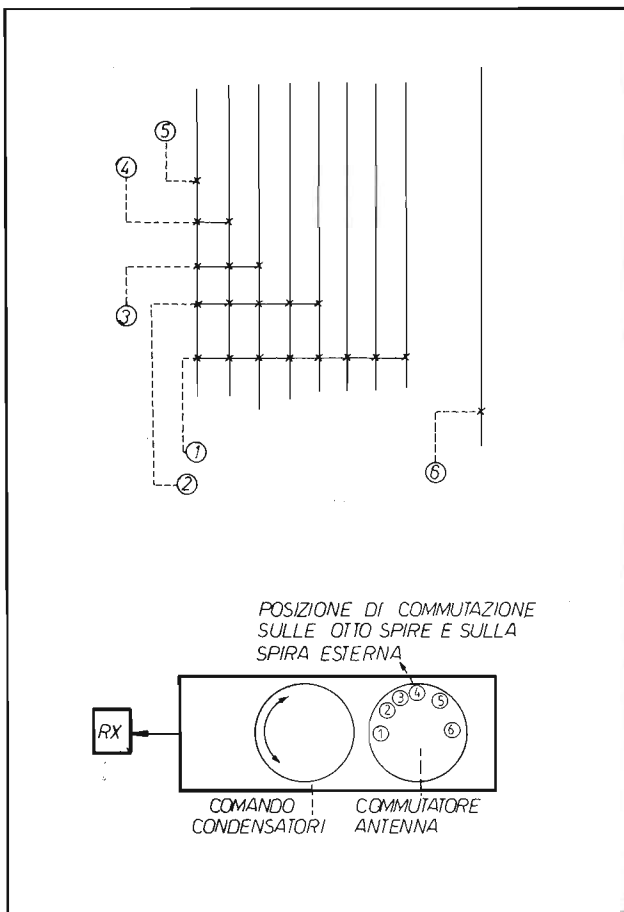


Figura 1. Commutazione e impegno delle spire.

Attenzione ai fulmini

Vincenzo Di Pinto

Si ritiene che, in media, ogni kmq di superficie terrestre, venga colpito da 5 fulmini all'anno, secondo la frequenza delle manifestazioni temporalesche nelle varie zone.

Il fulmine non è altro che un arco elettrico che tende a neutralizzare le cariche elettriche formatesi nelle nubi. Tali cariche possono neutralizzarsi tra loro (fulmine nube-nube) o coinvolgere anche la terra (fulmine nube-terra). Nella maggioranza dei casi la base della nube è caricata negativamente, mentre la parte superiore lo è positivamente, con una regione intermedia in cui sono presenti sia cariche positive che negative. Sul terreno invece, per induzione, si accumulano in tali casi cariche positive. Quando il gradiente di potenziale raggiunge in prossimità delle nubi valori dell'ordine delle decine di kv/cm, viene superata la rigidità dielettrica dell'aria ed ha inizio la scarica di perforazione corrispondente alla formazione di un canale ionizzato tra la nube e il suolo. Quando questa giunge al suolo ha luogo la scarica di ritorno verso la nube, fortemente luminosa e rumorosa, percorrendo a ritroso il percorso della scarica di perforazione. Le correnti di fulmine raggiungono valori superiori ai 5 KA.

Il fulmine colpisce prevalentemente le strutture situate in zone piuttosto alte rispetto all'altezza del livello medio del mare e le antenne radio-televisive sono fra quelle più esposte a questo pericolo.

Gli effetti conseguenti alla scarica di un fulmine sono principalmente termici dando origine a danni come elettrocuzione di persone ed animali, rotture, incendi, esplosioni, ecc.; nonché effetti psicologici su uomini ed animali che un fenomeno così naturale può provocare.

Nonostante la relativa rarità con cui una struttura può essere colpita da un fulmine, è opportuno proteggerla con l'installazione di un impianto antifulmine anche se questo non dà una garanzia assoluta di protezione ma se non altro ci espone meno al pericolo.

Il parafulmine ha lo scopo di intercettare la scarica e, mediante robusti conduttori di convogliarla e disperderla nel terreno senza danneggiare persone, animali e cose. Un altro tipo di protezione è l'impianto a gabbia in cui un edificio viene ricoperto da una rete di conduttori formanti delle maglie e connessi a terra.

Se ascoltiamo una trasmissione radio mentre imperversa un temporale nelle nostre vicinanze, in corrispondenza dello

scoccare di ogni scarica elettrica percepiamo dei rumori molto intensi in quasi tutte le gamme. Poiché lo scoccare di un fulmine equivale al rapido istituirsi di una intensa corrente elettrica nello spazio e di conseguenza la formazione di un campo elettromagnetico che si propaga nello spazio stesso, mediante apparecchi radio-riceventi è possibile captare questi segnali così sgradevoli tanto da rendere impossibile collegamenti sia per corte distanze sia per quelle lunghe; e non è raro che un fulmine danneggi apparecchiature radio-elettriche come televisori, videoregistratori, impianti ricetrasmittenti, computer, linee elettriche e telefoniche. Mentre per gli utilizzatori domestici possiamo prendere delle precauzioni per non avere degli inconvenienti, le linee elettriche e telefoniche devono essere necessariamente protette da questi fenomeni. Il provvedimento più drastico è quello di staccare il collegamento di tutte le antenne degli apparecchi ricetrasmittenti proprio per eliminare qualsiasi forma di pericolo sia agli stessi apparecchi sia per le persone che si trovassero in quel momento davanti alla televisione o a fare un QSO tra radioamatori.

Anche le apparecchiature

informatiche sono molto sensibili a scariche e facilmente danneggiabili; quindi se ne raccomanda un uso solo se veramente indispensabile durante l'evento anche perché, in caso di interruzione di energia elettrica si perderebbero tutti quei dati eventualmente inseriti fino all'ultimo salvataggio.

Le linee aeree elettriche esposte quindi alle intemperie e sensibili alle scariche dei temporali dando origine a sovratensioni, vengono protette con funi di guardia installate ad una altezza opportuna al di sopra dei conduttori che trasportano energia; inoltre vengono usati gli scaricatori che sono speciali dispositivi collegati fra i conduttori di energia e la terra, dispositivi che permettono la scarica delle correnti di fulmine. Si tratta essenzialmente di uno o più spinterometri con

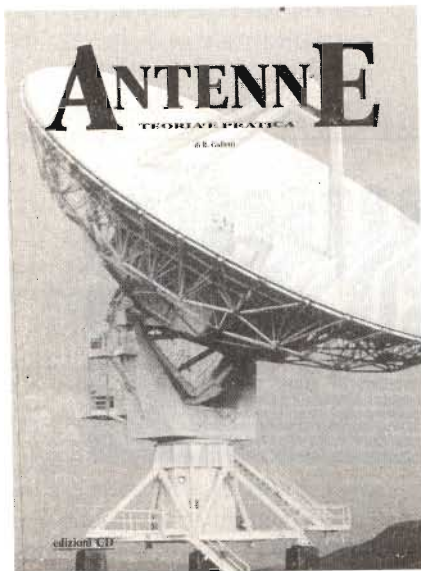
in serie dei resistori non lineari. Gli spinterometri hanno il compito di mantenere aperto il circuito durante il funzionamento normale e di chiuderlo attraverso una scarica quando una linea presenta una sovratensione. I resistori non lineari presentano una piccola resistenza alle correnti molto elevate e scaricano a terra rapidamente l'energia delle sovratensioni, mentre presentano una notevole resistenza in condizioni normali di esercizio e facilitano quindi il ripristino della rigidità dielettrica dello spinterometro al termine della sovratensione atmosferica. La messa a terra degli scaricatori va realizzata con il più breve percorso possibile, all'impianto di terra.

Per le linee telefoniche si usano scaricatori a gas che vengono installati di preferenza alle giunzioni fra linee e cavi.

In tal modo si crea una protezione contro le sovratensioni indotte, che sono le più frequenti dato il basso isolamento di queste linee.

Non possiamo quindi che rimanere stupiti per la grandiosità di un fenomeno che ci appare eccezionale sia per lo scenario nel quale viene rappresentato, sia per il colore delle luci, sia per l'intensità del rumore dei tuoni.

Dopo aver approfondito in maniera semplice le nostre superficiali conoscenze sullo svolgimento di tale fenomeno e le rispettive conseguenze da un punto di vista elettrico, spero che questi eventi vengano visti un po' meno da "nemici" di cui aver paura dal momento che dobbiamo convivere con questo così naturale fenomeno.



ANTENNE, TEORIA E PRATICA di Roberto Galletti

Finalmente una guida che vi aiuta a orientarvi nel complicato mondo delle antenne.

Un mondo, dove tutti sanno tutto... ma, quando bisogna prendere delle decisioni si rimane sempre soli con un sacco di dubbi ed è qui che il volume vi dà una mano, per esempio, quale antenna comperare per la prossima stazione, come fare a sceglierla, come funziona? Quali sono gli elementi che la costituiscono? Come si dimensiona? Come si costruisce una trappola?

A questi ed altri interrogativi risponde questo libro, che vuole essere una guida pratica e sicura per chi non ha confidenza con tali insostituibili componenti.

È un manuale ricco di esempi e di abbondantissime illustrazioni che rendono semplice l'assimilazione dei concetti tecnico scientifici esposti ed immediatamente comprensibile la struttura costitutiva di tutti i tipi di antenna analizzati.

La trattazione teorica dei fenomeni, pur necessaria, è essenziale e intuitiva, a tutto vantaggio della scorrevolezza e della freschezza descrittiva.

208 pagine L. 20.000
da richiedere a:

EDIZIONI CD

Via Agucchi, 104 - 40131 BOLOGNA

President Jackson

Aggiungiamo altri 45 canali
tre diodi ed è subito modifica!

Francesco Michienzi

In questo breve articolo sarà presa in considerazione la possibilità di estendere di una banda la gamma di canali del President Jackson.

L'idea di questa piccola modifica è sorta consultando alcuni schemi elettrici di apparecchi simili. Infatti, se confrontiamo tali schemi, ci accorgiamo che più o meno si somigliano tutti.

A questo punto, senza arrogarmi nessun merito, perché chiunque con un po' di esperienza in elettronica riuscirebbe a fare altrettanto, e, senza addentrarmi troppo in complicate spiegazioni tecniche, passo a descrivervi ciò che bisogna fare per eseguire la modifica in modo pratico.

Per la modifica, occorrono solo tre diodi 1N4148 o qualcosa di simile. Questi diodi vanno saldati sulla piastra madre del Jackson come si vede dal disegno di **figura 1**.

I catodi li saldiamo sulle piazzole delle piste in rame che dalla parte opposta vanno a congiungersi con la matrice di diodi che si trova sulla piastrina lato componenti.

Partendo da sinistra, come si vede nella **figura 1**, per evitare di fare confusione numeriamo, anche solo mentalmente, queste piazzole da 1 a 15.

I catodi di questi tre diodi verranno saldati quindi sulle

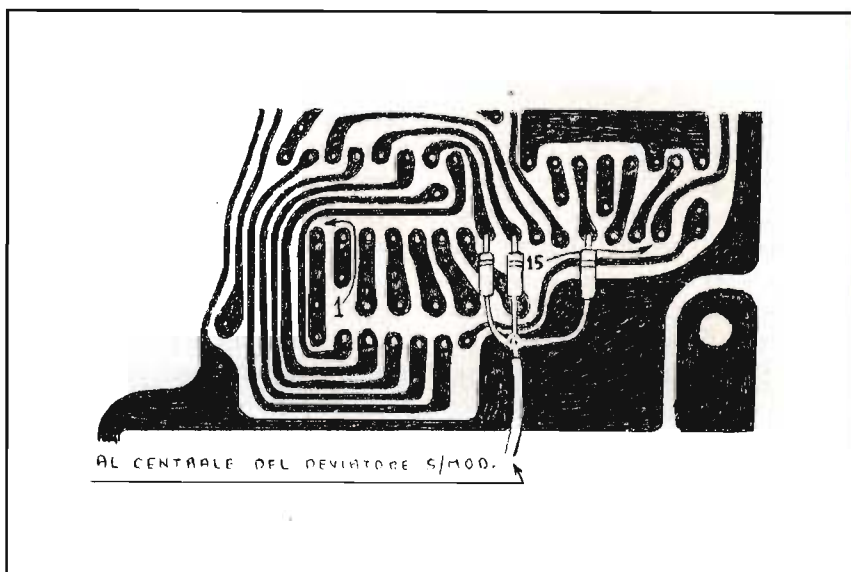


Figura 1. Vista della porzione di circuito sul quale andranno saldati i diodi.

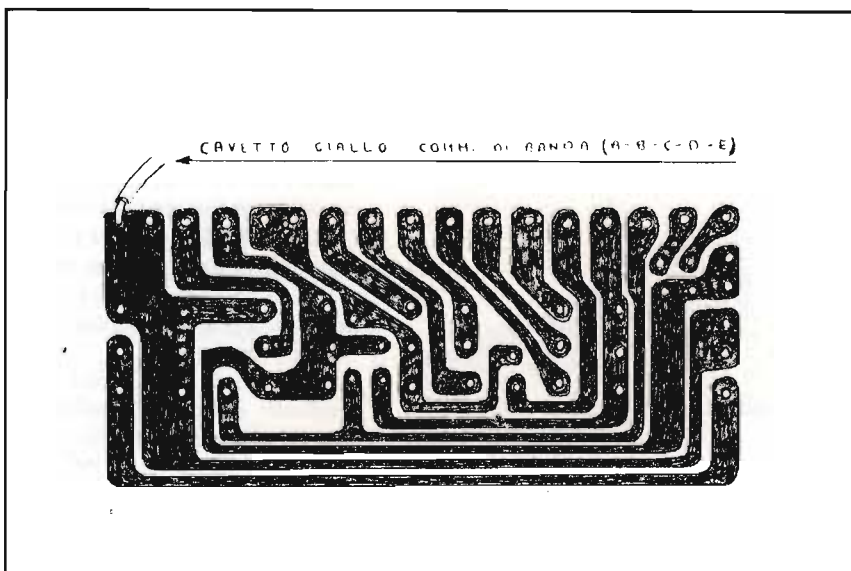


Figura 2. Basetta deviatori prima della modifica.



Figura 3. Basetta deviatori modificata.

piazzole 8-9-12, gli anodi invece li uniremo insieme con una goccia di stagno, e con un corto spezzone di filo li collegheremo al deviatore S/Mod. Questo deviatore è doppio, cioè a 2 vie. Una via non è utilizzata, per cui con un taglierino interrompiamo la pista in rame che unisce i tre contatti di destra di questo deviatore; ad una estremità colleghiamo il filo che porta agli anodi dei tre diodi, all'altra estremità invece, collegheremo il cavetto giallo che sarà dissaldato dalla estremità sinistra della piastrina dei deviatori a slitta. Questo cavetto giallo come potete notare porta al commutatore di banda A-B-C-D-E. (Vedi figura 2).

Nel foro di questa piazzola rimasto libero, o dal lato opposto dove la pista in rame che collega questo foro è più vicina, (Vedi figura 3) salderemo un altro spezzone di filo e, dall'altra parte, lo collegheremo al contatto centrale del commutatore S/Mod che in preceden-

za avevamo preparato con la taglierina. Non dimentichiamo comunque di ripristinare con un altro pezzo di cavetto la continuità elettrica della pista interrotta. La modifica è fatta! Schiacciando il tasto S/Mod si esclude il commutatore di banda A-B-C-D-E e inseriamo i tre diodi, i quali, con la combinazione che formano, ci danno la possibilità di ottenere altri 40 canali che vanno da 25.065 a 25.615 MHz.

Naturalmente in questa gamma, abbiamo a disposizione anche 5 canali Alfa che si ottengono schiacciando il tasto +10 KHz.

Questa modifica dovrebbe funzionare subito; se ciò non dovesse verificarsi, nel senso che all'estremità di banda, cioè sui primi canali l'apparecchio non riceve e non trasmette, è opportuno ritoccare leggermente in un senso o nell'altro il nucleo della bobina del VCO L12. Buon QSO!

OFFERTA SPECIALE ARRETRATI

3 fascicoli	L. 30.000	L. 24.000
6 fascicoli	L. 60.000	L. 45.000
9 fascicoli	L. 90.000	L. 63.000
12 fascicoli	L. 120.000	L. 78.000

oltre sconto 40%

CQ elettronica

Fascicoli a scelta dal sett. 1960 al 1993 - esclusi i seguenti numeri già esauriti:

1/60 - 2/60 - 3/60 - 4/60 - 5/60 - 6/60 - 7/60 - 8/60 - 9/60 - 6/61 - 12/61 - 2/62 - 3/62 - 4/62 - 5/62 - 1/63 - 3/63 - 8/64 - 5/68 - 1/72 - 5/73 - 7/74 - 8/74 - 9/74 - 10/74 - 11/74 - 12/74 - 3/77 - 10/80 - 11/80 - 12/80 - 1/81 - 2/81 - 4/82 - 9/85 - 6/86 - 9/86 - 6/87 - 10/87 - 5/89 - 3/90 - 6/89 - 1/90 4/90 - 5/92

ELECTRONICS

Fascicoli a scelta da dicembre 1989 al 1994 numero esaurito 1/90.

Richiedete le riviste arretrate indicando il mese, l'anno e la testata CQ o Electronics

Contrassegno + L. 15.000 per spese di spedizione

MESE/ANNO/TESTATA _____

NUMERI ORDINATI:

n. _____

MODALITÀ DI PAGAMENTO: assegni personali o circolari, vaglia postali, a mezzo conto corrente postale 343400 intestati a EDIZIONI CD - BO oppure contrassegno.

importo totale _____

HO PAGATO CON:

CONTRASSEGNO ASSEGNO

VAGLIA G/C POSTALE

COGNOME _____

NOME _____

VIA _____ N. _____

CAP _____

CITTÀ _____

PROV. _____

Semplice trasmettitore FM per collegamenti in QRP

Un quarzo e due soli transistor, pochi altri componenti e si può trasmettere la propria voce sino ad un km di distanza. Provare per credere.

Guido Galletti

PREMESSA

L'idea è venuta fuori una sera in collegamento radio con un amico, quest'ultimo lamentava del fatto che spesso si attivava la ventola del suo TS790 e la cosa lo disturbava alquanto. Non poteva fare messaggio per più di cinque minuti consecutivi che puntualmente la ventolina si metteva in movimento per consentire il raffreddamento dello stadio finale.

Fu allora che mi venne l'idea di costruire un piccolo ma efficace TX in grado di raggiunge-

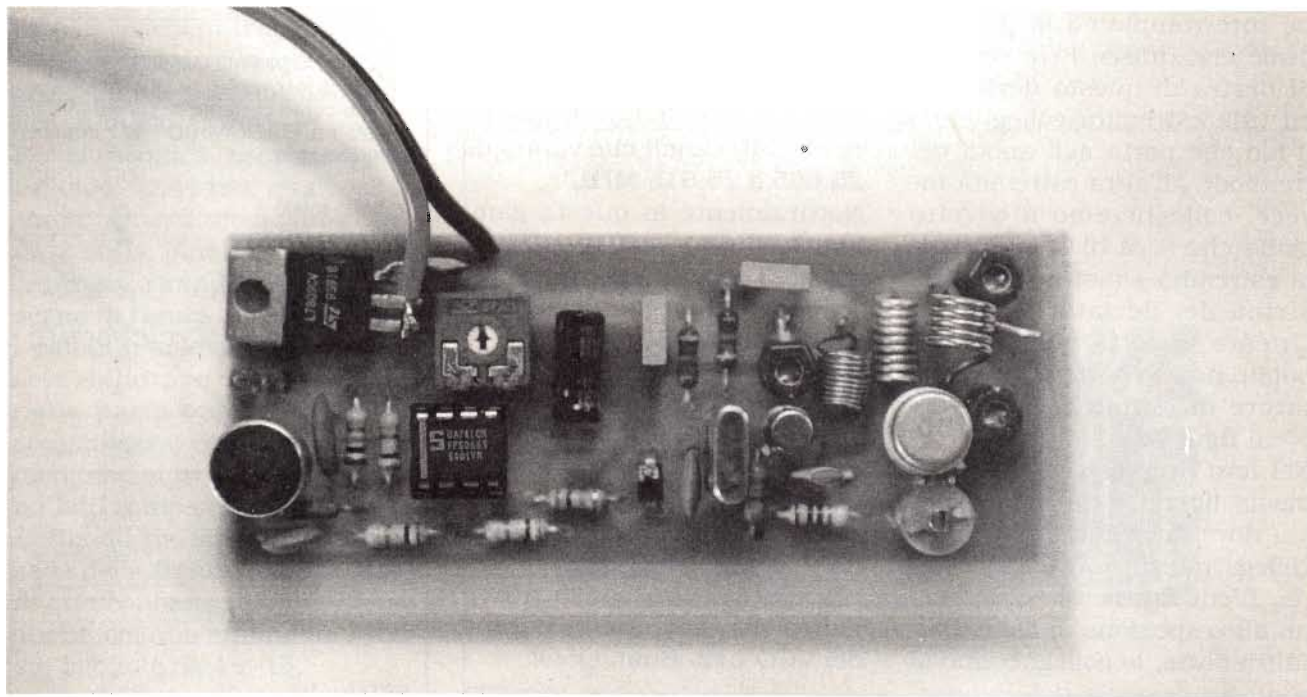
re almeno un kilometro di distanza e che potesse star acceso in trasmissione anche per tutta la giornata senza per questo creare problemi. Inizialmente pensai ad un trasmettitore sintetizzato; poi, essendomi venuto tra le mani un quarzo ex computer da 16 MHz, constatando che la 9^a armonica cade dentro la banda assegnata ai radiamatori, ed inoltre che si sarebbe ottenuto la deviazione necessaria, mi misi all'opera.

Niente di nuovo sotto il sole, con solo 1 milliwatt si può

parlare con un corrispondente che dista non più di 1000 metri da casa, ostacoli permettendo.

SCHEMA ELETTRICO

Come si può osservare il circuito è di una semplicità estrema: uno stadio modulatore composto da un semplice operazionale modula in frequenza un oscillatore overtone tramite un diodo varicap. Dall'emettitore, attraverso un condensatore, il segnale è iniettato nella base del "fina-



Il prototipo.

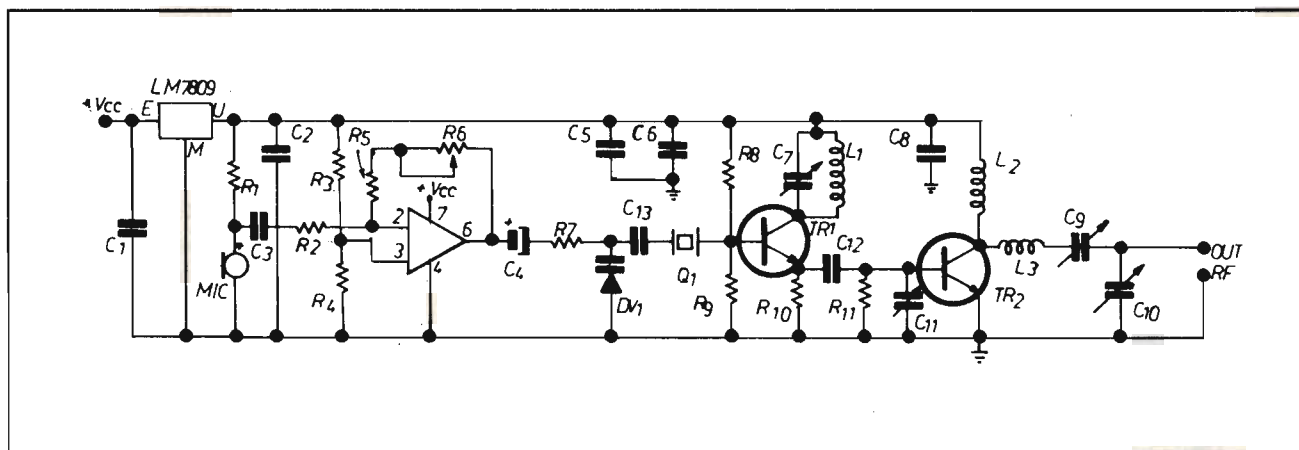


Figura 1. Schema elettrico.

le". Il tutto poi, tramite la rete che adatta le varie impedenze, va all'antenna.

Per quanto riguarda l'alimentazione, ho inserito uno stabilizzatore integrato; se si vuol diminuire i consumi, per altro già molto modesti, questo può essere omesso: il circuito prevede infatti un punto di alimentazione che scavalca tale componente.

TARATURA

Data la semplicità costruttiva passerò così direttamente alla taratura, che verrà effettuata controllando se l'oscillatore fa il suo dovere. Omettendo di collegare il condensatore di accoppiamento del modulatore (C 4), con un cacciavite antinduttivo e con molta calma,

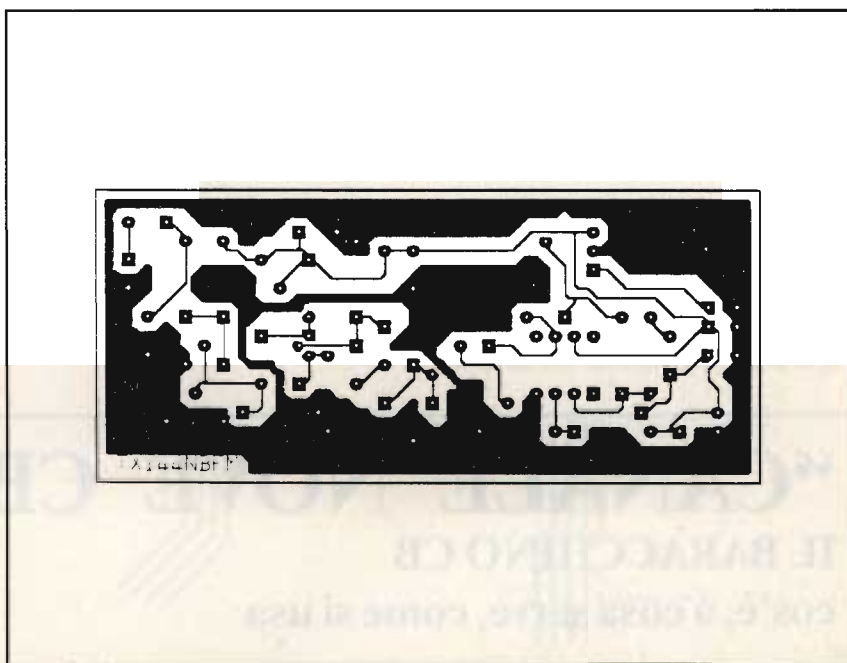


Figura 2. Circuito stampato.

LISTA COMPONENTI

C1 741
C2 10 nF
C3 47 nF
C4 10 mF
C5 10 nF
C7 10/60 pF
C8 10 nF
C9 10/60 pF
C10 10/60 pF
C11 3/12 pF
C12 10 nF
C13 68 pF

DV1 BB 405
Q1 16 MHz
R1 220 Ω
R2 1 KΩ
R3 100 KΩ
R4 100 KΩ
R5 100 KΩ
R6 2,2 MΩ
R7 10 KΩ
R8 4,7 KΩ
R9 4,7 KΩ
R10 220 Ω
R11 100 Ω
T2 7809

TR1 BC 108 B
TR2 2N 3866

L1 = 10 spire serrate rame smaltato
Ø 0,3 mm su Ø 5 mm
L2 = 9 spire serrate rame smaltato
Ø 0,8 mm su Ø 3 mm
L3 = 5 spire serrate rame smaltato
Ø 1 mm su Ø 3 mm
N.B. Il condensatore C1 è collegato tra massa e l'ingresso dell'integrato stabilizzatore, come si può vedere dalla foto.

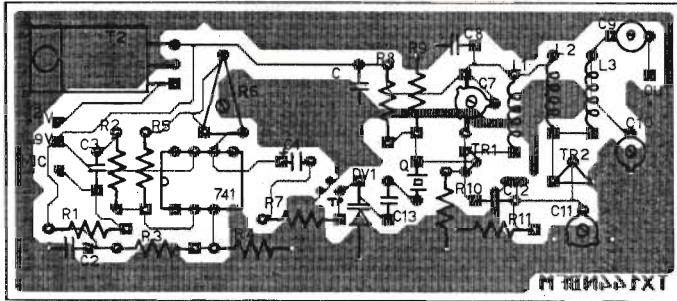


Figura 3. Disposizione dei componenti.

ruoteremo il nucleo della bobina L1 sino ad ottenere il massimo segnale dello strumento di un ricevitore sintonizzato o di un voltmetro elettronico. A questo punto colleghiamo il condensatore C12 alla base di TR2, una piccola antenna o meglio ancora quella di stazione (noterete la differenza, soprattutto il vostro corrispondente) e, con il cacciavite di prima, cominciamo a tarare i compensatori variabili C9 e C10.

La taratura si completa con il ritocco del trimmer R6 che agisce sulla deviazione. Il tutto può essere messo in una scatola metallica avendo cura che tra il coperchio e le bobine vi sia almeno 1 cm. Per uso campale si può collegare, come già anticipato, una pila a 9v nell'apposita presa prevista. Buon lavoro e viva il QRP.



“CANALE NOVE CB”

IL BARACCHINO CB

cos'è, a cosa serve, come si usa

Maurizio MAZZOTTI

In casa, in auto, in mare, ovunque, il “baracchino” segna con la sua presenza uno strumento di utilità e svago ma soprattutto diventa indispensabile per districarsi nel traffico stradale (canale 5, frequenza 27,015 MHz).

La riedizione del “BARACCHINO CB” intende consigliare il profano nella difficile scelta dei componenti per l'allestimento della propria stazione personale e aiutarlo a districarsi nella richiesta di concessione (tutte le leggi).

Oggi, ben lontani da quel '77 che vedeva negli amatori della banda cittadina dei “pirati” fuorilegge, si può parlare con animo più sereno di questo meraviglioso hobby che, grazie a una concessione governativa dal costo più che altro simbolico, offre, oltre alle quattro chiacchiere fra amici locali, anche la possibilità di avere contatti con Hans, con John, con Gerard, così da poter abbattere nell'etere quei confini che l'uomo ha posto sulla terra.



IN VENDITA PRESSO I RIVENDITORI MARCUCCI E TUTTE LE LIBRERIE SPECIALIZZATE **L. 18.000**

Il volume è ordinabile alle “Edizioni CD” via Agucchi 104, 40131 Bologna inviando l'importo relativo maggiorato di L. 5.000 per spese postali, a mezzo assegno bancario di conto corrente personale, assegno circolare, vaglia postale, versamento su conto corrente Edizioni CD n. 343400.

I dispositivi a onda acustica superficiale

Teoria e pratica di una tecnologia con un brillante futuro

NU1N, Bryan Bergeron

Parte seconda

ACCOPIATORI A MULTISTRISCIA

Gli accoppiatori a multistriscia, formati da solchi poco profondi incisi sul substrato o da strisce di metallo depositate sulla sua superficie, sono utilizzati per incrementare le prestazioni dei dispositivi SAW. Una volta generata, l'onda acustica può essere varia-

mente deviata e modificata lungo il percorso verso il trasduttore di uscita (**figure 5, 7, 8 e 9**). L'uso degli accoppiatori va dalla reiezione dei segnali spuri, come echi di triplo transito e onde di volume, alla creazione di filtri con ritardi virtualmente impossibili da ottenere con altre tecniche.

I solchi vengono normalmente considerati superiori alle stri-

scie metalliche: queste ultime sono più difficili da riprodurre, sono dispersive e introducono distorsioni di fase nella risposta dei filtri. Inoltre, la riflettività delle strisce conduttive su substrati ad alto accoppiamento piezoelettrico è di solito eccessiva. I solchi a multistriscia sono meno critici: un accoppiatore a solchi può contenere un gran nume-

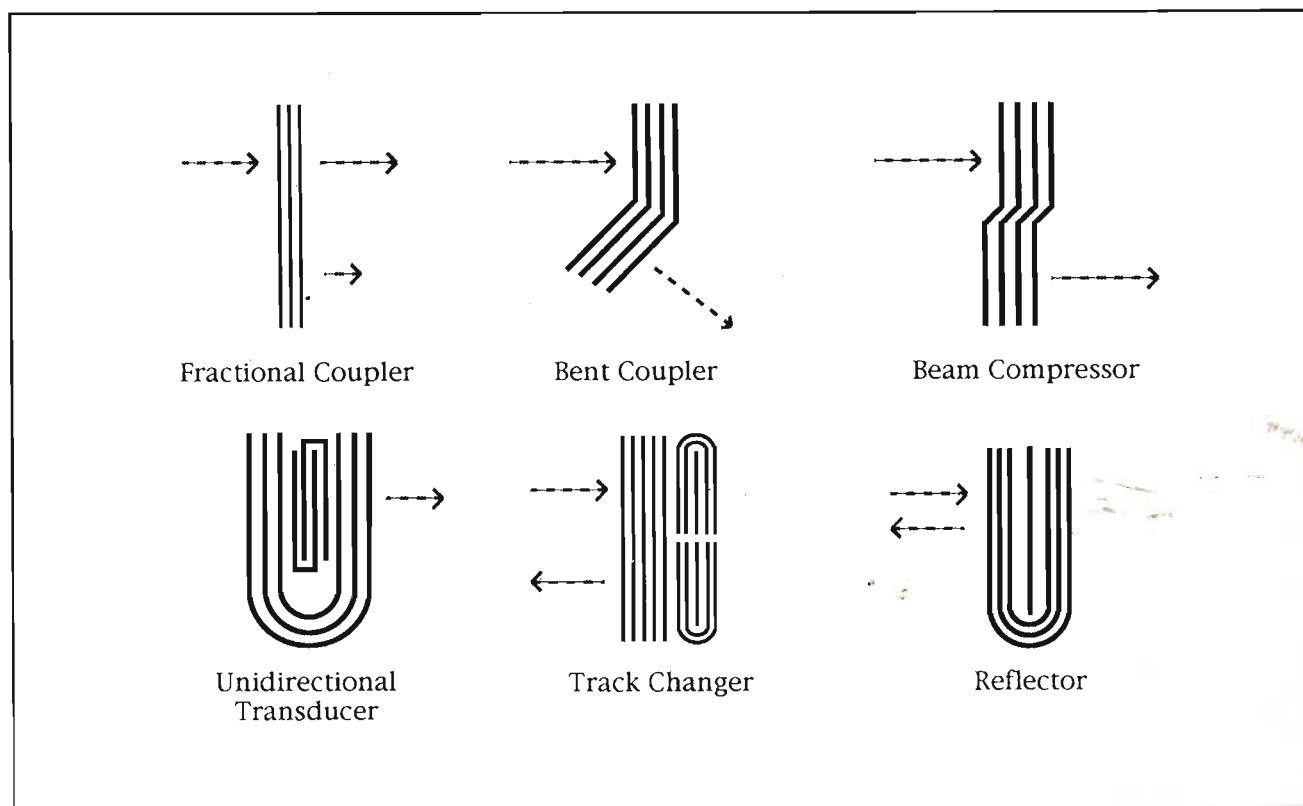


Figura 7. Alcune comuni configurazioni di accoppiatori a multistriscia. La geometria delle strisce modifica l'orientamento delle onde acustiche nel tragitto tra diverse regioni del substrato piezoelettrico.

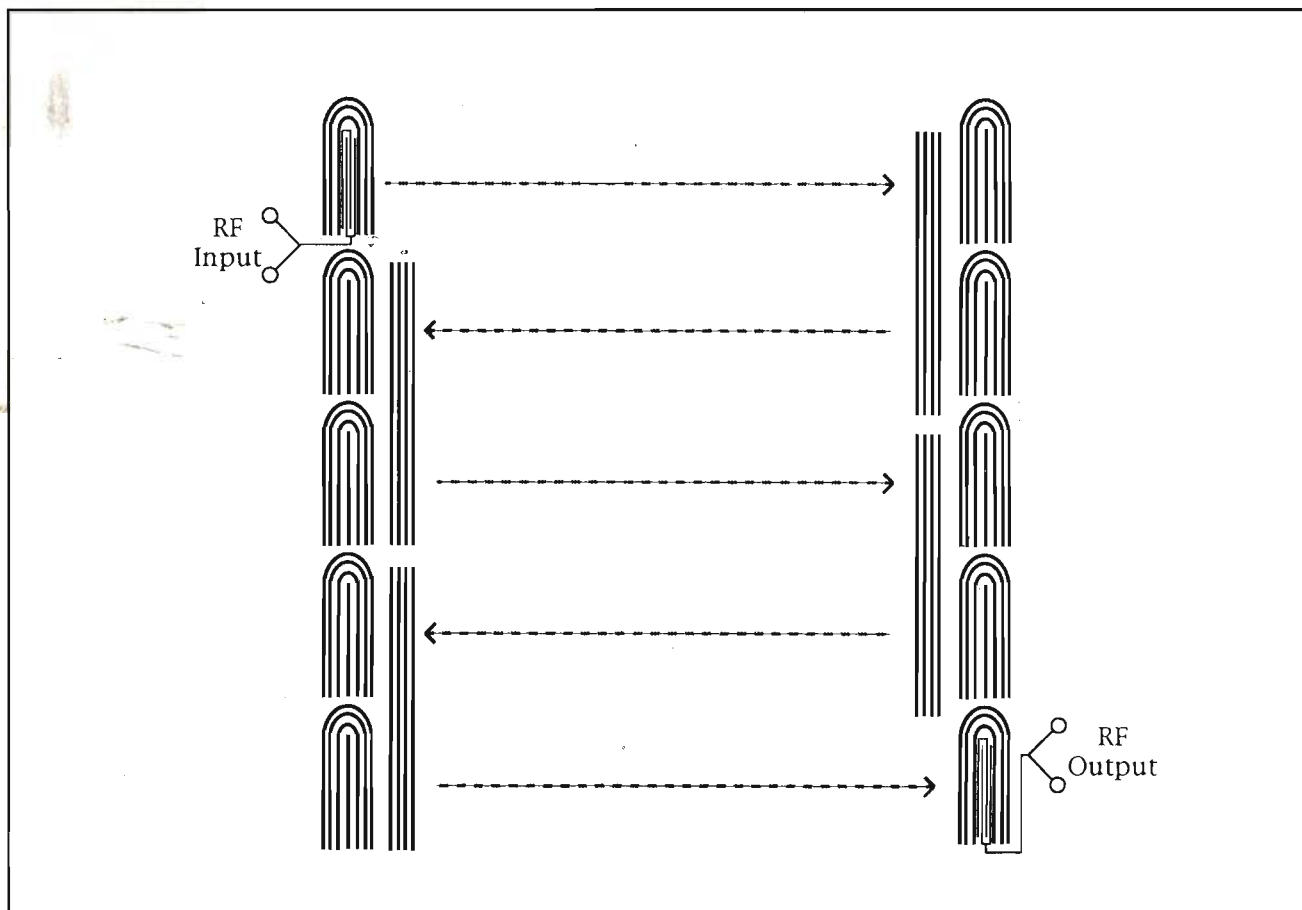


Figura 8. Usando strutture a multistriscia si possono realizzare linee con forte ritardo temporale su substrati di piccole dimensioni; il principio ricorda l'uso dei prismi per estendere il percorso della luce nei binocoli.

ro di difetti e funzionare egualmente, mentre pochi difetti in un accoppiatore a strisce metalliche lo rendono inutilizzabile. Sebbene gli accoppiatori a multistriscia siano quasi sempre realizzati su un substrato piezoelettrico, questo è in realtà necessario esclusivamente per il funzionamento dei trasduttori di ingresso e di uscita.

I DISPOSITIVI SAW

I primi dispositivi SAW sono stati gli amplificatori (**figura 10**), alcuni dei quali erano in grado di raggiungere guadagni di 100 dB con larghezze di banda fino al 50% a frequenze di parecchie centinaia di me-

gahertz. Anche se gli sviluppi in questo campo proseguono, le applicazioni pratiche della tecnologia acustica si limitano attualmente alle linee passive di ritardo e ai componenti per l'elaborazione dei segnali. Prendiamo ora brevemente in esame i principali dispositivi SAW.

FILTRI SAW

Nella progettazione dei filtri convenzionali, considerati normalmente nel dominio della frequenza, si prendono in esame capacità e induttanze concentrate, frequenze di risonanza, passabanda (frequenze che riescono a passare attraverso il filtro) e frequenze di arresto (quelle che

vengono bloccate dal filtro).

Lavorando sui filtri SAW è più intuitivo pensare dal punto di vista di un analizzatore di spettro, vale a dire nel dominio del tempo. Se il segnale in ingresso è considerato come un'onda che si propaga, si può considerare il filtraggio come un processo in cui il segnale viene fatto passare attraverso un certo numero di percorsi ritardanti, al termine dei quali le uscite vengono sommate tra loro. In certe condizioni i segnali ritardati si sommano costruttivamente (passabanda), in altri distruttivamente (arresto). In **figura 11** è riportato il simbolo di un filtro a tecnologia SAW con elettrodi interdigitati.

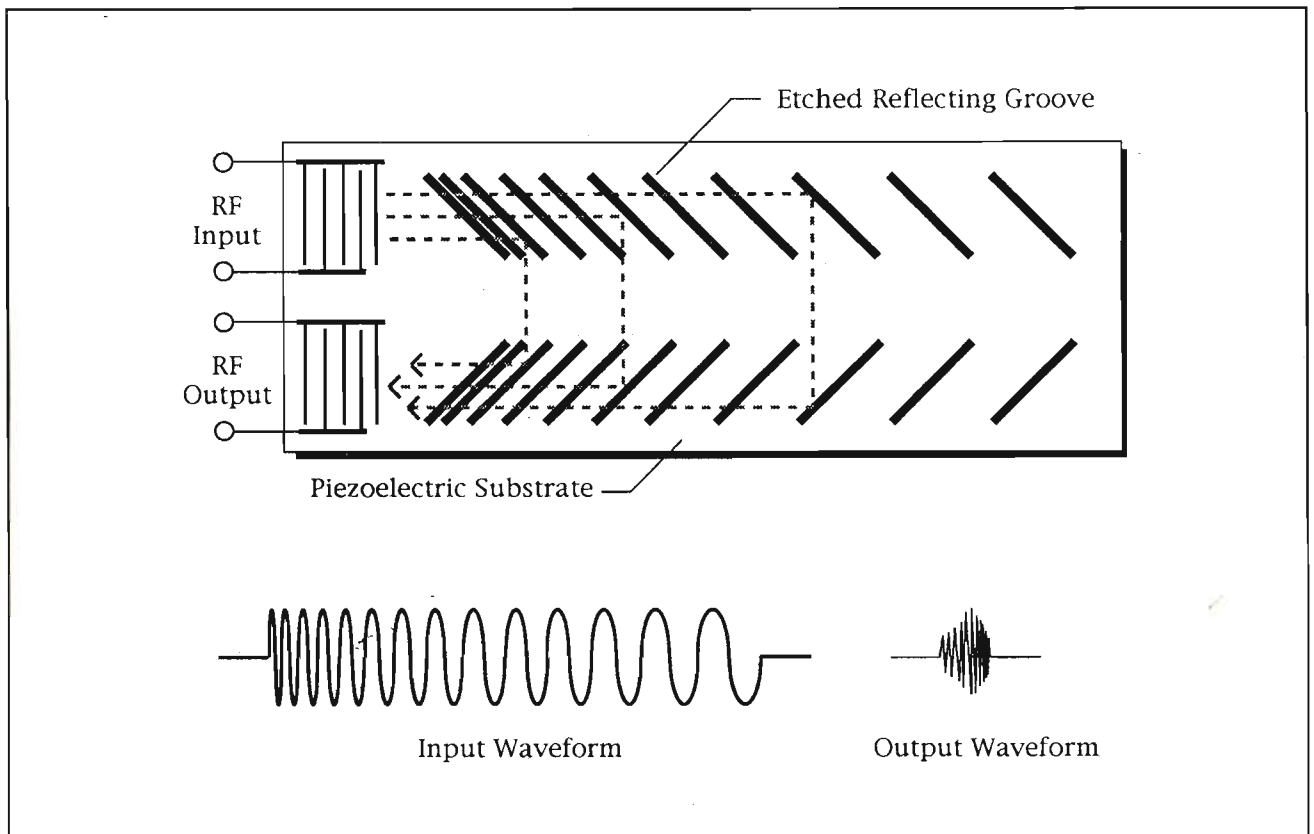


Figura 9. Una linea di ritardo con compressore a schiera riflettente (RAC). I segnali generati dal trasduttore di ingresso sono riflessi verso il trasduttore di uscita da solchi poco profondi incisi sul substrato (etched reflecting groove). In questo modo si ottengono estese larghezze di banda temporale, con prodotti fino a 10000.

I filtri passabanda sono oggi quelli più comunemente impiegati, specialmente in sostituzione dei convenzionali filtri LC nelle comunicazioni via cavo e nei circuiti IF dei televisori. Questi componenti possono raggiungere reiezioni di arresto di almeno 60 dB, con risposta piatta all'interno della banda passante di 0,1 dB e deviazione di fase di soli pochi gradi (**figura 12**). Altri vantaggi includono: eccellente gamma dinamica, stabilità e linearità, tutto accompagnato da robustezza e leggerezza.

Questi filtri trovano applicazione quando occorre far passare una banda di frequenze molto ristretta, lasciandola relativamente inattenuata, ma con taglio molto netto fuori dai limiti di banda. Ad esem-

pio non è eccezionale, per i filtri usati nei televisori, un fattore di forma (larghezza di banda da -3 a -40 dB) come 1,1. Oltre alle eccellenti prestazioni, questi componenti sono di dimensioni molto ridotte, specialmente se paragonati ai convenzionali filtri LC. I risonatori meccanici e piezoelettrici, anch'essi di ottime prestazioni, sono relativamente costosi.

E' difficile che un filtro SAW si sposti di sintonia, poiché le sue proprietà vengono stabilite in fase di fabbricazione; però le variazioni di temperatura, tramite l'espansione termica, possono influenzare la geometria dei trasduttori e del substrato e quindi le prestazioni del dispositivo. Si possono ridurre gli effetti negativi

dell'espansione termica stabilizzando la temperatura ambientale ed evitando substrati particolarmente sensibili alle fluttuazioni di temperatura.

I principali difetti dei filtri SAW sono le perdite di inserimento relativamente alte (circa 20 dB) e la larghezza di banda limitata inferiormente dalle dimensioni del substrato (circa 100 kHz). E' possibile ridurre le perdite grazie a particolari geometrie del trasduttore, ma non tanto da consentire l'uso dei filtri SAW nello stadio di ingresso della IF, dove il rapporto segnale/rumore verrebbe peggiorato; negli stadi successivi le perdite non danneggiano le prestazioni. Si può estendere la larghezza di banda collegando in serie più trasduttori SAW, ognuno cen-

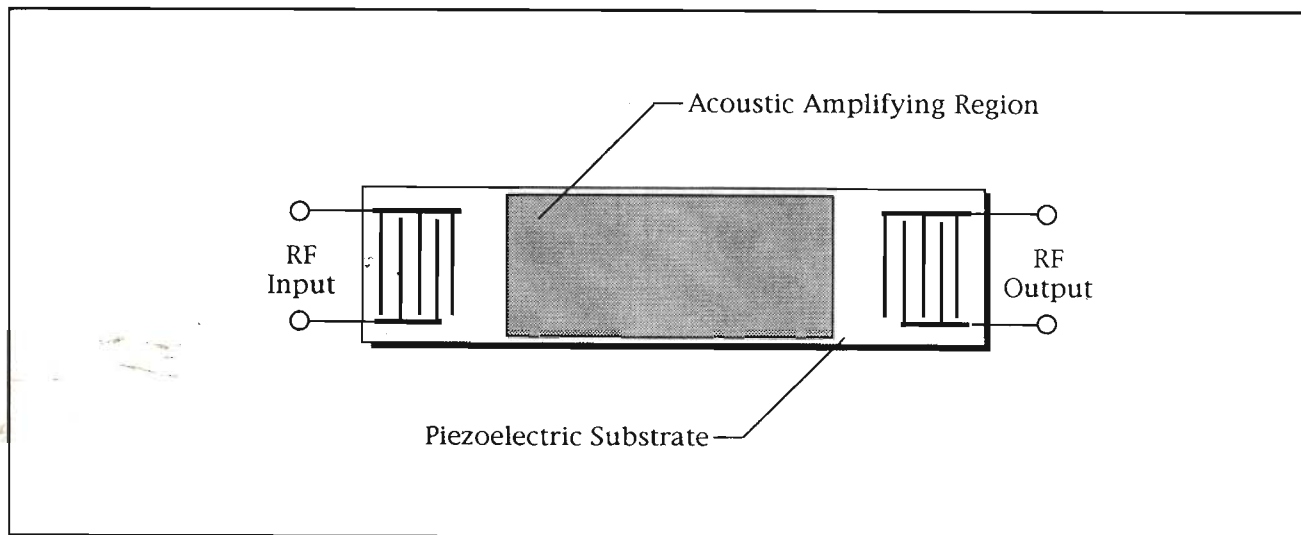


Figura 10. Schema di un amplificatore SAW. Acoustic amplifying region: regione di amplificazione acustica.

trato su una frequenza diversa.

LINEE DI RITARDO

Le linee di ritardo, realizzate tradizionalmente con linee di trasmissione o componenti equivalenti, si usano per ritardare un segnale di un tempo predeterminato. Questi dispositivi hanno varie applicazioni, come il ritardamento del segnale di luminanza nel canale di luminanza dei televisori a colori, o la compressione dei segnali radar ricevuti.

Per ritardare o comprimere apprezzabilmente i segnali, le linee di trasmissione devono essere piuttosto lunghe. Per risolvere il problema delle dimensioni sono state ideate diverse tecniche, come linee di trasmissione con il conduttore centrale avvolto a spirale, oppure linee sostituite con capacità e induttanze concentrate. In ogni caso il ritardo temporale ottenibile ha limiti pratici ben precisi. Per valori superiori si utilizzano i dispositivi SAW.

Questi, sotto forma di filtri dispersivi, sono usati principal-

mente per la compressione degli impulsi in applicazioni in cui è fondamentale ottenere ritardi o compressioni significativi in spazi molto ristretti. Un metodo per ritardare gli impulsi è la riduzione progressiva della spaziatura tra i denti (**figura 3**). Per compressioni maggiori (prodotti tempo - larghezza di banda fino a 10000) si può ricorrere ai compressori a schiera riflettente (*reflective array compressor, RAC*) (**figura 9**). Si possono creare linee con variabilità discreta del ri-

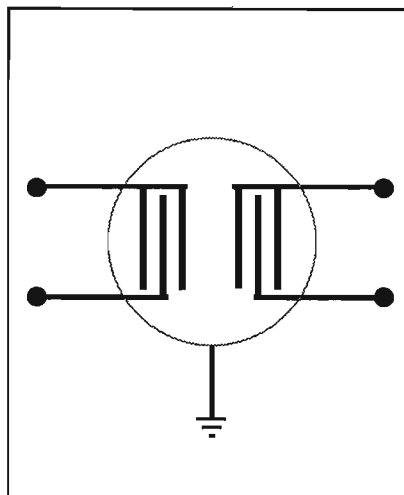


Figura 11. Simbolo dei filtri SAW a elettrodi interdigitati.

tardo selezionando elettronicamente una serie di trasduttori spazati lungo il percorso del fascio acustico.

OSCILLATORI

Nelle diverse tecniche impiegate per generare segnali, come PLL e DDS, vengono spesso usati oscillatori a cristallo di quarzo per stabilizzare la frequenza di lavoro. I cristalli in frequenza fondamentale sono pratici solo fino a circa 25 MHz; sulle frequenze più elevate si usano quarzi armonici o circuiti moltiplicatori di frequenza. I quarzi sono inoltre fragili e spesso di non piccole dimensioni.

Gli oscillatori SAW, costruiti collegando l'uscita di una linea di ritardo al proprio ingresso tramite un amplificatore a eccesso di guadagno (**figura 13**), forniscono vantaggi sugli oscillatori a cristallo e LC. Essendo dispositivi piani, occupano spazi limitati e sono resistenti; inoltre, possono operare da circa 20 MHz a oltre 1 GHz. Il Q tipico è dell'ordine di 10^5 a 100 MHz e 10^4 a 1 GHz. La frequenza di oscilla-

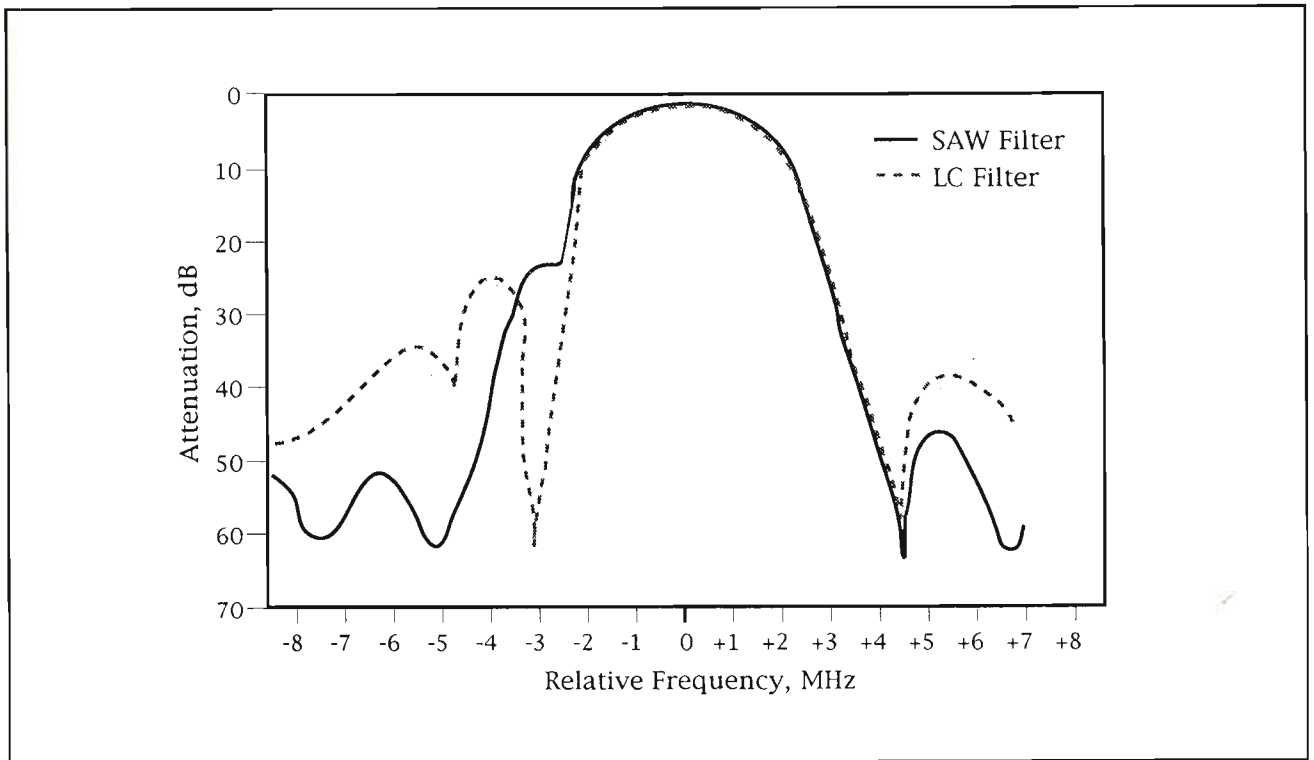


Figura 12. Comparazione della risposta di un filtro passabanda SAW e di un filtro LC convenzionale. Oltre a fornire una risposta relativamente piatta all'interno della banda passante, i dispositivi SAW introducono una deviazione di fase trascurabile.

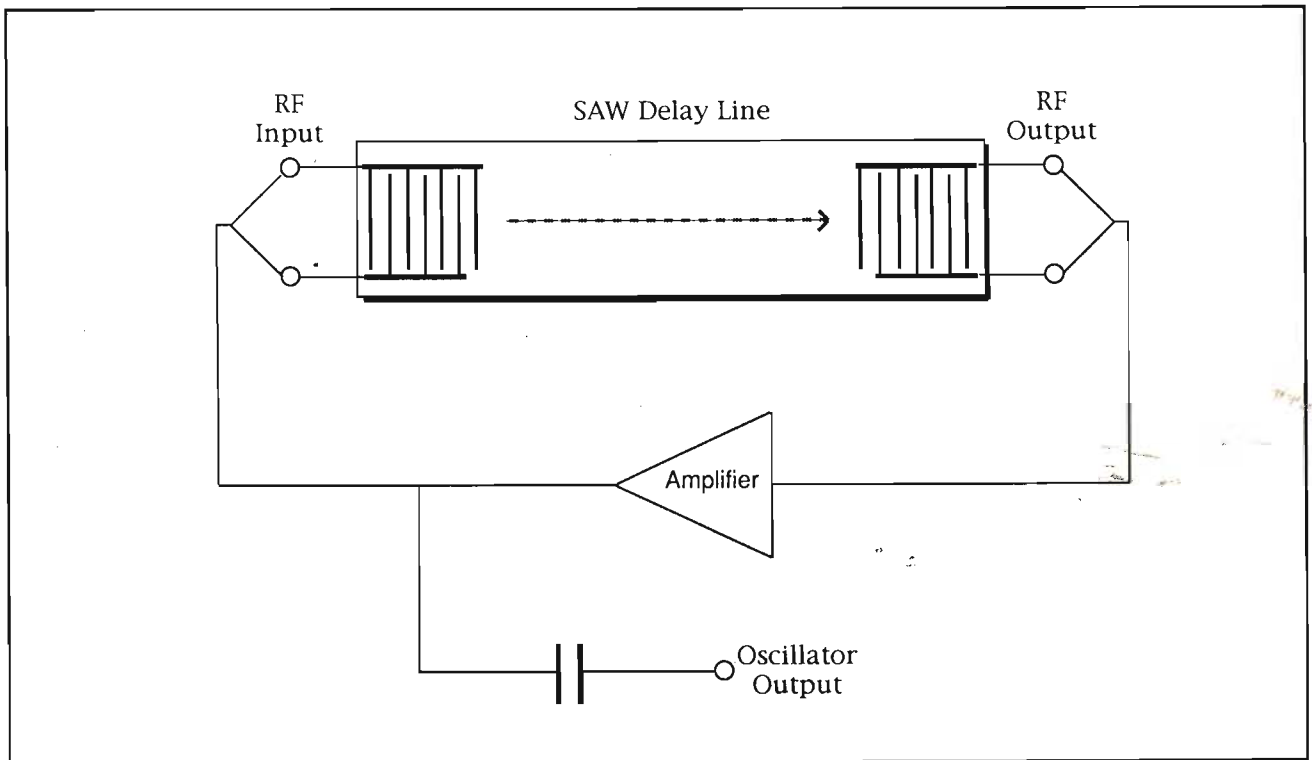


Figura 13. Un oscillatore SAW si ottiene inviando all'ingresso il segnale in uscita da una linea di ritardo SAW (delay line), attraverso un amplificatore.

zione dipende dalla forma e dalla posizione relativa dei trasduttori di ingresso e di uscita e non dalle dimensioni del substrato, che quindi può avere qualsiasi spessore necessario e può essere fissato ad altri oggetti per ottenere maggiore robustezza e consentire la dissipazione del calore. Poiché la frequenza di oscillazione è funzione della distanza relativa dei trasduttori, questi dispositivi possono essere impiegati come estensimetri, con la frequenza di uscita variabile in proporzione allo stiramento del substrato.

Sebbene gli oscillatori SAW siano più piccoli ed economici di quelli tradizionali, la loro stabilità di frequenza nel lungo periodo è inferiore a quella degli oscillatori a quarzo. L'invecchiamento dei dispositivi SAW, che provoca piccole modificazioni della geometria e della distanza dei trasduttori di ingresso e di uscita, è circa di un ordine di grandezza superiore che nei circuiti a cristallo.

IL FUTURO DELLA TECNOLOGIA SAW

I dispositivi SAW stanno diventando sempre più importanti nelle comunicazioni UHF e a microonde, consentendo risparmi di costo e di dimensioni e incrementando l'affidabilità dei sistemi. Questa tecnologia è particolarmente promettente nel campo delle comunicazioni a spettro espanso, grazie alle ampie larghezze di banda e alle elevate frequenze di lavoro ottenibili.

Anche se non nettamente superiori ad alcune tecniche concorrenti, come la DDS, i sistemi a onde acustiche hanno vantaggi non trascurabili per robustezza e affidabilità, oltre

che per semplicità. Come i circuiti DDS, i filtri SAW sono facili da progettare e da riprodurre in grandi quantità; ciascun filtro può essere calibrato per l'ampiezza e la fase desiderate. I dispositivi SAW sono stabili, non richiedono tarature e possono essere interfacciati con i convenzionali amplificatori a circuito integrato. Come in altri settori della microelettronica, possiamo aspettarci ulteriori riduzioni di dimensioni, che attualmente sono paragonabili a quelle dei condensatori e delle resistenze a montaggio superficiale.

Nel campo della guerra elettronica i circuiti SAW hanno un brillante futuro. Attualmente sono impiegati per introdurre differenti tipi di ritardo temporale, per il filtraggio dei segnali, per la generazione e il riconoscimento di varie forme d'onda e per le comunicazioni a spettro espanso. Sono anche utilizzati come memorie numeriche acustiche,

simili ai dispositivi ad accoppiamento di carica ma in grado di lavorare a frequenze di centinaia di megahertz.



Indispensabile guida nella Caccia al DX Latino-Americano
Da richiedere a:
EDIZIONI CD
Via Agucchi, 104
40131 BOLOGNA



TOP SECRET RADIO 2 (I misteri dell'Etere)

Stazioni militari americane, Artide e Antartide, le misteriose stazioni spia, VLF, FAX e altro ancora, in un libro che è l'ideale complemento di Top Secret Radio! Top Secret Radio 2 offre una visione approfondita di argomenti poco conosciuti o controversi e svela alcuni tra i più appassionati misteri dell'etere. Con centinaia di frequenze elencate, un manuale da leggere tutto d'un fiato e da tenere sempre accanto al ricevitore.

L. 20.000

EDIZIONI CD Tel. 051 - 388845

Le emittenti internazionali di radiodiffusione

Parte II

Gabriele Focosi

Eccoci giunti al secondo appuntamento con il nostro viaggio, pronti ad occuparci di un nuovo Continente (l'Africa) dopo quello europeo percorso in lungo ed in largo nella prima parte.

AFRICA

Le misere condizioni di vita nei Paesi africani, da noi ben conosciute attraverso i mass-media e le sempre più numerose campagne di sensibilizzazione verso il grave problema della fame, hanno un indubbio riflesso anche sulla situazione della radiofonia in questi Paesi. L'esistenza di reali servizi internazionali è cosa rarissima: spesso si tratta infatti di servizi destinati a varcare di poche migliaia di chilometri i confini nazionali o, ancora peggio, di vere e proprie ritrasmissioni sulle onde corte dei già scadenti servizi interni. Riuscire a captare questi segnali dal nostro Paese (ardua impresa per il livello dilettantesco qual è quello a cui ci stiamo occupando di radioascolto) è una grande soddisfazione facilmente immaginabile. Nell'ascolto delle emittenti extra-europee, la selettività del ricevitore usato diviene cosa indispensabile, essendo elevata la necessità di isolare il canale sintonizzato dalle in-



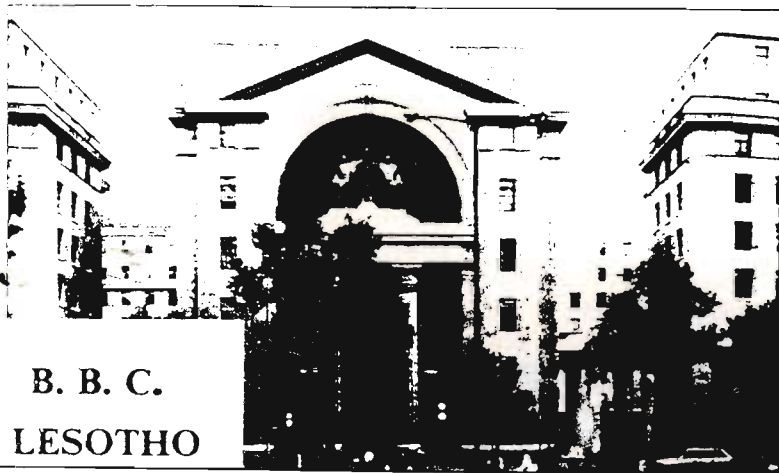
Gagliardetto dell'emittente statale sudafricana prima del cambio di denominazione da "The Voice of South Africa - Radio RSA" a "Channel Africa" avvenuto lo scorso anno.

terferenze di quelli adiacenti per meglio ascoltare un segnale magari debole che, se interferito, diviene facilmente incomprendibile.

Per quanto riguarda il continente africano, l'unica emittente internazionale degna di questo nome, perché possiede realmente un servizio

per l'estero, è **CHANNEL AFRICA** (l'ex Voice of South Africa-Radio RSA), con i suoi programmi in sette lingue fra le quali inglese, francese, portoghese ed afrikaans (l'altra lingua ufficiale del Paese dopo l'inglese, derivata dall'olandese dei primi coloni boeri). Il programma in lingua inglese (della durata di un'ora) viene replicato otto volte al giorno e consiste in un notiziario seguito, nei soli giorni feriali, da "Africa Today", magazine di approfondimento sui maggiori avvenimenti socio-politici del Paese, ma anche dell'intero Continente. All'ordine del giorno di questi programmi è stato per anni e continua tuttora ad essere il problema del conflitto razziale, da tutti conosciuto come "apartheid", tra bianchi e "coloured men": una drammatica situazione che sembrerebbe essere sulla via della soluzione, anche grazie alla recente elezione a Presidente della Repubblica di Nelson Mandela, leader dell'African National Congress e rappresentante dei diritti della popolazione di colore per anni sottoposta allo strapotere bianco. Channel Africa, per far meglio comprendere la realtà del suo Paese, ci offre non solo news ma anche rubriche turistiche, musicali come "South African Hit Parade" e non po-

BBC auf DEUTSCH



Due delle tante stazioni relay presenti sul suolo africano. Si tratta in questo caso della "BBC" di cui abbiamo parlato la volta scorsa, e dell'Adventist World Radio che incontreremo nel prossimo numero.

teva certo mancare il radioascolto con "DX corner".

Come già precisato, nessun'altra emittente africana possiede un servizio per l'estero degno di esser chiamato tale, tranne le due stazioni mediterranee che abbiamo già incontrato sul nostro viaggio tra le trasmissioni in italiano (CQ 2/94): si tratta cioè di **RADIO CAIRO** e **RADIO TUNISI**. Esistono poi altre due emittenti dell'Africa Settentrionale che trasmettono in onde corte ma prevalentemente in arabo, per noi difficilmente comprensibili: **RADIODIFFUSION TELEVISION MAROCAINE** (Marocco) e **LIBYAN JAMAHIRIYA BROADCASTING** (Libia), a questo proposito si consiglia di consultare l'articolo "Ascoltare in arabo" su Electronics 5/94. Possiamo quindi lasciare il continente africano e trasferirci in Asia, partendo dal Medio Oriente.

ASIA

Questo continente, che si estende dal Mediterraneo sino all'Oceano Pacifico, racchiude

Paesi delle più diverse situazioni politico-sociali, ma anche dalle più svariate realtà radiofoniche. Quasi tutti i Paesi di quest'area hanno infatti un servizio per l'estero, molti dei quali però non sono alla portata di tutti i ricevitori. Nel nostro viaggio cercheremo di incontrare quelle emittenti operanti in lingua inglese facilmente sintonizzabili dal nostro Paese, dando comunque un panorama pressoché completo della situazione asiatica. Partiamo dunque dalla Turchia, il Paese mediorientale a noi più vicino non solo geograficamente ma anche politicamente: è infatti membro della NATO, del CSCE e del Consiglio d'Europa. La sua stazione governativa **VOICE OF TURKEY** possiede un servizio internazionale in 16 lingue diverse, tra le quali non mancano ovviamente l'inglese e il francese. La criticità della situazione politica di questo Paese è quella che noi tutti conosciamo: gli scontri e le rappresaglie fra l'esercito e i guerriglieri del Partito dei lavoratori curdi (il PKK, d'ispira-

zione marxista-leninista) sconvolgono il Paese dal lontano 1984 ed hanno causato sinora almeno 4000 morti, per non parlare della cruenta lotta armata ad opera del Dev Sol (sinistra rivoluzionaria) responsabile dell'uccisione di numerose personalità pubbliche. Questa è una delle innumerevoli fonti di tensione che incontreremo in Medio Oriente, sempre in precario equilibrio tra guerra e pace. Esaminiamo come sempre il palinsesto del programma in lingua inglese: notiziario, rassegna della stampa turca, rubriche settimanali su storia, architettura e musica turca, insomma una finestra aperta sul Paese per gli ascoltatori stranieri. Lasciamo la penisola anatolica per spostarci in Israele, dove **KOL ISRAEL** opera in tredici lingue diverse, fra le quali l'inglese, il francese e lo spagnolo. Per anni l'emittente di tutto il popolo ebraico, anche di quello numeroso che vive al di fuori dei confini israeliani, è stata oggetto delle martellanti interferenze delle stazioni "jamming" sovietiche, nate in

tempo di "guerra fredda" con l'obiettivo preciso di coprire i segnali delle radio delle potenze occidentali nemiche o di quei Paesi che comunque perseguivano una politica filo-americana. La programmazione in lingua inglese di KOL ISRAEL, della durata di un'ora, viene messa in onda sei volte al giorno. Parte molto interessante del programma è, senza ombra di dubbio, il notiziario che ci informa sulla tragedia che il Paese sta vivendo ormai da troppi anni: il 9 dicembre 1987 iniziava l'antifadah, la rivolta palestinese nei territori occupati da Israele che ha causato sinora la morte di oltre 1300 palestinesi (molti dei quali uccisi per collaborazione dai loro connazionali). I recenti sviluppi (iniziati con la Conferenza per la pace nel Medio Oriente del 1991) fanno comunque ben sperare in una soluzione definitiva del tragico problema palestinese e ci auguriamo di non sentire più parlare Kol Israel di questo argomento in un prossimo futuro.

Addentriamoci ora nel "regno" dell'integralismo islamico, varcando i confini iraniani per raggiungere la capitale Teheran, da dove trasmette la **VOICE OF THE ISLAMIC REPUBLIC OF IRAN** (V.O. I.R.I.) in ben 18 diverse lingue, fra cui inglese, francese e spagnolo. Il programma in lingua inglese ha inizio con la recita di un brano del Corano, a cui seguono il notiziario, un commento politico, musica locale ed una serie di rubriche settimanali come "Manifestations of Islamic revolution" e "Analysis of the arrogant Mass-media", i cui titoli lasciano facilmente immaginare il contenuto di questi programmi. L'Iran è salito alla ri-



Logotipo della stazione governativa iraniana I.R.I.B.: da notare la foto raffigurante l'Imam Khomeini morto nel 1989.

balta delle cronache internazionali negli ultimi anni per le vicissitudini dei contestati "Versetti satanici" di Salman Rushdie, ma anche per la cruenta lotta armata tra gli ayatollah (al governo) e la principale forza d'opposizione (il Mujaheddin); e poi chi non ricorda l'imam Khomeini, morto nel 1989!?!

Raggiungiamo ora l'India ove ha sede l'emittente **ALL INDIA RADIO** (A.I.R.), una delle più importanti stazioni asiatiche con i suoi programmi in 25 lingue, fra cui l'inglese, il francese e ovviamente l'hindi (lingua ufficiale del Paese dal 1947). La patria di Gandhi è il secondo Paese del mondo, dopo la Cina, per numero di abi-

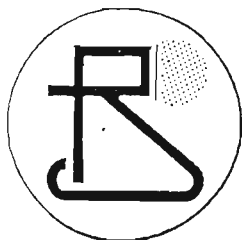
tanti (circa 850 milioni): gran parte di essi vivono però in precarie condizioni, impiegati prevalentemente in agricoltura, principale risorsa del Paese ma non ancora evoluta a criteri razionali e moderni. Il servizio in inglese della AIR occupa uno spazio di nove ore e mezza, suddiviso in nove trasmissioni giornaliere. Con una tale vastità di programmi, vengono trattati pressoché tutti gli aspetti della vita indiana attraverso rubriche come "Science today" l'angolo scientifico, "Indian cinema" per gli appassionati del grande schermo, "Industrial front" e "Talking about agriculture" gli spazi sulle attività produttive, "Cultural talk" la chiacchierata culturale, "Hindi by radio" il corso di lingua e non poteva certo mancare neppure la rubrica per l'appassionato di radioascolto, "DX corner". Non ci resta che augurare a questo Paese uno sviluppo economico degno della laboriosità dei suoi abitanti.

Spostiamoci ancora più ad Est, in un altro martoriato Paese, il Vietnam, da dove partono i segnali della **VOICE OF VIETNAM** in 12 lingue, fra le quali non potevano mancare il francese, l'inglese e lo spagnolo. La situazione economica di questo Paese è veramente disastrosa, basti pensare che nel 1991, nell'ambito di un drastico programma di riduzione della spesa pubblica, sono stati licenziati oltre 500.000 dipendenti pubblici e 600.000 militari, senza considerare il già alto tasso di povertà della popolazione. Parliamo ora del programma in lingua inglese, della durata di trenta minuti ed in onda nove volte al giorno, che consiste in un notiziario, un commento politico ed alcune rubriche

culturali e linguistiche: lezioni di lingua vietnamita con "Let's speak Vietnamese", turismo e geografia con "Our country", "Here and there in Vietnam" e "This is Vietnam today".

Rivolgiamo ora l'attenzione alla VOICE OF FREE CHINA, l'emittente del governo nazionalista cinese con sede nell'isola di Taiwan (lo Stato del Mar Cinese separato dal continente attraverso lo stretto di Formosa): Taiwan è stata sino al 1971 l'unico rappresentante del popolo cinese riconosciuto dalle potenze occidentali. In diretta concorrenza con Radio Cina Internazionale (ex Radio Pechino), la Voce della Cina Libera ha programmi in 15 lingue diverse, per lo più asiatiche, ma non mancano ovviamente l'inglese, il francese e lo spagnolo. Il servizio in lingua inglese, della durata di un'ora, viene irradiato quattro volte al giorno ed inizia con il consueto notiziario, cui seguono il commento politico e numerose rubriche a cadenza settimanale come "Taiwan Economic Republic", "Chinese old songs", "Let's learn Chinese", "Chinese culture", a dimostrazione, per chi non ne fosse ancora convinto, dell'attaccamento alle tradizioni culturali e linguistiche cinesi.

Si conclude qui la seconda parte del nostro viaggio. Vi sarete certamente accorti che



RADIO JAMAHIRIYA

— Voice of the Socialist People's Libyan Arab Jamahiriya

Logotipo della "Voice of the Socialist People's Libyan Arab Jamahiriya"

abbiamo tralasciato alcuni grandi colossi della radiofonia asiatica, visto che erano già stati analizzati nell'articolo sulle trasmissioni in lingua italiana: si tratta di **RADIO GIAPPONE**, **CHINA RADIO INTERNATIONAL** e **RADIO KOREA** per le quali potete consultare CQ 2/94. Esistono poi altre stazioni asiatiche che trasmettono in onde corte ma prevalentemente in arabo e dalla non facile ricezione: si tratta di **KING OF HOPE** (Libano), **RADIO JORDAN** (Giordania), **RADIO DAMASCO** (Siria), **RADIO KUWAIT**, **UAE RADIO DUBAI** e **ABU DHABI** (Emirati Arabi Uniti), **BSKSA** (Arabia Saudita) per le quali potete consultare l'articolo di Luigi Cobisi su Electronics 5/94 pagina 51. Discorso a parte per **RADIO BAGDAD**

(Iraq) a cui le incursioni aeree della missione militare internazionale "Desert Storm" nel 1992 hanno distrutto gran parte dei trasmettitori in onde corte.

Come avrete capito da quanto detto sin qui, quella della radiofonia afro-asiatica è una situazione strettamente legata alle vicende dei singoli Paesi, da sempre in bilico tra "guerra e pace" (come il titolo del celebre romanzo di Tolstoj), e per ogni conflitto sanato ne esplosione uno di più gravi dimensioni. Basti pensare alle innumerevoli fonti di conflitto tuttora esistenti in questi due continenti, secondo una vasta tipologia che va dalla fratricida guerra civile interna (in Rwanda) ai contrasti fra gli Stati (per es.: le due Coree) che spesso minacciano l'equilibrio internazionale, alla spirale di violenza generata dalle barbare violazioni dei diritti umani quotidianamente commesse in quasi tutti questi Paesi.

Dopo queste amare considerazioni, non mi resta altro che darvi appuntamento al prossimo numero con il terzo articolo di questa serie: parleremo ancora di emittenti internazionali, facendo tappa nella mitica America e nella paradisiaca Oceania. Nel frattempo, buon ascolto!



NOME DELL'EMITTENTE	INDIRIZZO
CHANNEL AFRICA	P.O. BOX 4559 - JOHANNESBURG 2000 - SUD AFRICA
VOICE OF TURKEY	P.K. 333 - 06 443 ANKARA - TURCHIA
KOL ISRAEL	P.O. BOX 1082 - JERUSALEM - ISRAELE
VOICE OF ISLAMIC REPUBLIC OF IRAN	P.O. BOX 3333 - TEHERAN - IRAN
ALL INDIA RADIO	P.O. BOX 500 - NEW DELHI 110 001 - INDIA
VOICE OF VIETNAM	58 QUAN SU STREET - HANOI - VIETNAM
VOICE OF FREE CHINA	P.O. BOX 24 38 - TAPEI - TAIWAN
RADIO CAIRO	P.O. BOX 566 - IL CAIRO - EGITTO
RADIO TUNISI	71 AVENUE DE LA LIBERTÉ - TUNIS - TUNISIA
CHINA RADIO INTERNATIONAL	100866 BEIJING - CINA POPOLARE
NIPPON HOSO KYOKAI	2 2 1 JINNAN - SHIBUJA KU - TOKIO - GIAPPONE
KOREAN BROADCASTING SYSTEM	YONGDUNGPO GU - SEOUL 150 790 - COREA DEL SUD

Progetto di un amplificatore

di bassa frequenza di potenza ad alta fedeltà denominato "EUFONUS" a tubi elettronici, con collegamento in controfase o push-pull.

Pasquale Gargiulo

Nell'articolo precedente ho presentato alla gradita attenzione dei nostri lettori un progetto di preamplificatore ad alta fedeltà in bassa frequenza a tubi elettronici.

Naturalmente il precedente progetto non può essere completo se non con l'aggiunta di un completo amplificatore di potenza, che, una volta realizzato, ci darà la possibilità di avere un'apparecchiatura, nell'insieme di classe professionale.

Il complesso risulta essere composto di tre valvole, come si vede dallo schema elettrico e precisamente di una 12AX7/ECC83 e di due 6BQ5/EL84; pentodi finali di potenza.

La funzione della prima valvola è quella di pilota invertitore di fase; mentre le altre due sono amplificatrici finali in controfase.

Come di consueto, è doveroso dire qualche parola sul concetto teorico di controfase o detto all'inglese "Push-pull".

Per poter adattare l'impedenza della valvola finale a quella dell'altoparlante (per impedenza si intende la resistenza offerta da quel determinato componente alla grandezza variabile che in questo caso è una corrente rappresentante il segnale amplificato) si fa uso di un trasformatore adattatore

di impedenza, comunemente detto trasformatore di uscita, al cui primario, viene collegata l'uscita dello stadio finale di potenza. L'impedenza di uscita del finale risulta essere di alcune migliaia di ohm a seconda del tipo di valvola impiegata, mentre il secondario risulta di essere di pochi ohm: tale è l'impedenza dell'altoparlante (4, 8 o 16 hm).

Il suddetto trasformatore è costruito nel modo classico come tutti i trasformatori di bassa frequenza e cioè, come si è detto, di un primario e di un secondario e di un nucleo ferromagnetico composto a sua volta di lamierini di ferro. Questo tipo di nucleo però presenta un'inconveniente: riduce l'amplificazione della Valvola per effetto della saturazione del nucleo causata dalla componente continua che attraversa il primario.

Questa componente che come vedasi dallo schema è data dalla corrente di alimentazione che attraversa il primario produce una induzione elettromagnetica che, a sua volta, saturando il nucleo riduce l'amplificazione.

Per evitare o ridurre al minimo tale inconveniente, bisognerà ridurre al minimo l'induzione magnetica nel trasformatore di uscita; ciò si ottiene realizzando lo stadio finale con val-

vole in push-pull o controfase. Si tratta infatti di due amplificatori di uguali caratteristiche circuitali, al cui ingresso verrà applicato un segnale di fase opportuna.

All'uscita si avrà allora un segnale di ampiezza doppia rispetto a quello che si avrebbe con un solo amplificatore.

Il trasformatore di uscita risulta essere costruito in modo particolare, come nel caso del circuito in esame, con un primario avente una presa centrale per l'alimentazione degli anodi delle due valvole. Inoltre presenta anche due prese per l'alimentazione delle griglie schermo; in totale cinque morsetti per il primario e quattro per il secondario per le diverse impedenze di uscita degli altoparlanti e cioè di 4, 8, 16 ohm.

Fatta questa breve parentesi sul concetto teorico dell'amplificatore in controfase si passa alla descrizione del circuito elettrico definitivo, visibile in **figura 1**.

Il circuito in esame consta di tre valvole elettroniche una 12AX7/ECC83 e di due 6BQ5 collegate in controfase.

Alla prima sezione della 12AX7 viene affidato il compito di preamplificatrice del segnale in arrivo dal preamplificatore, in questa sezione è prevista l'introduzione della

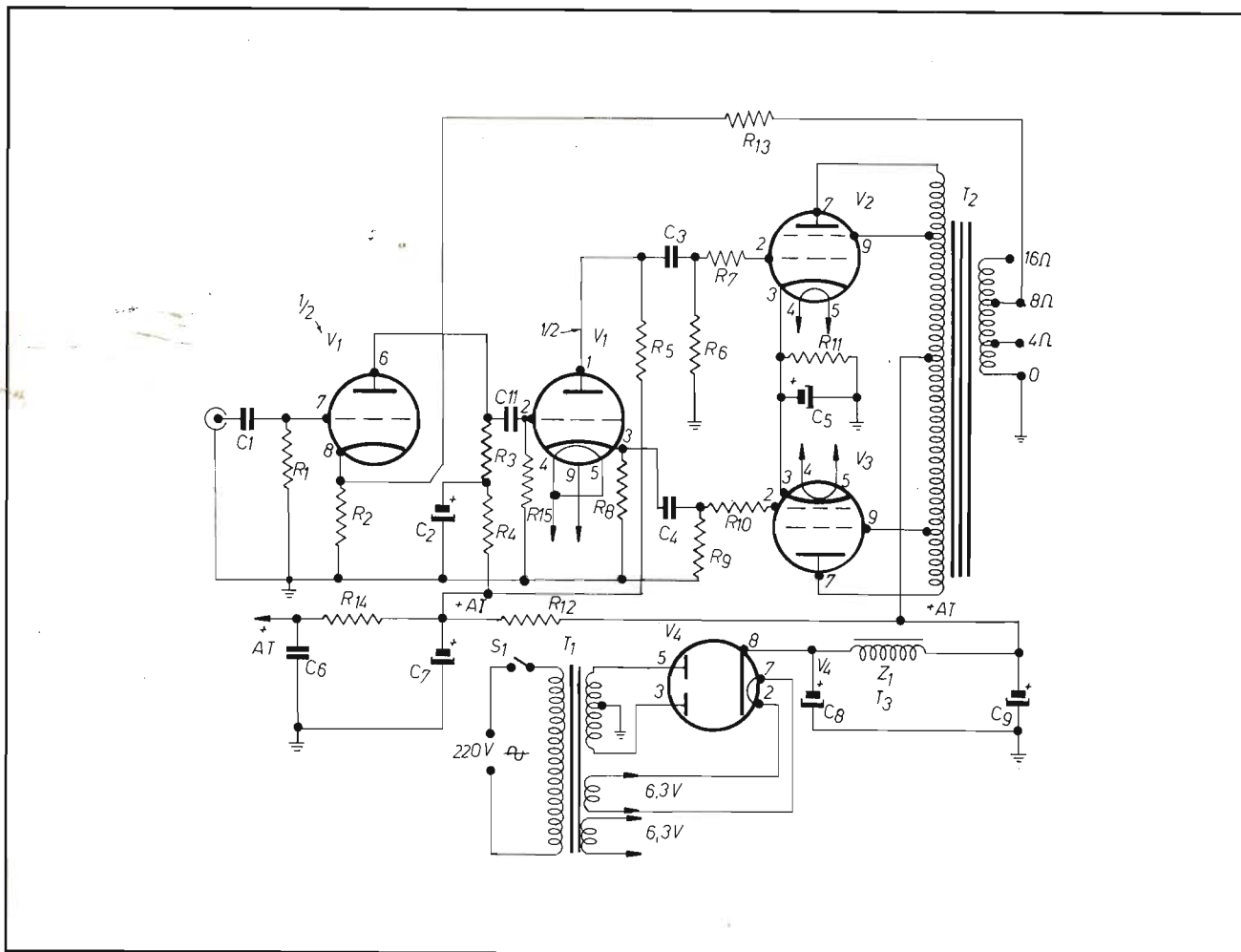


Figura 1. Schema elettrico dell'amplificatore "Eufonus".
 N.B. la valvola rettificatrice V4, può essere sostituita con due diodi BY127.

ELENCO COMPONENTI

Resistori:

R1 = 470.000 ohm 1/2 Watt
 R2 = 2.2 Kohm 1/2 Watt
 R3 = 270.000 ohm 1/2 Watt
 R4 = 33.000 ohm 1/2 Watt
 R5 = 39.000 ohm 1/2 Watt
 Tolleranza possibilmente 1%
 R6 = 330.000 ohm 1/2 Watt
 R7 = 1000 ohm 1/2 Watt
 R8 = 39.000 ohm 1/2 Watt
 Tolleranza possibilmente 1%
 R9 = 330.000 ohm 1/2 Watt
 R10 = 1000 ohm 1/2 Watt
 R11 = 135 ohm 6 Watt
 R12 = 8200 ohm 2 Watt
 R13 = 4700 ohm 1/2 Watt
 R14 = 4700 ohm 1/2 Watt
 R15 = 470 Kohm 1/2 Watt

Condensatori:

C1 = 50.000 pF 50V/VI poliestere

C2 = 8 μ F 350 Volt elettrolitico
 C3 = 100.000 pF 50V I poliestere
 C4 = 100.000 pF 50V I poliestere
 C5 = 100 μ F 50 Volt elettrolitico
 C6 = 8 μ F 350 Volt elettrolitico
 C7 = 16 μ F 350 Volt elettrolitico
 C8 = 50 μ F 500 Volt elettrolitico a vite
 C9 = 50 μ F 500 Volt elettrolitico a vite
 C11 = 100 μ F 250 Volt poliestere
 S1 = interruttore di accensione a levetta

Valvole:

V1 = 12AX7/ECC83
 V2 = 6BQ5/EL84
 V3 = 6BQ5/EL84
 V4 = 6AX5

Impedenza di filtro Z1-T3
 500 ohm 10 watt

Trasformatori:

T1 = Trasformatore di alimentazione; primario universale; secondari 280+280 Volt 100 mA; 6,3 Volt 3 Ampere; 6,3 Volt 1 ampere. Potenza del trasformatore: 80 Watt. (Per il collegamento di accensione del filamento della valvola 12AX7 alla tensione di 6,3 Volt; collegare insieme i piedini n. 4 e n. 5.
 T2 = Trasformatore in uscita per collegamento in controfase di potenza di 40/50 Watt; con primario a 5 prese: alimentazione alta tensione; (presa centrale) + due prese anodi, + due prese di griglia schermo. Secondario: anche se non provvisto della presa di uscita di 16 ohm; è indispensabile avere l'uscita per altoparlanti con impedenza da 4 e 8 ohm.
 L'impedenza a 16 ohm è attualmente poco usata.

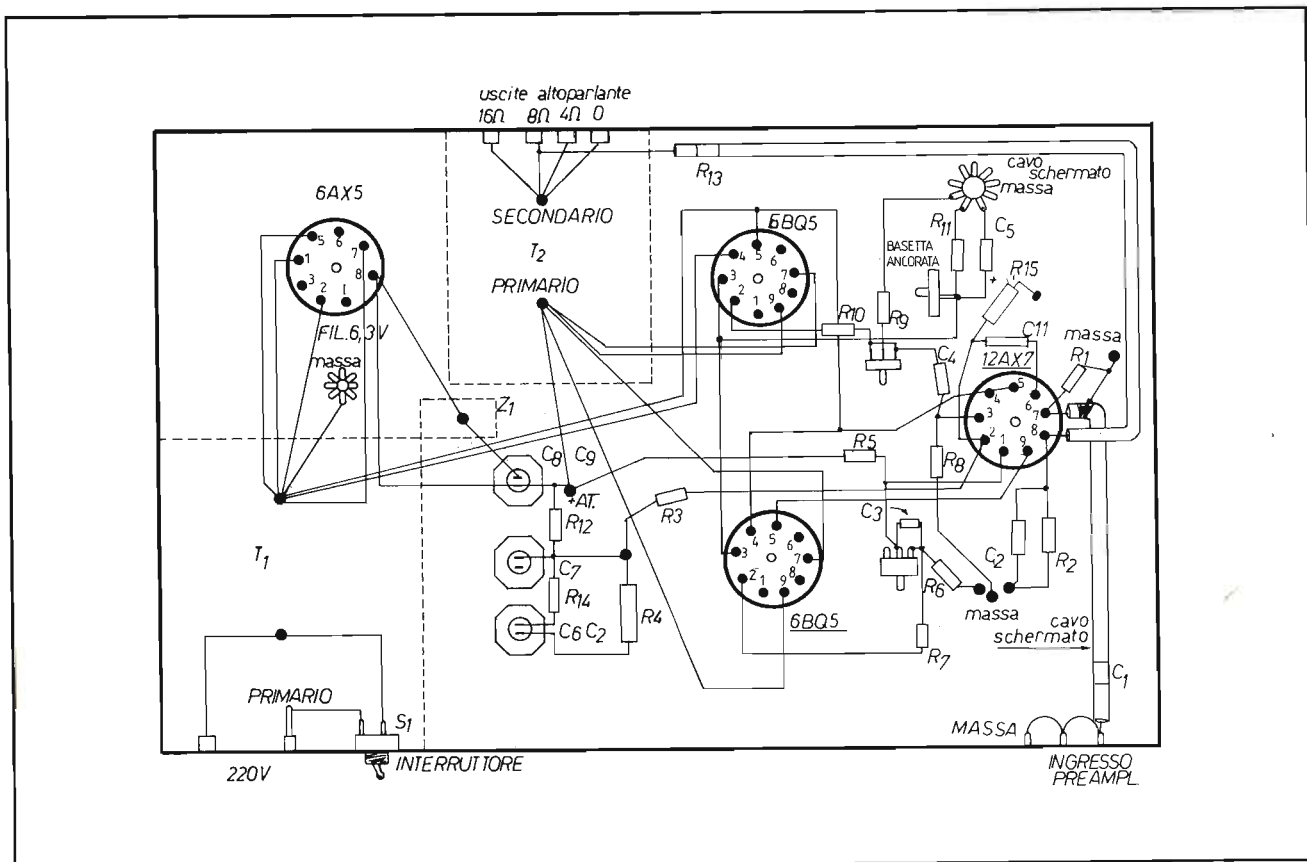


Figura 2. Disposizione di massima dei componenti; per il corretto collegamento elettrico far sempre riferimento a figura 1.

reazione negativa tramite la resistenza da 47 Kohm che serve per prelevare una parte del segnale di uscita e riportarlo all'ingresso della prima sezione del preamplificatore applicandolo sul catodo anziché sulla griglia controllo. La seconda sezione della valvola 12AX7 è impiegata come invertitore dosatore del segnale da applicare alle griglie di controllo delle due valvole 6BQ5. Infatti, seguendo attentamente lo schema elettrico, possiamo notare che il segnale che applichiamo su di una delle 6BQ5, viene prelevato dalla placca della seconda sezione della 12AX7; mentre il segnale applicato sull'altra valvola 6BQ5, viene prelevato dal catodo della 12AX7. Ciò comporta che il segnale viene sfasato di 180° per potere pilotare le

valvole finali che amplificano ognuna una delle due semionde del segnale all'uscita dei due tubi, quindi, ai capi del trasformatore di uscita, troviamo il segnale ricomposto completo nella sua forma originale, ma amplificato del doppio rispetto ad una sola valvola. Il trasformatore di uscita è costituito in modo da avere una bassa induzione magnetica e quindi con materiali ferromagnetici ad alta permeabilità, molto usati nella tecnica televisiva nella generazione delle E.A.T. per l'illuminazione del cinescopio. La potenza totale erogabile dal suddetto circuito è di circa 12-15 Watt. Il trasformatore di uscita è facilmente reperibile in quanto con il revival delle valvole, molte ditte costruttrici di tra-

sformatori di uscita e di alimentazione si sono di nuovo messe all'opera a produrre tali componenti. Il montaggio pratico dell'apparato non presenta particolari difficoltà; basterà seguire il circuito elettrico, e far attenzione al montaggio dei due trasformatori, di alimentazione e di uscita che non vanno montati vicini, ma ad una certa distanza onde evitare eventuali ronzii. In allegato allo schema ho ritenuto opportuno fornire una opportuna tabella di tensioni, misurate con un tester di una certa precisione. Un'altra raccomandazione è quella di usare altoparlanti per apparecchiature di amplificazione professionali, onde avere una buona qualità di risposta alle varie frequenze.

MONTAGGIO

Per quanto concerne la realizzazione pratica, essa non presenta particolari difficoltà. Per il montaggio si può usare del telaio di alluminio oppure di altro materiale metallico di spessore di 0,5 mm max, dove potranno essere montati tutti i vari componenti del circuito.

Per quanto concerne ancora il trasformatore di uscita esso non necessariamente dovrà avere il nucleo di ferrite; in caso di non facile reperibilità di detto nucleo si potrà usarne uno con nucleo classico costituito da lamierini in ferro.

Per la messa a punto finale,

Valvole	TABELLA DELLE TENSIONI.								
	Piedini								
	1	2	3	4	5	6	7	8	9
12AU7	35	-	-	6,3	-	65	-	-	6,3
12AX7	180	-	-	6,3	-	95	-	-	-
6BQ5	-	-	-	6,3	6,3	-	300	-	305
6BQ5	-	-	-	6,3	6,3	-	300	-	305
6AX5	-	6,3	280	-	280	-	6,3	-	-

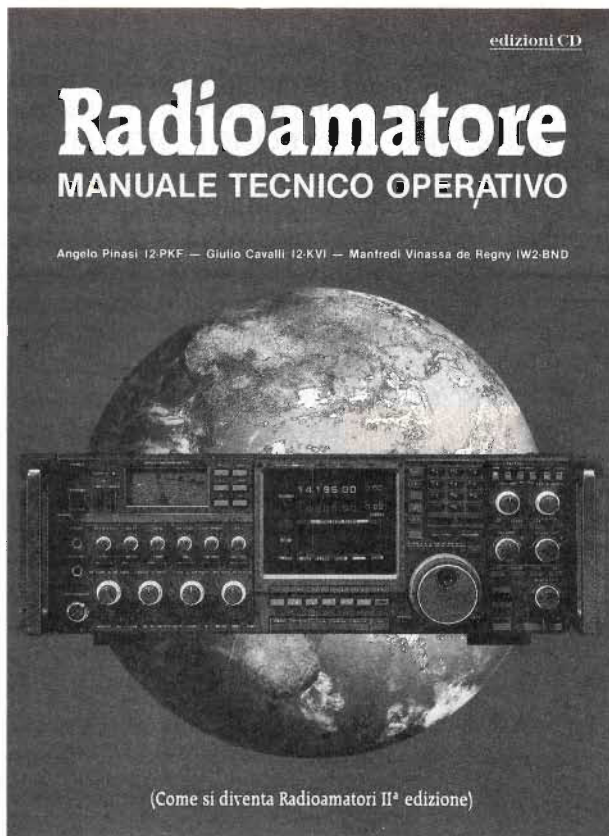
I valori in corsivo sono tensioni alternate.

non ci sono particolari difficoltà in merito. Una particolare cura per le saldature dovrà essere adottata, nel montaggio dei vari componenti del circuito.

Prima di alimentare l'intero complesso sarà opportuno

controllare bene se tutti i collegamenti sono corretti.

La tabella indica tutte le tensioni che si dovranno misurare sui piedini delle valvole in assenza di segnale.



RADIOAMATORE MANUALE TECNICO OPERATIVO di Angelo Pinasi I2PKF Giulio Cavalli I2KVI Manfredi Vinassa De Regny IW2BND

Ecco la chiave per diventare cittadini del mondo. Diventare radioamatori, entrare a far parte dei due milioni di persone che dagli Stati Uniti all'Unione Sovietica, dal Giappone ai paesi del Terzo Mondo hanno scoperto l'entusiasmante hobby delle radiocomunicazioni. Con questa pubblicazione impariamo a scoprire la radio, a come organizzare una stazione, su quali bande si può trasmettere e scopriamo tutti i segreti per diventare un buon operatore Radio, in grado di collegare tutti i paesi del mondo.

Una guida sincera, comprensibile e fedele rivolta a tutti coloro che vogliono intraprendere l'affascinante viaggio nel pianeta radio.

L. 18.000

Richiedere a:

**EDIZIONI CD VIA. AGUCCHI, 104
40131 BOLOGNA**

MODALITÀ DI PAGAMENTO: assegni personali o circolari, vaglia postali, a mezzo conto corrente postale 343400 intestati a Edizioni CD - BO. Per piccoli importi si possono inviare anche francobolli.

L'impiego e la preparazione casalinga delle colle e dei mastici

Massimo Cerveglieri

La teoria completa del fenomeno dell'incollatura investe complesse nozioni di chimica e chimica-fisica. Intervengono principalmente le forze dovute ai legami che si instaurano tra le molecole della colla e quelle dell'oggetto da congiungere e che sono tanto più grandi quanto più estesa è la superficie in cui si manifestano tali forze: si tratta quindi di un fenomeno legato alle azioni di superficie.

La forza adesiva dipende dalla natura chimica della sostanza incollante: questa deve presentare delle catene di molecole allungate legate fra loro sia da legami terminali, quanto da legami trasversali che causano fenomeni di orientamento molecolare.

La preparazione di una buona colla o di un buon mastice è in genere un'operazione facile, presenta tuttavia qualche problema per quanto riguarda la durata della vita, cioè il tempo durante il quale la composizione conserva le proprietà adesive e la vischiosità opportuna. Quest'ultima è un fattore di grande importanza, in quanto una colla eccessivamente fluida o troppo densa non è mai buona, ed esiste per ogni materiale da incollare una vischiosità critica del prodotto incollante, che è necessario determinare caso per caso. Per

ben riuscire nell'incollatura occorre osservare alcune condizioni essenziali, tra cui:

1) Le superfici da unire debbono adattarsi perfettamente l'una all'altra ed essere assolutamente pulite: si eviti in particolare ogni contatto con i grassi, salvo il caso di colle o di mastici compatibili con tali sostanze.

2) L'adesivo liquido deve bagnare bene le superfici da collegare e solidificarsi con la minor contrazione di volume; deve inoltre aver per quanto è possibile il medesimo coefficiente di dilatazione dell'oggetto incollato, affinché l'incolla-

tura sopporti le variazioni di temperatura.

3) Si deve impiegare il minimum di adesivo, poiché è dimostrato che la forza adesiva è tanto più grande quanto più sottile è la pellicola della sostanza incollante interposta fra le due superfici riunite. Praticamente si ottiene questo risultato regolando al punto giusto la viscosità della colla e comprimendo forte le superfici collegate, ciò che facilita l'intimo contatto ed allontana l'eccesso di adesivo.

4) È necessario lasciare sotto pressione l'oggetto riunito sino a che la colla od il mastice abbia fatto presa completa; il tempo richiesto varia entro limiti assai ampi e dipende essenzialmente dalla natura della sostanza adesiva che costituisce il preparato.

5) Quando un oggetto è rotto in un gran numero di pezzi, non si dovrà cercare di riunirli tutti in una volta; sarà opportuno procedere all'incollatura di pochi frammenti per volta, attendendo che sia avvenuta la presa prima di riunire i rimanenti. Se manca qualche piccolo pezzo si dovrà ricostruirlo con mastice addizionato eventualmente a pigmenti di una certa quantità di materiale identico a quello da incollare ridotto in polvere impalpabile.



Figura 1. Un chimico controlla la composizione del contenuto di un agitatore per la preparazione di una colla.

I prodotti che per le loro proprietà adesive sono usati praticamente vengono di solito distinti in colle e mastici. Le prime sono dei preparati più o meno fluidi alla temperatura ordinaria a causa della presenza di un liquido solvente, la cui eliminazione è necessaria affinché avvenga l'adesione; i mastici sono invece dei prodotti solidi o pastosi nelle condizioni normali di temperatura ed induriscono per raffreddamento se applicati dopo liquefazione o in dipendenza di fenomeni chimici che si compiono poco a poco per azioni reciproche fra i costituenti, per azione dell'aria, ecc. Non esiste però una vera differenza fra i due gruppi di adesivi poiché le medesime materie prime possono prestarsi tanto alla produzione di adesivi liquidi come a quella di mastici.

Per questo motivo nell'esame dei prodotti adesivi è preferibile seguire una classificazione basata sulla natura chimica del costituente fondamentale che può appartenere ad uno dei seguenti gruppi:

- 1 - Sostanze proteiche
- 2 - Amido e derivati
- 3 - Derivati dalla cellulosa
- 4 - Gomme
- 5 - Grassi
- 6 - Cere
- 7 - Resine naturali ed artificiali
- 8 - Gomma elastica
- 9 - Sostanze naturali

ADESIVI A BASE DI SOSTANZE PROTEICHE

Colle di gelatina animale

Si dà il nome di gelatina animale ad una sostanza ricavata da alcuni tessuti di animali vertebrati, che allo stato secco si presenta con aspetto vetro-

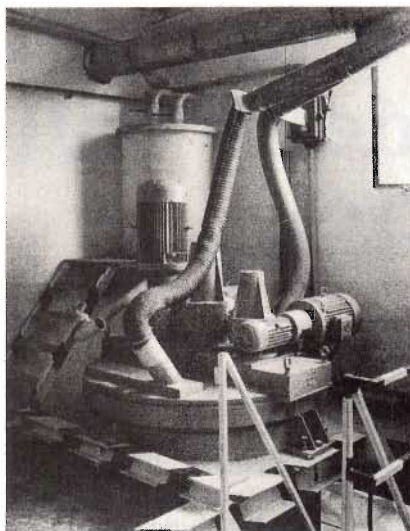


Figura 2. Due componenti si mescolano in un agitatore per dar luogo al prodotto finale.

so, quasi incolore; la sua soluzione in acqua quando è sufficientemente concentrata costituisce un liquido più o meno denso e vischioso, dotato di proprietà collanti e suscettibile di rapprendersi per raffreddamento in una massa gelatinosa. Le materie collagene da cui proviene ordinariamente sono le ossa, la pelle, le cartilagini, il tessuto connettivo degli animali da macello, la vescica natatoria e le cartilagini dei pesci, ecc. Dal punto di vista tecnico la gelatina animale si può distinguere in tre grandi tipi: colla di pelle, colla di ossa e colla di pesce o itticolle. Quest'ultima è la più comune, ed è ricavata dalla membrana interna delle vesciche natatorie dei pesci. Viene venduta un po' dappertutto sotto forma di gelatina incolore solida, dai supermercati alle drogherie, ed è generalmente la più usata per incollare tra loro materie leggere, quali carta, cartone o cartoncino, sia tra loro quanto su altri materiali come legno o metalli. Introdotta nell'acqua fredda rigonfia ma non si scioglie,

mentre invece è assai solubile nell'acqua calda, nell'alcool diluito, nell'acido acetico e nell'acqua fredda addizionata di 1-2% di acido cloridrico o di 5% di acido tartarico. È sufficiente lo 0,2-0,3% per formare con l'acqua una massa gelatinosa incolora di media consistenza. Per preparare una buona soluzione di colla di pesce, la si taglia in piccoli pezzi che si lasciano macerare per 24 ore in acqua alla temperatura ordinaria rinnovando alcune volte l'acqua stessa; quindi si toglie, si pone in un recipiente di porcellana, di terracotta, acciaio inox o ferro smaltato, si aggiunge un po' di acqua o di alcol e si riscalda a bagnomaria sino alla formazione di un liquido omogeneo. L'eventuale residuo si allontana per decantazione, cioè colando manualmente il liquido dal residuo. Se la soluzione non viene adoperata immediatamente, conviene addizionarla di un antisettico per evitarne l'alterazione. Non dimentichiamo, infatti, che essa è un ottimo alimento per funghi e batteri. Si aggiunge, a tale scopo, acido salicilico (Aspirina) o anche cloruro di sodio (sale da cucina). Si può anche versarla, quando è ancora calda, in flaconi lavati dapprima con un po' di alcol, che dopo chiusura si sterilizzano portandoli per circa mezz'ora alla temperatura di 80-90°C mediante bagnomaria. Generalmente le soluzioni si chiarificano con il tempo abbandonando un leggero deposito. La colla di pesce manifesta un eccezionale potere incollante, assai superiore alle altre colle di origine animale, e presenta il vantaggio di sopportare l'addizione di quantità abbastanza elevate di alcol e quindi di soluzioni alcooliche di resina.

Ad esempio per riparare gli oggetti in porcellana, vetro o altri metalli duri simili, si ottiene una buona colla riscaldando su bagnomaria sino a soluzione completa una miscela di una parte di alcol e tre parti di acido acetico concentrato. Può servire per incollare tanto etichette e lucidi sui frontalini, quanto piccole fascette isolanti anche in plastica, e così via. Molto resistenti agli agenti chimici, fisici ed atmosferici, sono le soluzioni resinose, adatte quindi ad incollare, riparare o proteggere quelle parti esposte alle intemperie. Esse, prime di associarle alle soluzioni di colla di pesce, vanno private dell'eventuale residuo insolubile, ottenendo un preparato limpido. Ad esempio (le quantità sono espresse in parti):

colla di pesce	20
acqua	100
alcol	45
mastice	5

Il mastice è venduto in tubetti o in scatole metalliche nei negozi di far-da-sé, di vernici, ecc.

Si fa sciogliere a caldo la colla di pesce nell'acqua addizionata a dieci parti di alcol, si aggiunge sotto agitazione il mastice sciolto nella rimanente parte di alcol. Per incollare metalli ed avere un'ottima aderenza, conviene applicare dapprima sul metallo un sottile strato di olio di lino cotto, che si lascerà essiccare prima di distribuire la massa gelatinosa. Sono ottimi per applicazioni un po' impegnative, quali ad esempio incollaggi all'interno di scatole metalliche, chassis, contenitori, ecc.

Colle di caseina

La caseina è una proteina contenuta nel latte dei mammiferi. In quello della mucca,

da cui si ricava industrialmente, esiste nella proporzione media del 3%. Si prepara partendo dal latte magro (latte scremato) provocando la sua coagulazione mediante aggiunta di acido (cloridrico, acetico, solforico o lattico). Un mastice adatto per chiudere i fori:

caseina	50 parti
calce spenta	10 parti
segatura di legno	10 parti
acqua	quanto basta

Adesivi a base di grassi

Gli adesivi a base di sostanze grasse hanno come caratteristica fondamentale un comportamento idrofobo, che comunica al giunto una certa resistenza all'acqua. Vengono preparati essenzialmente mediante oli siccativi, i quali

quando vengono esposti all'aria in strato sottile, si trasformano poco a poco in un prodotto solido, duro, alquanto elastico, impermeabile all'acqua ed anche ai gas, soltanto intaccato dalle soluzioni alcaline e da alcuni solventi organici. Gli oli vengono applicati direttamente su filacce o corde di canapa, di raion, amianto, ecc. oppure sono impastati preventivamente con delle sostanze minerali che possono facilitare l'essiccamento oppure costituire soltanto dei prodotti di addizione inerti destinati ad aumentare la massa suddividendo l'olio in modo da rendere più estesa la superficie di contatto con l'aria. In questo caso si ottengono dei mastici di consistenza variabile, i quali oltre ad essere a presa più o meno lenta ed a contrarsi nell'essiccamento, diventano poco a poco eccessivamente duri e fragili. La plasticità è un grave inconveniente, che non si può evitare sostituendo gli oli siccativi con quelli non siccativi, poiché questi forniscono mastici privi in generale di una solidità sufficiente per resistere alle azioni meccaniche ed agli agenti chimici usuali. Come è noto l'olio di lino è il rappresentante tipico degli oli siccativi, mentre gli oli di oliva, di arachide, di mandorle sono dei veri oli non siccativi. Fra queste due classi ne esiste una intermedia, quella degli oli semisiccativi, che comprende gli oli di cotone, di soia, di mais, di vinaccioli, di pesce, ecc. i quali per esposizione all'aria in strato sottile induriscono molto lentamente senza formare una pelliccia di sufficiente durezza. Con trattamenti opportuni (cottura con essiccativi, soffiatura di aria calda) possono però venir resi

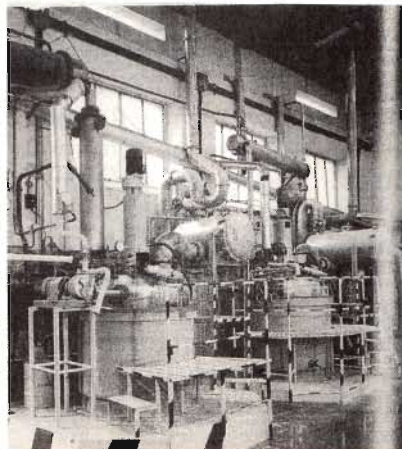
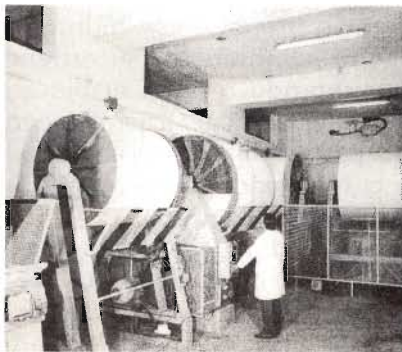


Figura 3 e 4. Due procedimenti chimici finali nell'industria chimica delle resine sintetiche.

praticamente siccativi. Le superfici da riunire o da chiudere con i mastici a base di sostanze grasse non richiedono una particolare preparazione, ma debbono essere soltanto private dell'umidità ed eventualmente se costituite di materiale ferroso, della ruggine. Non reca danno un leggero velo di grasso.

Mastici all'olio di lino

L'olio siccativo di maggior impiego, come già accennato, è quello di lino. Per mastici fini è impiegato dopo depurazione, cioè privato delle abbondanti sostanze mucillaginose che nella pressatura dei semi passano in sospensione nell'olio, mentre per mastici comuni sono usati l'olio greggio ed i residui oleosi impuri ottenuti nella chiarificazione per riposo dell'olio greggio. L'olio di lino disteso in strato sottile richiede alcuni giorni per generare una pellicola dura, elastica che fa da legante ed è costituita da una sostanza della linossina. Se ne accelera la siccatività per cottura in presenza di certi ossidi o sali metallici (olio di lino cotto) o per trattamento con una corrente di aria (olio di lino soffiato). Il prodotto proveniente da quest'ultimo trattamento fornisce una pellicola di linossina dotata di maggior elasticità.

I mastici all'olio di lino si preparano a seconda dei casi con olio di lino crudo, cotto o soffiato, impastandolo a lungo con sostanze minerali di varia natura, le quali come già detto partecipano all'indurimento. Così impastando l'olio con biacca oppure con minio, queste sostanze agiscono da essiccativi ed inoltre danno origine ad una parziale formazione di saponi di piombo che aumentano la plasticità della

preparazione e la rendono più resistente all'umidità.

Sono ottimi anche per gli oggetti esposti all'umidità, quali ad esempio antenne, contenitori dei preamplificatori d'antenna ed altro.

In taluni casi l'olio cotto viene addizionato a resine naturali o artificiali, le quali contribuiscono a comunicare ai mastici una maggior durezza ed una più grande resistenza alle azioni meccaniche. Ad esempio il "mastice per vetrai" viene usato principalmente per unire il vetro o materiali simili al legno o al ferro:

resina mastice	10 parti
olio di lino	30 parti
biacca	10 parti

La resina è sciolta nell'olio per riscaldamento, e la composizione va applicata a caldo. Essa si presta anche per fissare delle lettere di metallo sul vetro. Un prodotto che indurisce molto rapidamente si ottiene impastando 5 parti di biacca (vernice bianca all'acqua) con 10 parti di olio di lino cotto ed incorporando nella massa fluida 5 parti di gesso.

I mastici di zinco vengono preparati nel modo descritto precedentemente partendo da ossidi di zinco e da olio di lino. Impiegando olio di lino cotto oppure delle vernici grasse si ottengono delle composizioni a presa discretamente rapida, che prendono un bell'aspetto brillante e possono servire per piccoli lavori, per far aderire ad esempio su metallo, legno, ecc.

I mastici al manganese sostituiscono anch'essi quelli al minio e si ottengono impastando il biossido al manganese con olio di lino:

biossido	
di manganese	54 parti
solfo di piombo	72 parti
olio di lino cotto	13 parti

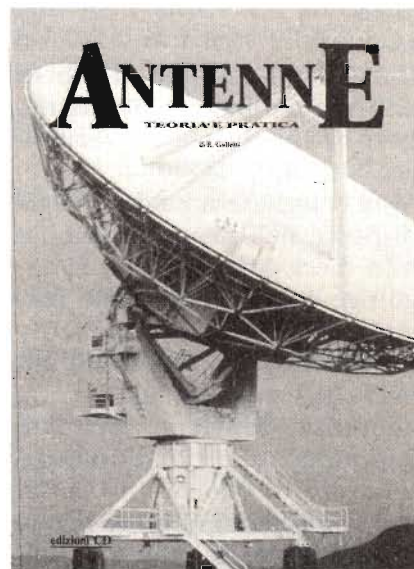
oppure:

biossido	
di manganese	75 parti
minio	75 parti
grafite	100 parti
olio di lino	13 parti

Nelle colle alla grafite l'ottima stabilità chimica della grafite è utilmente applicata nella preparazione di mastici adatti particolarmente quando è richiesta un'ottima stabilità chimica. Ad es:

grafite	25 parti
solfo di bario	40 parti
olio di lino cotto	35 parti

Il solfo di bario può essere sostituito con un altro prodotto chimico inerte, come la polvere di ardesia, farina fossile, ecc.



ANTENNE, TEORIA E PRATICA

di Roberto Galletti

208 pagine L. 20.000
Indispensabile guida per l'orientamento nel mondo delle antenne
da richiedere a edizioni CG
via Agucchi 104 - 40131 BO

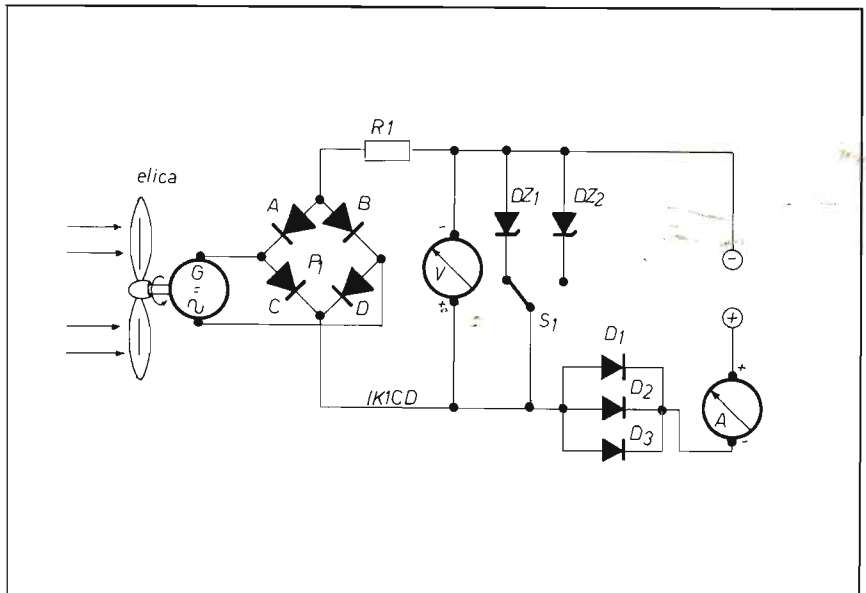
Carica batterie eolico

IK1ICD Alessandro Gariano

La necessità di avere sempre e in ogni posto energia da poter sfruttare per le proprie necessità ha portato l'uomo alla continua ricerca di nuove fonti per rifornirsene; oggi si cerca di produrre energia senza danneggiare ulteriormente l'ambiente che ci circonda. Si cerca allora di produrre energia sfruttando fenomeni naturali: i pannelli solari trasformano la luce fornita dal sole in energia elettrica, questi però hanno lo svantaggio di funzionare solo in presenza di una forte luce fornita dal sole, in presenza di nuvole o al buio il loro rendimento diminuisce, oppure si annulla. Un altro fenomeno naturale che si può sfruttare è il vento; ha l'innegabile vantaggio che può soffiare sia di giorno che di notte, ha però lo svantaggio che non è presente in tutte le zone in modo continuo, quindi, un generatore eolico può essere impiegato solo in zone continuamente ventilate come ad esempio le zone di mare dove il vento, in maniera più o meno forte, è sempre presente. In questo articolo propongo la realizzazione di uno stabilizzatore di tensione che può essere applicato ad un generatore eolico casalingo. Questo stabilizzatore è stato costruito dietro richiesta di un amico il quale un giorno



Figura 1. Carica batterie eolico a realizzazione ultimata.



mi sottopose il problema chiedendomi se era possibile realizzare per la sua barca che era ormeggiata al mare, un generatore di corrente da poter sfruttare in maniera continua per caricare le batterie di bordo a 12 V senza dover necessariamente accendere, per questa operazione, il motore oppure il gruppo elettrogeno. Per la realizzazione del generatore eolico si pensò di utilizzare un alternatore, quelli che si trovano nel motore dei piccoli furgoni che forniscono una tensione di 24 V. Si è scelto questo tipo di generatore (24 V) per il semplice motivo che il vento non soffia sempre alla stessa velocità quindi con vento forte l'alternatore può fornire fino a 24 V mentre con velocità medie o basse questo può fornire tensioni inferiori come 15-18 V ecc., ma sempre con una differenza di potenziale adeguata a poter garantire la possibilità di carica; utilizzando un alternatore di 12 V si avrebbe corrente di carica Solo quando il generatore gira alla massima velocità.

Lo stabilizzatore di questo articolo serve ad evitare un'eccessiva corrente di carica nelle batterie mantenendo la tensione ad un livello costante programmabile.

FUNZIONAMENTO

Il vento che colpisce le pale dell'elica fa girare l'alternatore a 24V; la tensione alternata fornita da questo viene raddrizzata dal ponte di diodi P1, questa tensione può avere valori diversi in base alla velocità di rotazione dell'alternatore. Per mantenere la tensione ad un valore adeguato per la carica delle batterie, questa viene stabilizzata dai diodi ze-

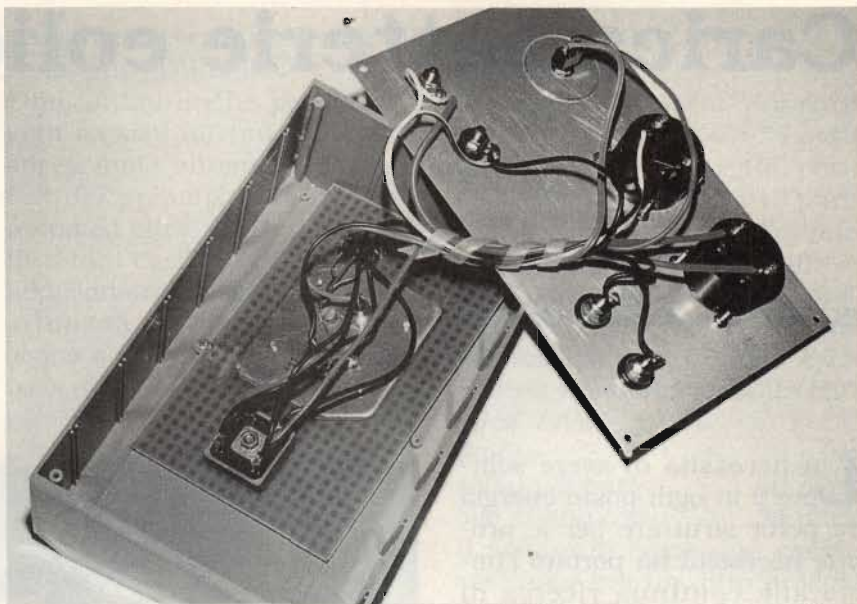


Figura 2. Particolare dell'interno del carica batteria eolico.

ELENCO COMPONENTI

P1 = Ponte raddrizzatore 25 A
 DZ1 = Diodo Zener 12 V 10 W
 DZ2 = Diodo Zener 15 V 10 W
 D1 = BY 229
 D2 = BY 229

D3 = BY 229
 R1 = 10 Ω, 10 W
 V = Voltmetro 30V F.S.
 A = Amperometro 5A F.S.
 S1 = Deviatore
 G = Generatore vedi testo.

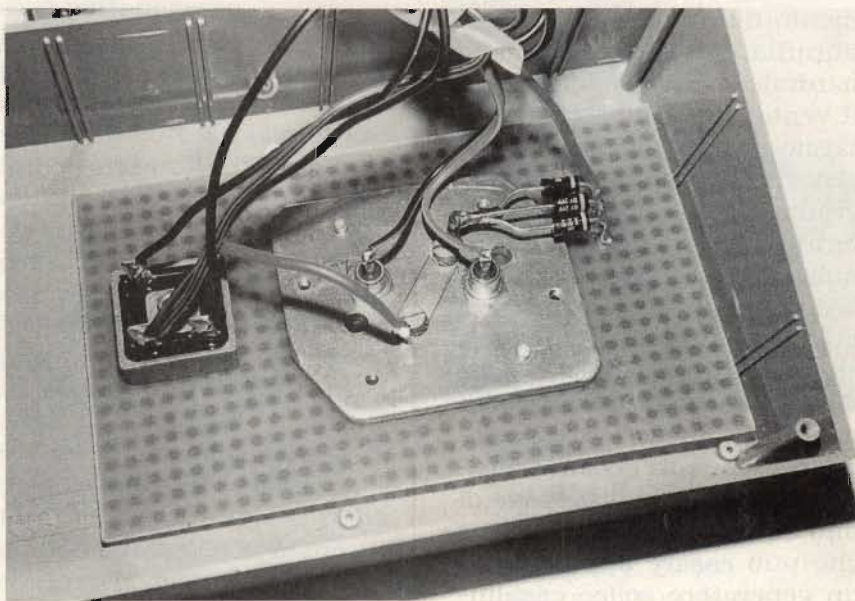


Figura 3. Particolare dove sono visibili i componenti che costituiscono il carica batterie eolico, si notino i due diodi Zener di potenza montati su dissipatore.

ner di potenza, i quali hanno due valori, DZ1 12 V, DZ2 15 V. Nel primo caso (12 V) le batterie vengono mantenute sotto carica in tampone, il secondo caso (15 V) si sceglie per ottenere una rapida carica delle batterie nel caso queste risultino scariche. L'operazione di commutazione dei due diodi viene svolta dal deviatore S1. Il voltmetro montato nello stabilizzatore segnala se la tensione erogata dal generatore eolico è sempre presente al valore adeguato per garantire una perfetta carica delle batterie, mentre con l'amperometro si controlla la corrente di carica. I diodi D1 D2 D3 sono montati in parallelo per sopportare più facilmente la corrente circolante evitando così che possano surriscaldarsi durante l'uso prolungato. Tali diodi hanno il compito di evi-

tare che la tensione delle batterie circoli nel circuito stabilizzatore. Un secondo vantaggio che si può ottenere da questo stabilizzatore sta nel fatto che è possibile usare indifferentemente un alternatore oppure una dinamo, nel primo caso dato che questo genera una tensione alternata il ponte di diodi P1 raddrizza la tensione, nel secondo caso la tensione continua fornita dalla dinamo viene automaticamente polarizzata dai diodi A B C D che formano il ponte raddrizzatore. Per concludere dirò che mi dispiace di non poter fornire dati utili o foto per la costruzione dell'elica e del supporto dove il generatore è fissato, dato che la barca che monta questo generatore è ormeggiata molto lontano dalla mia residenza; quindi, per la costruzione dell'elica e del

supporto dovrete affidarvi alla vostra fantasia ispirata dalle varie esigenze di ognuno.



**DAL TRANSISTOR
AI CIRCUITI INTEGRATI
E. ACCENTI, 1969**

Fisica dei dispositivi a semiconduttore.

Transistore bigiunzione come elemento di circuito.

Transistore ad effetto di campo.

Transistore ad effetto di campo **MOS**.

Circuiti integrati.

168 pagine

L. 12.000 + spese postali

Richiedilo a:

EDIZIONI CD
Via Agucchi, 104
40131 Bologna

oppure telefonicamente allo:

051 / 388845

Spedizioni contrassegno

CQ
elettronica

radioamatori
hobbistica-CB

TUTTI I MESI IN EDICOLA

NEL NUMERO DI APRILE:

● **Modifiche Kenwood** ● **Semplice esercitatore morse portatile** ● **Ricetrasmittitore portatile SB-CW** ● **Wattmetro HF** ● **Arricchitore d'armoniche** ● **Radiocapodistria** ● **Semplicissima centrale d'allarme** ● **Ricevitore supereterodima per onde corte e cortissime** ● **Modifiche indolori al BC 342 / BC 312...**

... e altri ancora

ELECTRONICS HOTLINE

Fabio Veronese

L'AMICO DELL'ANTENNA

Il lettore **Piero C.** di Taranto ha rispolverato un vecchio progetto di convertitore VHF dove il preamplificatore d'antenna era basato su un circuito ibrido ormai del tutto introvabile, lo SH120. È possibile, chiede Piero, sfruttare la stessa idea utilizzando un ibrido più moderno, facilmente reperibile e magari di prestazioni superiori?

La risposta è largamente affermativa, perché la tecnologia dei circuiti ibridi a film sottile (thick film) per altissima frequenza ha subito un forte impulso dall'affermarsi dei telefoni cellulari e dei sistemi domestici per TV da satelliti, tutti apparecchi che ne fanno ampio uso.

Per la cronaca, gli ibridi sono dei semplici circuiti a componenti discreti o solo parzialmente integrati - da qui il famoso ibridismo - impieganti

SMD (piccolissimi componenti privi di terminali, che si saldano direttamente sulle piste degli stampati, senza forarle) che, al posto della solita bassetta, utilizzano come supporto una sottilissima pellicola realizzata con un particolare materiale plastico a bassa perdita. Il modulo viene poi "affogato" nella stessa ceramica che si usa per i condensatori, dalla quale fuoriescono i terminali a saldare.

I circuiti ibridi si prestano in modo particolare alla realizzazione di preamplificatori RF a larga banda. I più diffusi e reperibili sono probabilmente quelli della serie OM, prodotti dalla Philips e in circolazione ormai da quasi un ventennio. Uno dei membri di questa famiglia di più recente immisione sul mercato, l'OM926, si presta in modo particolare a sostituire vantaggiosamente il vecchio SH120 e altri ibridi obsoleti. Le caratteristiche, riassunte nella **tabella 1**, sono veramente ragguardevoli. Il 926 - si veda la **figura 1** - offre un guadagno compreso tra 15 e 18 dB - pressappoco lo stesso del 120 - tra 10 MHz e 2 GHz. Il valore massimo, 18 dB, viene raggiunto a 1750 MHz, mentre la figura di rumore tipica è pari a 6,5 dB. L'alimentazione può variare tra 10, 8 e 13,2 V (corrente ri-

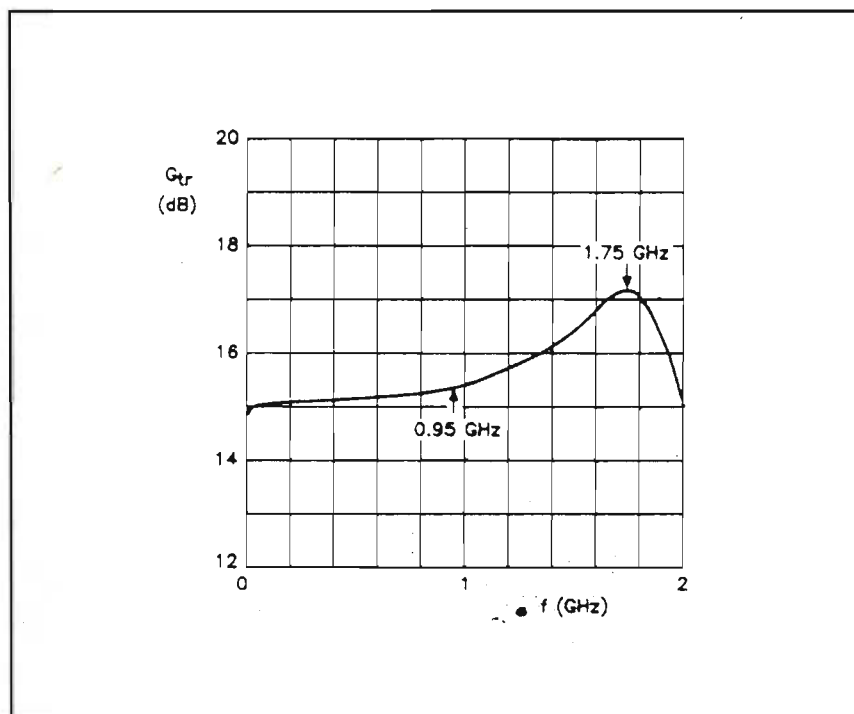


Figura 1. Guadagno del circuito ibrido Philips OM926 in funzione della frequenza di lavoro.

SYMBOL	PARAMETER	CONDITIONS	MIN.	TYP.	MAX.	UNIT
Measuring conditions						
T_{amb}	ambient operating temperature		-	25	-	°C
V_B	supply voltage	DC value	-	12	-	V
Z_S	source impedance		-	75	-	Ω
Z_L	load impedance		-	75	-	Ω
Performance						
I_B	supply current		-	28	-	mA
G_{tr}	transducer gain	$G_{tr} = S_{21} ^2$ f = 10 to 1000 MHz f = 1750 MHz f = 2000 MHz	-	15 18 16	-	dB dB dB
S_{11}	input return loss	f = 10 to 1000 MHz f = 1000 to 1750 MHz	-	14 12	-	dB dB
S_{22}	output return loss	f = 10 to 1000 MHz f = 1000 to 1750 MHz	-	14 12	-	dB dB
$ S_{12} ^2$	feedback attenuation		-	25	-	dB
$V_{o(RMS)}$	output voltage	$d_{im} = -60$ dB (DIN 45004, paragraph 6.3, 3-tone)	101	103	-	dB μ V
F	noise figure		-	6.5	-	dB
Operating conditions						
T_{amb}	ambient operating temperature range		-20	-	70	°C
V_B	supply voltage	DC value	10.8	-	13.2	V
f	frequency range		10	-	2000	MHz
Z_S	source impedance		-	75	-	Ω
Z_L	load impedance		-	75	-	Ω

chiesta: 28 mA) ed è quindi assolutamente standard, così come le impedenze d'ingresso e d'uscita, normalizzate a 75 Ω . La piedinatura è visibile in **figura 2**. I tre terminali centrali vanno a massa (negativo dell'alimentazione), il pin 1 sull'estrema destra rappresenta l'ingresso mentre il 5, a sinistra, serve per l'uscita del segnale e per l'alimentazione. Questa soluzione, tipica degli alimentatori da palo dove il conduttore di centro del cavo coassiale di discesa si sfrutta

anche per convogliare il positivo della tensione continua di alimentazione (il negativo giunge attraverso la calza esterna, collegata a massa), implica che all'uscita si inserisca un'impedenza in serie al positivo, che blocchi la RF e lasci passare la cc, e un condensatore di accoppiamento che blocchi la cc e permetta al solo segnale amplificato di raggiungere l'ingresso delle apparecchiature utenti. Lo schema elettrico dell'OM926 è riprodotto in **figura**

3. Si tratta, come si vede, di un semplice stadio aperiodico (non sintonizzato) a due transistori; volendo renderlo selettivo in frequenza, basta aggiungere un filtro passa-alto o un normale circuito accordato a induttanza e capacità all'ingresso ed eventualmente all'uscita.

La **figura 4** suggerisce infine un semplice circuito applicativo come preamplificatore aperiodico d'antenna. Il circuito stampato è in vetroreina a doppia faccia. Il lato superiore

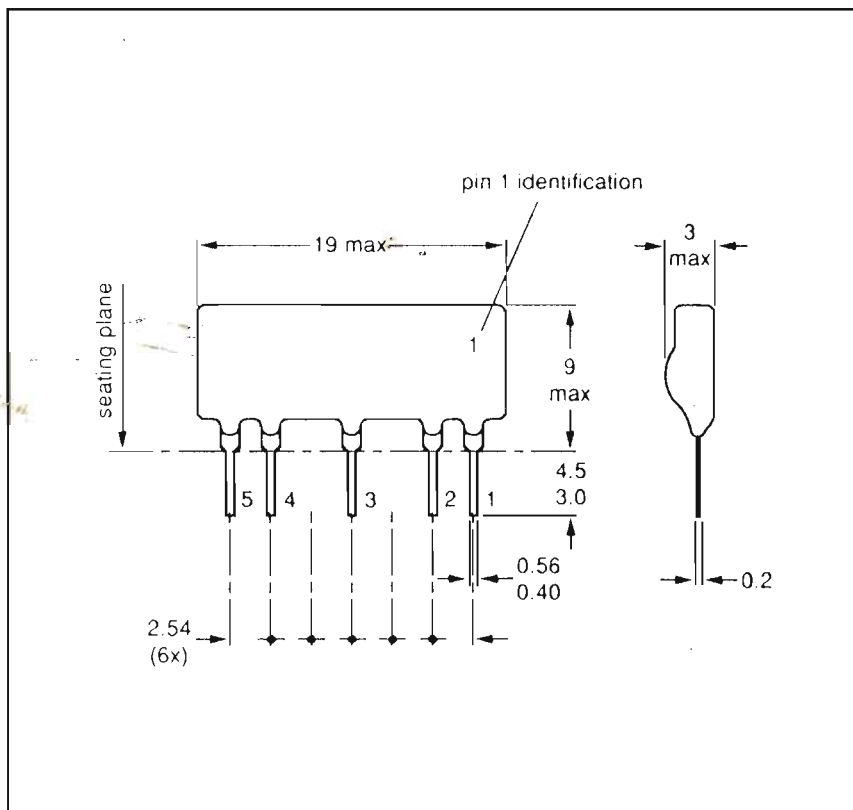


Figura 2. Contenitore e piedinatura dell'ibrido OM926.

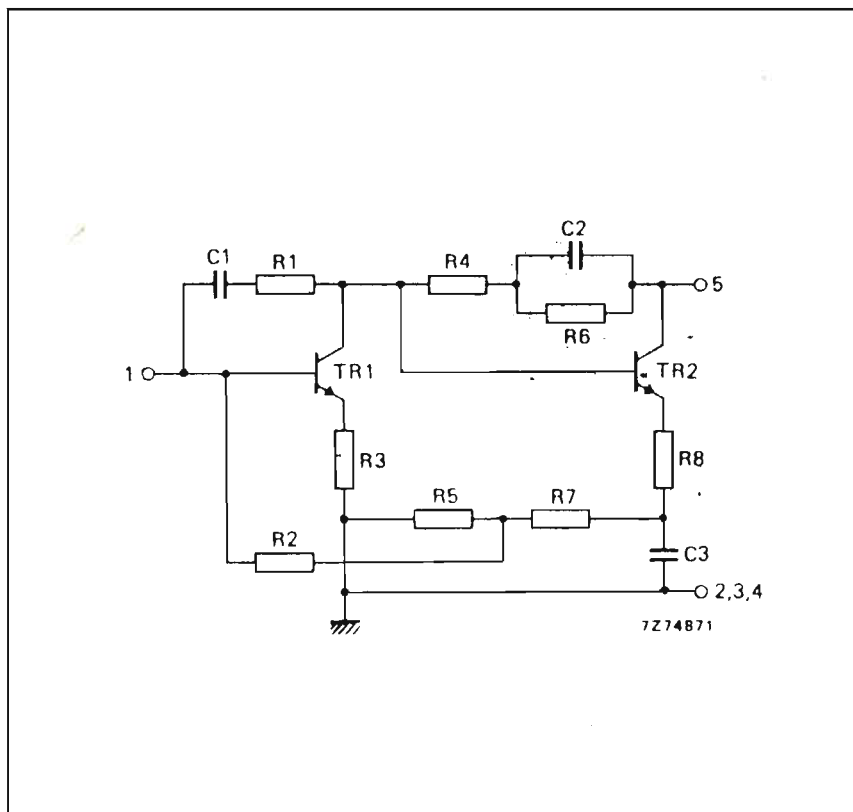


Figura 3. Schema elettrico del circuito interno dell'ibrido OM926.

(TOP VIEW) funge da piano di massa con funzioni schermanti. I fori laterali, corrispondenti ai piedini 1 e 5, devono essere svasati leggermente con una punta da trapano al fine di consentire il passaggio dei terminali di ingresso e di uscita senza cortocircuiti con la massa. I pochi componenti necessari si installeranno direttamente sul lato piste (BOTTOM VIEW). I condensatori C sono tutti ceramici da 1 nF o più, mentre l'impedenza L è da 5 μ H, ottenibile avvolgendo 27 spire di filo di rame smaltato da 3 decimi su una perlina di ferrite del diametro di 1,6 mm. Si tratta, comunque, di un componente non critico e qualsiasi altra impedenza di basso valore, come la classica VK200, andrà egualmente bene.

L'OM926 dovrebbe essere reperibile senza problemi presso tutti i rivenditori specializzati e meglio forniti. Qualora si incontrassero difficoltà, si possono richiedere informazioni direttamente alla Philips Semiconductors Italia, viale Fulvio Testi 327, 20162 Milano. Telefono: (02)6752.1, fax 6752.3350.

MISURIAMO LE ULTRACORTE

Uno sperimentatore di Sottomarina, **Tullio M.**, ha realizzato il trasmettitore VHF da 5 W recentemente descritto su queste stesse pagine e chiede lo schema di un wattmetro per tali frequenze che non sia la solita sonda di carico a base di resistori che - dice - sono difficili da trovare in commercio e si surriscaldano. Lo accontento proponendo il wattmetro ad assorbimento visibile in figura 5.

Cuore dello strumento è un

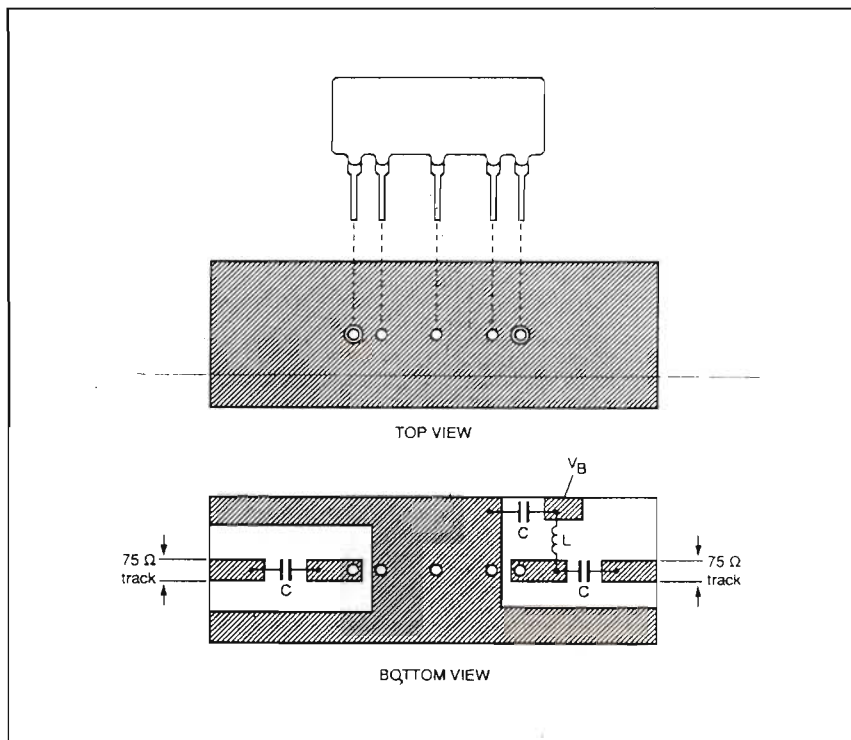


Figura 4. Realizzazione pratica di un preamplificatore d'antenna a larga banda impiegante l'ibrido OM926.

circuito accordato alle VHF (il centro dell'escursione in frequenza corrisponde grossolanamente ai 145 MHz) formato da un condensatore variabile in aria, su supporto ceramico, da 15 pF massimi e da una linea costituita da un tubo di rame da 1/4 di pollice (6,4 mm circa) lungo 76 mm circa. Il segnale RF da misurare vi viene indotto attraverso una seconda linea formata da un tratto di filo di rame nudo da 1 mm lungo circa 2,5 cm e piegato a L in modo da farlo correre a un paio di millimetri dal tubo suddetto per un tratto di circa 20 mm. Un capo di questa linea è saldato al centrale del connettore BNC d'ingresso, l'altro a massa su un lato della scatola di rame o lamiera stagnata da 10 x 4 x 4 cm che serve da telaio generale. La linea d'uscita è formata

STOP!



Il fai da te di radiotecnica

R. Galletti (L. 18.000)

Che cos'è una radio? Come funziona? Quali sono i suoi componenti essenziali? Come e perché è possibile ricevere e trasmettere segnali da e per ogni parte del mondo?

Quali le tecnologie che ne rendono possibile l'attuazione? E quali fenomeni fisici che lo consentono?

Questo libro riempie quindi uno spazio vuoto ben individuato essendo una guida pratica e semplice per chi con l'elettronica non ha ancora preso confidenza. Il testo scorrevole e immediato, ricco di paragoni e similitudini con le cose di tutti i giorni, e le numerosissime figure (più di 170 fra schemi e disegni), ne rendono immediate le idee e i contenuti tracciando un ponte meraviglioso sulla via della conoscenza.

SPESE POSTALI: L. 5.000 per pagamento anticipato, L. 10.000 per contrassegno.

PER AVERLO È FACILE! BASTA FARE RICHIESTA A EDIZIONI CD VIA AGUCCHI 104 - 40131 BOLOGNA

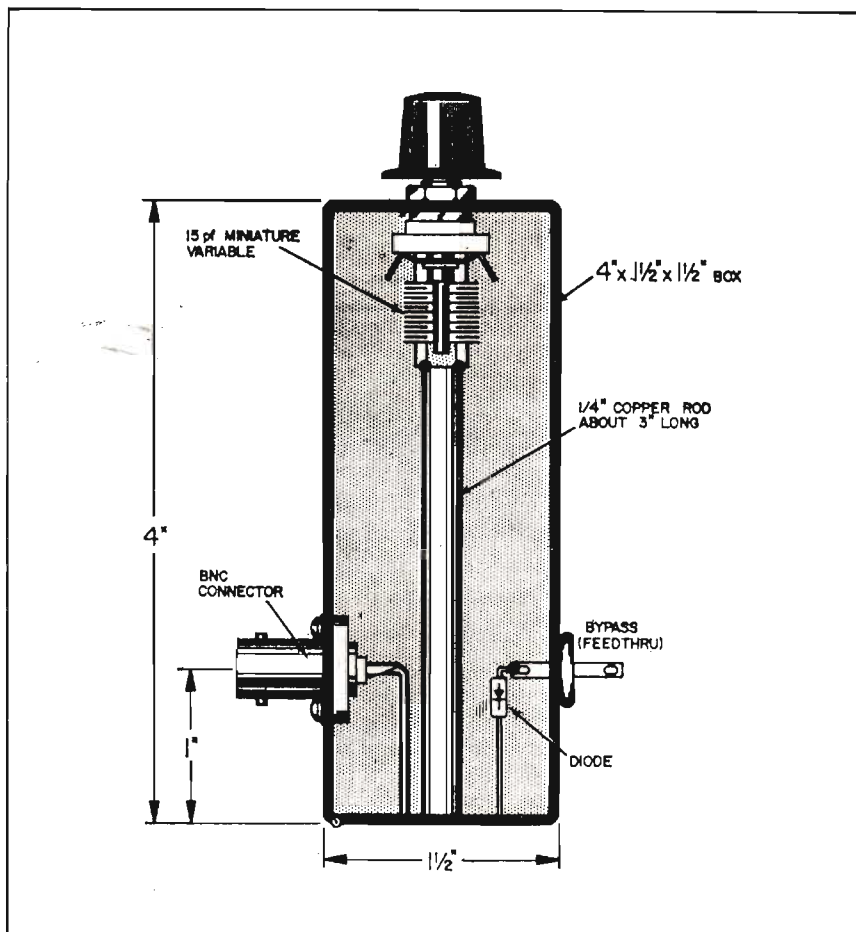


Figura 5. Un semplice ondometro ad assorbimento per VHF.

dal terminale di catodo di un diodo rivelatore al germanio lasciato alla lunghezza di circa 15 mm e saldato a sua volta a massa all'estremo libero. L'anodo del rivelatore fa capo a un condensatore passante da almeno 1 nF dal quale si preleva la tensione continua per il pilotaggio di un pumperometro o di un amplificatore in cc. Lo strumento può essere usato come ondometro VHF ad assorbimento tarando dapprima l'indice della manopola del variabile per mezzo di un opportuno generatore. Applicando poi il segnale a frequenza incognita, si regoli il variabile per la massima lettura sullo

strumento, che corrisponde alla risonanza. Leggendo l'indicazione della manopola del variabile in queste condizioni si avrà una misura di massima del valore di frequenza cercato. La lettura dello strumento fornisce anche un'indicazione della potenza relativa del segnale d'ingresso, mentre collegando in uscita un amplificatore audio si potrà utilizzare il dispositivo come monitor di trasmissione.

Per evitare danni al transistor finale è necessario regolare il variabile con una certa rapidità, in modo che la maggior parte possibile dell'energia a radiofrequenza venga assorbita

dal circuito risonante. Meglio ancora collegarsi all'ingresso dello strumento per mezzo di un giunto a T il cui estremo libero venga collegato all'antenna o a un carico fittizio.



ALIMENTATORI E STRUMENTAZIONE L. RIVOLA, 1972

Strumenti di misura e unità di alimentazione.
Alimentatori di tensione continua.
Strumenti di misura e controllo.
Particolarmente dedicato a dilettanti e radioamatori interessati all'autocostruzione.

256 pagine
L. 10.000 + spese postali

Richiedilo a:
EDIZIONI CD
Via Agucchi, 104
40131 Bologna

oppure telefonicamente allo:
051 / 388845
Spedizioni contrassegno

! OFFERTE

MANUALI DI SERVIZIO! Dispongo di circa 300 manuali d'uso e servizio di apparati amatoriali dagli anni 50 ad oggi. DRAKE, COLLINS, ICOM, YAESU, KENWOOD, HALLICRAFTER. Posso fornirli in fotocopia rilegate professionalmente in bianco e nero o a colori! Inoltrarmi le Vs. richieste!
☎ Carlo (051) 504034 dalle 20.30 alle 22

CERCO carica batteria da tavolo per Standard C520.
CERCO apparati RX-TX canalizzati con relativi accessori.
CERCO cataloghi RX-TX italiani e stranieri.
Mauro - Casella Postale, 47 - 83100 Avellino.

VENDO a tutti i possessori di amplifier power supply am 598/U tmp-11 - 5055 fotocopiato con schema eim11 5820 - ICXR392 operatori manuali L30K kx am 598 L20KX392.

Gian Piero Mussone - Via Matteotti, 69 - 13052 Gaglianico (BI)
☎ (015) 543025 (ore pasti)

VENDO radio industria anni 1940. Bollettini Geloso anni 1930 in blocco. **VENDO** ECH 81 Philips. **VENDO** 6U8A-ECF82 G.E. L. 5.500, ECF80 Syluania L. 5.000, EL34-EL84 Mullard.

Mauro Azzolini - Via Gamba, 12 - 36015 Schio (VI)
☎ (0445) 526543-525923 (non oltre le 22,10)

CERCO V.F.O. F.V. 102DM per FT 102 Yaesu. **COMPRO** solo se funzionante o se necessaria piccola riparazione. Roberto Tremontini - Via A. Ottaviani, 78 - 00126 Roma
☎ (06) 5215870 (segreteria tel.)

VENDO Collins URR 390 + scheda madre 286 + HD 21 m. Controller monitor CGA con presa scart. ed altro. Inviare L. 2.000 in francobolli per ricevere la lista.

Paolo Rozzi - Via Zagarolo, 12 - 00042 Falasche Anzio (RM)
☎ (06) 9864820 (ore 18,00-22,00)

VENDO alim. 10A/13.5 V con over voltage L. 70.000 modem MFJ 2400 L. 130.000 frequenz. 600 MHz L. 150.000 ant. 5 bande HF vert. L. 150.000 ant. 3 elem. 49-52 MHz L. 40.000.

Pino
☎ (0736) 304213

VENDO palo telescopico quadrangolare 15 metri con gabbia e vericello + Yagi 2 elementi 40 metri PKW + 2 el. quad HYGAYN doppia polarizzazione per 26-30 MHz + dipolo rotativo KLM KT 31 nuovo + rotore CDE AR 40 + Yagi 3 el. 26-30 MHz eco + accessori vari cellulare Nec P300 + autoradio con frontalino e compact disc Audiola nuova + Yagi 3 elementi tribanda Mosley TA33M + rotore GDE CD45 + fornisco tralicci inox e zincati gabbie pali telescopici anche su misura. Chiamare solo se interessati. Grazie.

Orazio - Roma
☎ (06) 9495578 - (0330) 575333

VENDO ricevitore Collins 65151 perfettamente funzionante con manuale. Lire 2.300.000 trattabili. Massimo Ossidi - Via Trentino, 15D - 60015 Falconara Marittima (AN)
☎ (071) 9160133 (ore 20,00-23,00)

VENDO microfono da tavolo Kenwood MC90 in perfette condizioni, di polo per 11 e 45 metri. Prezzi da concordare.

☎ (0586) 792855 (ore 20,00-23,00)

VENDO Kenwood TS940 + AT230 + MC85. Qualsiasi prova inoltre **VENDO** numerosi accessori per apparati VHF ECB. Nuovi con garanzia e usati, grazie!

Luciano Padovan - Via Prevostura, 1 - 28048 Verbania Pallanza (VB)

☎ (0323) 504160 (ore 18,00-20,00)

VENDO antenna dir. HY Gain TH3 MK3 10-15-20 mt buone condizioni, completa del Balun BN 86. **VENDO** antenna vert. HY Gain 14 AVT 10=40 mt.

Cesare Vallini - Via B. Armadori, 2 - 06049 Spoleto (PG)

☎ (0743) 45077 (ore pasti)

VENDO Scan converter trattasi di apparato atto a ricevere qualsiasi tipo di immagine SSTV fax satelliti ecc. completo di mobile perfettamente funzionante.

Cesare Vallini - Via B. Armadori, 2 - 06049 Spoleto (PG)

☎ (0743) 45077 (ore pasti)

VENDO coppia TH78 + tone squelch completi di batterie e caricabatterie rapido usati con stazione fissa, usati da 8 mesi L. 1.500.000 in coppia trattabili singolarmente non trattabile.

Carmine Faggella - C.so Garibaldi, 15 - 70051 Barletta (BA)

☎ (0883) 521312/521364 (ore ufficio)

VENDO RX Sat. Polari 6 canali L. 380.000/Kit analizzatore di spettro 0-90 MHz L. 360.000/TX ATV microwawe + converter per RX L. 550.000.

Stefano

☎ (0734) 623150 (dopo le ore 20,00)

VENDO piccola collezione tasti CW 12 pezzi Lit. 600.000 solo in blocco o **CAMBIO** con materiale amatoriale. **VENDO** frequenzimetro Milag 1608C 1.2 GHz L. 250.000.

IK2RZF Carlo

☎ (031) 273285 (ore 19,00-21,00)

VENDO telefono da campo in cassetta di legno completo di 2 microfoni 2 cuffie e con incorporato apparecchio morse e manovella 160.000 lire o **SCAMBIO** con satellit Grunding.

Giorgio - Torino

☎ (011) 3141430 (dopo le ore 20,30)

CERCO bobinatrice qualsiasi tipo. **VENDO** restauro radio d'epoca. **CERCO** frequenzimetro, valvole gruppi radio AM bobine tipo scorbetta aereo e oscillatrici.

Giuseppe Ingoglia - Via Vittorio Emanuele, 113 - 91028 Partanna

☎ (0924) 49485 (ore ufficio)

VENDO corso teorico-pratico di "Tecnica digitale" della SRE a L. 500.000 non trattabili (nuovo costa L. 1.850.000). Tratto solo con Perugia e provincia.

Carlo Sambuco - Via Del Cantone, 17 - 06128 Perugia

☎ (075) 5056105

CERCO filtro 9K88SN SSB per Kenwood TS440. Domenico Sorrenti - Piazzale Bestat, 28 - 74100 Taranto

☎ (099) 7351752 (ore 13,00-16,00 - 20,00-22,00)

CERCO TR7 RV7 AVX7 con filtri CW SSB FA7 MN 2000 mt 500 DX Yaesu FT902D M X FT11 FBA14 FT526 custodia. **CERCO** IC765 FR101.

Sandro

☎ (080) 9373960 (ore 14,00-16,00 - 19,00-22,00)

? RICHIESTE

COMPRO TX BC 684 e Dual diversi CV31 anche non funzionanti ma complete delle sue parti. **VENDO** o, **CAMBIO** con Surplus dell'est tono 5 theta perfetta.

Alberto Montanelli - Via B. Peruzzi, 8 - 53010 Taverna D'Arbia (SI)

☎ (0577) 366277 (ore 08,00-20,00)

VENDO interfaccia per gestione Kenwood, Icom oppure Yaesu da PC Lit. 50.000 cad. Programma universale gestione RX/RTX con manuale in inglese Lit. 30.000 integrati per Kenwood R-5000/TS-440 per abilitaz. gestione da PC Lit. 20.000 Modem packet VHF tipo Baycom (PC) o Digicom (C64) Lit. 70.000 Demodulatore per C64 ricez. CW, RTTY o AMTOR Lit. 70.000 Scanner AX-700 Lit. 700.000. Ascoltate con difficoltà il palmare in auto? Cassette adattatrice per autoradio Lit. 20.000. Crispino Messina - Via Di Porto, 10 - 50058 Signa (FI)

☎ (0360) 231853 (ore 21,00)

VENDO TNC Packet AEA PK88 come nuovo completo di manuale e imballo originale. **CERCO** convertitori 50 e 144 MHz per ricevitore Yaesu FR101.

Franco Forte - Via P. Comino, 104 - 00175 Roma

☎ (06) 7674743 (ore 20,30-22,00)

Microfono Kenwood MC 85 perfetto stato con imballo L. 250KL. **CERCO** al. stabilizzato 24 V 10 a max ed accordatore automatico Icom a T100/AT500/AT150 solo uno.

Armando Volpe - Contrada Ponte Calogna - 85050 Tito (PZ)

☎ (0337) 750141

CERCO manuale Surplus aeronautico RX/TX RT-857/RG-134 Wilcox type 807A. Spese riproduzione e spedizione a mio carico. **CERCO** valvola diodo EA-53 per sonda RF voltmetro HP-410C.

Renzo T. - Via Martiri di Cefalonia, 1 - 20059 Vimercate (MI)

☎ (039) 6083165 (ore 09,00-12,00 - 20,00-21,00)

CERCO altoparlante Yaesu SP 901 VFO esterno FV 901 DM filtro CW per FT 902 DM microfono da palmo per detto acquisterei Yaesu FT 102 completo filtri.

Mario Maffei - Via Resia, 98 - 39100 Bolzano

☎ (0471) 914081 (ore serali)

VENDO ponte ripetitore 70 cm, p. out 10W, sintetizzato, tarabile 430-470 MHz; subaudio, duplexer/cavità, alimentatore entrocontenuto, L. 2.500.000.

Thomas Delmonego - Via Ischia, 16 - 39100 Bolzano

☎ (0471) 930602 (ore 20,00-22,00)

VENDO Kenwood TS 140 S + SP 31 + accordatore MFJ 9 48 + cuffia HS5 + tasto HK706 + alimentatore cep 14H 35F tutto L. 2.000.000 imballi e garanzia. max serietà.

Simone Grandicelli - Via Piceno, 39 - 62012 Civitanova Marche (MC)

☎ (0330) 820743

CERCO schema completo e manuale d'uso anche in fotocopia del ricevitore Yaesu FR-101. **CERCO** inoltre valvola 4CX350 Eimac a prezzo onesto.

Alberto IK8RIH

☎ (0981) 500067 (ore serali)

VENDO ricevitore scanner portatile AOR AR-2000 a L. 400.000.

Stefano Battaglini - V.le Galileo Galilei, 15 - 45100 Rovigo

☎ (0425) 30209 (ore 20,00-21,00)

CERCASI schemi o manuale per Tenko 46T CB valvola-re. **CERCASI** supporto per BC604 + BC603 denominato FT277 Mounting.

They William - Via Bobbio, 10 - 43100 Parma
☎ (0521) 273458 (ore 21,00-21,30)

VENDO BC312 alim. 115V orig. man. ott. stato L. 250.000. Alim. Daiwa WAP5304 30A. Nuovo L. 280.000 IC22VHF 15 canali quartz. man. L. 150.000. IC202E ott. man. L. 250.000.

I41LZ Spartaco Ilariuzzi - Via Baganza, 26 - 43100 Parma
☎ (0521) 54860 (ore 20,00-22,00)

VENDO UHF Almodè FT780 Yaesu in perfetto stato L. 750.000 con man. ital. ingle. IC260 VHF Icol Almodè man. ital. ingle. ott. stato L. 450.000.

Spartaco Ilariuzzi - Via Baganza, 26 - 43100 Parma
☎ (0521) 54860 (ore 20,00-22,00)

CERCO convertitore 430-28 MHz funzionante. Rx o RTX e rotore Alliance di elevazione U-110 o simile.

Maximo Coltro - Via B. Colleoni, 12 - 24036 Ponte San Pietro (BG)
☎ (035) 463865

VENDO ricevitore Yaesu FR67 per HF. Palmare Icom IC24ET accessoriatò e TNC 2 per packet nuovo. Tutto con manuali e in perfetto stato.

Maximo Coltro - Via B. Colleoni, 12 - 24036 Ponte San Pietro (BG)
☎ (035) 463865

VENDO valvole nuove costruire all'epoca vari tipi 5X4/5Y3/6BE6/6BQ6/6CG7/12SN7/12AV6/6K7/6SQ7/6T8/12AV6/50C5/ECC86/ECC84/PL81/EL81/UAF42/EBC 3/ tantissimi altri tipi inviare francobollo per eventuale elenco.

Attilio Vidotti - Via Plaino, 38/3 - 33010 Pagnacco (UD)
☎ (0432) 650182 (ore 12,00-14,00 - 19,30-22,00)

VENDO computer M24 con HD 33 MB, 640 KB Ram, Drive 720, 360 lire 350.000. M15 portatile 2 drive 720 KB, NO, HD, 512 KB Ram, batterie, caricatore e borsa lire 250.000. Tutti perfetto stato.

Romano Dal Monego - Via Wolkenstein, 43 - 39012 Merano (BZ)
☎ (0473) 49036 (ore serali)

Per IC-R-7000 TV R7000 scheda video L. 150.000. MIC MC 85 Kenwood L. 220.000, MIC MD1B8 Yaesu L. 200.000, cercapersona Trasm + 2 RX funziona fino 6RX L. 200.000.

Giorgio Rossi - Via Puccini, 16 - 46037 Roncoferraro (MN)
☎ (0376) 662115

VENDO FT7B con lett. freq. RX Grunding Sat. 3400 tra-suerter LB3 23-45-88. Regalo lineare 50W per 45 m. Tutto mat. ottimo stato qualsiasi prova mio domicilio.

Franco - 06034 Foligno (PG)
☎ (06034) 359826 (ore 18,00-22,00 - segreteria tel.)

VENDO Rosmetro Rewex W540 a L. 120.000 + interfaccia telefonica a L. 200.000 + cornetta Kenwood RC10 a L. 100.000 (DTMF)

Marco Brevi - Via F. Baracca, 17 - 20054 Nova Milanese (MI)
☎ (0362) 450115 (dopo le ore 20,00)

CERCO schema Audio Oscillator HP Model 200H. **VENDO** Geloso due registratori, due amplificatori, una radio civile, un trasmettitore non funzionante.

Filippo Baragona - Via Visitatione, 72 - 39100 Bolzano
☎ (0471) 910068 (solo ore pasti)

VENDO veicolare Kenwood 741 completo di scheda 1200 MHz, subtoni, cavi di prolunga triplexer. Possibile permuta con 732 oppure HF680 più conguaglio.

IK1TVV Dario Barbin - Via Michelangelo, 6 - 15048 Valenza (AL)
☎ (0131) 920124 (ore pasti)

VENDO accordatore magnum MT500DX Yaesu RTX 7576XII alimentatore 12volt - 40 ampere regolabili con strumenti antenne ecc. ecc.

Antonio Corallo - Viale Giovanni XXIII, 159/Q - 70032 Bitonto (BA)
☎ (080) 8741397 (segreteria telefonica)

Radio ricevitore professionale Icom ICR71 e L. 1.400.000. Radio ricevitore Yaesu FRG/9600 con scheda meteosat L. 500.000. **VENDO** separato.

Capellini Giovanni - P.zza di Lecore, 3 - Signa (FI)
☎ (055) 875985 (ore serali)

VENDO RTX All Mode VHF TS 700 Kenwood + lettore digitale. L. 500.000. FT230R Yaesu RTX FM VHF veicolare L. 300.000. Non spedisce.

Flaviano Pasquali IN3TFP - Via Maccani, 119 - 38100 Trento
☎ (0461) 821347 (ore 19,00-21,00)

VENDO RX Sommerkamp SRG 8600 (simile Yeasu 9600) in ottimo stato più convertitore 144-D960 a lire 650.000.

Fedele Lopinto - P.le Locchi, 2B - 70125 Bari
☎ (080) 5560651

VENDO telescrivente Olivetti completa di demod. lettore di nastri perforati. **VENDO** FT277 con 11 e 45 KVM2 Collins linea JR599, TR599 il tutto in ottime condizioni.

Antonio Trapanese - Via T. Tasso, 175 - 80127 Napoli
☎ (081) 667754 (ore pasti)

CQ Elettronica annate varie **VENDESI**, dal 1984 al 1987, numeri singoli od in blocco, al miglior offerente.

Maurizio Cimato - Via R. Di Lauria, 12/B - 20149 Milano
☎ (02) 33100762 (ore serali)

VENDESI FT30 ICBM - FT290-FT790-FT757 - alimentatore 13,6 V35A stabilizzatore di tensione elettronico IREM 2,5 KW amplificatore HF 80 - 10 metri monta 4 valvole EL509-519.

Andrea De Bartolo - V.le Archideme, 4 - 70126 Bari
☎ (080) 5546519 (ore serali)

Binocolo a raggi infrarossi per visione notturna con due filtri venduti separatamente. Si riesce a vedere con il buio più completo. **VENDO** a L. 500.000 trattabili.

Giovanni Cappellini - P.zza di Lecore, 3 - Signa (FI)
☎ (055) 875985 (ore serali)

VENDO decametrico Sommerkamp FT505 completo di manuale italiano schema e finali di scorta o **SCAMBIO** con palmare UHF o bibanda IK0AWO.

Gianfranco Scinia - Casella Postale, 12 - 00053 Civitavecchia (RM)

VENDO app. HF Yaesu FT840 + Yaesu FC10 comperati il 24 dicembre '94. 1 anno di garanzia **VENDO** a L. 2.100.000. Grazie. **CERCO** scheda FM per Kenwood 430S e filtri YK 88A e YK 88C oppure YK 88CN.

Luigi Grassi - Località Polin, 14 - 38079 Tione (TN)
☎ (0465) 22709

VENDO pallone Neoprene sondaggi metereologici impiegnabili sollevamento antenne di polo ed altre. Diame-tro gonfiato mt 240 circa. Valvola sfera chiusura.

Luigi Labella - Via Cavalcareccia, 9 - 02043 Contigliano (RI)
☎ (0746) 706627 (ore pasti)

Preamplificatore stereo valv. alt. prof. vent. raf. port. della Sabbron U.S.A. **CAMBIO** con RX. prof. cop. cont. 0/30 MHz.

Carlo Pettrignani - Via Alerio, 3 - 20100 Milano
☎ (02) 6683040 (ore 19,00-21,00)

VENDO filtro attivo audio Daiwa AF306. L. 100.000. **VENDO** Notch automatico + filtro Peak CW Datong mod. anf. L. 150.000. Ambedue come nuovi, in blocco L. 200.000.

Alberto Bucchioni - Via Mercadante, 2 - 13100 Vercelli
☎ (0161) 252239 (ore serali)

1.200.000.

Fabio Pagiario - Via A. Vespucci, 22 - 35031 Abano Terme (PD)
☎ (049) 8668694 (ore serali)

VENDO Inverter 220/12 200 W L. 130.000 - Inverter 500 W L. 290.000 - Alimentatori 12W 3A. L. 29.000 5A. L. 48.000 10A. L. 75.000. 20A L. 138.000. 30A L. 220.000.

Maurizio Caruso - Via Settembrini, 83 - 95014 Giarre (CT)
☎ (095) 7791786

VENDO schede antifurto via radio codificate a 4 zone + 1 via cavo L. 220.000 a 8 zone + 1 via cavo L. 285.000, alim. caribab. 13,8 V; 15A; radimicrofoni senza filo, quarzati 150 mW max, da +2 a 5 V, L. 88.000. Ricevitore per radio mic., 1Wdi B.F., da +9 a 12 V, L. 100.000.

Vincenzo De Vivo - Via G. Verdi, 28 - 81030 Parete (CE)
☎ (081) 8909775 (ore 13,00-15,00 - 19,00-20,30)

VENDO ponte ripetitore UHF 20W PLL con duplexer e contenitore in metallo a tenuta ermetica con serratura a L. 600K.

Nicola
☎ (0872) 980264

VENDO ricev. Racfal RA17L. L. 1.000.000 tratt. ottimo. Scale parlanti (3) Geloso + Bollettini Geloso L. 100.000.

Egidio Moroni - Via Chiossetto, 9 - 21020 Casciago (VA)
☎ (0332) 222288 (ore 18,00-20,00)

VENDO preampl. Slim LX500 A/B + mobile L. 100.000 + S.P.; Amplificatore Sony TA-AX44 L. 120.000 + S.P.; Giradischi Technics SLB200 L. 80.000 + S.P.; Stampante Seikosha GP 500 AS L. 100.000 + S.P.; Monitor Philips FOS Verdi BM 7552 L. 50.000 + S.P.

Gianni Cerutti - Via Angelo Biffi, 34 - 20056 Trezzo Sull'Adda (MI)
☎ (02) 90961414

RX Sat, in perfetto stato, ELT SP137 + conv. ELT CO17 + preampl. SMD polari + griglia x meteosato + Folded Dipole x polari L. 800.000 - senza antenne, che non spedisce, L. 750.000 + S.P.

Maurizio Vittori - Via F.lli Kennedy, 19 - 47034 Forlimpopoli (FO)
☎ (0543) 743084 (dopo le ore 14,00)

VENDO Kenwood TS950 SDX perfetto 5.000.000. Standard C5608D 144-430-900 MHz 1.000.000. Entrambi poco usati.

Sergio Lissia - Via Lai, 56 - 09128 Cagliari
☎ (070) 480764 (segreteria telefonica)

CERCO schemi elettrici o istruzioni d'uso (anche fotografie) di una telescrivente francese ditta Sagem modello STTA teletypeur Ai25A marche 6680210.

Carlo Puccini - Via Filippo Cecchi, 5 - 51016 Montecatini Terme (PT)
☎ (0572) 79683 (ore 12,00-14,00 - 18,00-20,00)

VENDO Graupner elicottero Bell 212 da riassembleare con radiocomando Futaba 72 MHz. Batterie da sostituire.

Marziano Capella - Cormano
☎ (02) 66302554 (ore 19,00-21,00)

VENDO cinepresa Bolex Paillard H8 Reflex tri ottica macro swittar doppio super-otto, esposimetro Gossen, mirino sportivo, borsa cuoio.

Marziano Capella - Cormano
☎ (02) 66302554 (ore 19,00-21,00)

ACQUISTO materiale telegrafico: tasti, macchine ricevitrici, manuali tavolo completo postale e ferroviario d'epoca.

Danilo Galizzi - Via L. Steffani, 7 - 24015 San Giovanni Bianco (BG)
☎ (0345) 43437

VENDO ricevitore Surplus TRC-8, BC357, frequenzimetro TS175, o **CAMBIO** con RTX miniatura (surplus militare) di mio gradimento quali WS88, PRR9, ecc. IW2ADL Ivano Bonizzoni - Via Fontane, 102B - 25133 Brescia
☎ (030) 2003970 (ore pasti)

VENDO interfaccia per Amiga dell'Hardsoft Products per la ricezione del meteo-fax con i relativi programmi tutto a lire 140.000.
Pasquale Molé - Via Giovanni XXIII, 14 - 88100 Catanzaro
☎ (0961) 725919 - (0330) 701105

VENDO TH79E TH77 Icom781 FT102 TNC 300-1200 FT757 Scanner Yaesu FRG9600 TS930SAT PC portatile 386 PC Desk 486 VCR Irradio. **CERCO** VCR Selexo SV10-100.
Fabrizio Borsani - Via Delle Mimose, 2 - 20015 Parabiago (MI)
☎ (0331) 555684

CEDO BIRD6154 termaline 50 Ω 150W 1GHZ Bird 8891 capo 2.5KW decadi resistive Shallcross e Yew counter HP5360A tracking GEN HP 8443A con counter TEK465.
Antonio Corsini - Via Ciserano, 23 - 00125 Roma
☎ (06) 52357277 (ore 20,00-23,00)

Cerchi programmi per C64, o programmi radio, utility, videoregistrazione, giochi; ho su unico disco digicom, fax, rty, cw... a richiesta invio schema modem. Chiedere lista.
Amedeo Bacci - P.zza Del Mulino, 22 - 52015 Pratovecchio (AR)w
☎ (0575) 504243 (ore 14,00-16,00 - 20,00-21,00)

VENDO TNC PK232MBX + aggior. manuali orig. e italiana L. 600K scheda per satelliti meteo MP58 fontana. **CAMBIO** con FT790R e FL7010. Eventuali accordi.
Leonello Lucarini (IOQI) - Via Cassia, 1866 - 00123 Roma
☎ (06) 3793968 (ore serali)

VENDO: cercametalli Fisher L. 350.000; Binocolo militare stabilizzato L. 600.000; Visore notturno 2ª generazione; binocoli di qualità.
Sergio Sicoli - Via Madre Picco, 31 - 20132 Milano
☎ (02) 2565472 (ore 20,00-22,00)

Baratt con Hardware per PC, Amiga, Radio materiale audio o video, effetti speciali creati con Computer Amiga, ottimi per matrimoni. **CERCO** Amiga 1200 + espansione, **CEDO** bibanda standard C520. **SCAMBIO** PRG radio e no per Amiga. Inviare liste.
Giovanni Samannà - Via Manzoni, 24 - 91027 Paceco (TP)
☎ (0923) 882848 (ore serali)

VENDO materiale Geloso, 6255SP, 6256, 6326-2, 61/110, 6210-TR, 672-R, surplus BC 683 27-38 MHz 220V, BC221 senza custodia, HP generatore audio senza valvole.
Filippo Baragona - Via Visitazione, 72 - 39100 Bolzano
☎ (0471) 910068 (ore pasti)

VENDO RX Drake R8 conv. e alt. Icom R72 full option ALS Yaesu FRG 7 ottimo AOR 3030 2 filtri Collins altri Sony Lowe.
Marco Balboni - Via Mentana, 7 - 44010 Montesanto (FE)
☎ (0532) 810280

VENDO BC603 e BC604 + 80 quarzi BC312, BC191 + alim. e cassetti BC624, T68TX da 6 a 82 MHz. FT501 DX, C.T.E. Speedy + valvola riserva, 19 MKII. **CERCO** Sony SW55077 o altro ricevitore pari requisiti.
Antonio e Gianni - 73100 Lecce
☎ (0832) 215855-244009 (ore serali)

CERCO RTX per QRP "TS130-TS830" Argonaut Heathkit Schimizz, ecc. solo se in buono stato.
Walter Della Rocca - Via Matteotti, 2 - 73042 Casarano (CE)
☎ (0833) 505703

VENDO bollettini Geloso anni 30 (40 pz.). **VENDO** ECF82 G.E. L. 5.500 6BQ7A Tungstram L. 5.000 ECF80 Sylvania L. 5.000, 12 AX7-Ecc 83-7025 L. 9.000 tutte d'epoca, nuove con imballo... altre.
Mauro Azzolini - Via Gamba, 12 - 36015 Schio (VI)
☎ (0445) 526543-525923 (non oltre le 22,15)

VENDO CB RTX 27 MHz non omologato, alimentatore radio a transistor tester russo tester e provacircuiti dalla elettra. Autoradio altoparlanti nuovi, riviste, ecc.
Paolo Conditì - Via Kennedy, 15 - 15055 Pontecurone (AL)
☎ (0131) 886493

VENDO RTX FT 277 RXFT7 RX Siemens 745E RTX 19MK3 RTX GRC9 RTX 6PRC26 RTX RT70 RTX RT66 ed altro materiale Surplus radio e valvole d'epoca. A richiesta spedizione elenco di tutto il materiale.
Roberto Spadoni - Via Levati R., 5 - 44020 Ostellato (FE)
☎ (0533) 680055 (ore pasti)

VENDO ricevitore Yaesu FRG7 Lit. 400.000 + rTX - FT7B della Yaesu con alimentat. altoparlante e frequenzim. originali Lit. 800.000 entrambi in condizioni da amatore.
Ciccio Messina - Via Gelsa Grande, 17 - Bovalino Marina
☎ (0964) 66283 (ore 09,00-23,00)

VENDO Commodore 64 + reg. cass. + 50 cass., giochi + utilities L. 150.000. **CERCO** schema elettrico Presidente Lincoln.
Valerio
☎ (0964) 933417 (ore 20,00-22,30)

VENDESI interfaccia telefonica electronic system DTMF705 Simplex e Duplex L. 350.000. TH78 + Squelch TSU8 in garanzia + microfono SNC 34 L. 750.000.
Carmine Faggella - C.so Garibaldi, 15 - 70051 Barletta (BA)
☎ (0883) 521312 (ore ufficio)

CERCO Yaesu FT790 RII 430 All Mode.
Giorgio Pagani - Via A. Cesari, 25 - 20162 Milano
☎ (02) 67792444 (ore ufficio)

ACQUISTO materiale telegrafico: tasti, macchine ricevatrici, manuali tavolo completo postale e ferroviario d'epoca.
Danilo Galizzi - Via L. Stefani, 7 - 24015 San Giovanni Bianco (BA)
☎ (0345) 43437

VENDO President Jackson causa inutilizzo non manomesso. L. 250.000 trat. Non spedisco.
Roberto Morbiato - Via Tintoretto, 11 - 35030 Selvazzano (PD)
☎ (049) 638270 (ore 19,00-21,00)

VENDO AOR 3000 con accessori, libretto istruzioni come nuovo, prezzo interessante. **VENDO** Icom 728 nuovo.
Vasco Lorenzotti - Via Pieragostini, 40 - 62032 Camerino (MC)
☎ (0737) 3151 (ore pasti)

VENDO telecomando via radio RX.TX con portata di 2 km marca Futura elettronica da riparare il TX. Presso lire 600.000.
Oscar Cecchini - Via Statale, 36 - 61020 Trasanni (PS)
☎ (0722) 327407 (ore 17,00-18,00)

ACQUISTO/VENDO riviste elettronica. Inviare/chiedere elenco. Bollettini Geloso fornisco in fotocopia n. 63A 65 66 67 68 69 70 71 72 73 74 78 79 80 83 86 87.
Antonio La Rocca - Via.M. Minghetti, 8 - 04022 Fondi (LT)
☎ (0771) 504722 (ore 09,00-20,30)

CERCO Digital Eco, Alan 560 o altro HF, direttiva 3-4 elementi 25-30 MHz; valuto solo buon prezzo e buone condizioni, anche possibilità di scambio.
Renato Passarelli - Via Dante, 394 - 74100 Taranto
☎ (099) 390726 (ore 12,00-15,00)

VENDO Transverter RX TX tribande a bande 23 45 88 metri della elettronica Systems come nuovo più lineare 30 watt per auto della CTE.
Giovanni Mancini - Corso Secondigliano, 74 - 80144 Napoli
☎ (081) 7384360

VENDO convertitore C. Continua (Entrata 12 e 24 volt.) uscita 115 volt/50 Hz: 150 watt e 300 watt uscita 400 periodi trifase 115 volt. 300 watt. Provenienza surplus. Militare 1950/70, ottimi e funzionanti (dinamot). Entrata 24Volt. Uscite da volt 220 a 600/1500. (Nuovi come dire che non hanno mai lavorato) generatori a manovella (A.E.G.) completi dei sostegni, tensioni uscita stabilizzate volt. 6,3,2,6. Ampere 525 volt. 0,125.
Giannoni Silvano - Casella Postale, 52 - 56031 Bientina (PI)
☎ (0587) 714006 (ore 08,00-11,00 - 13,00-21,00)

OFFRO BC 603 perfetti funzionanti L. 260.000. ARN6 CPR26 ARC3 ARC34 WS68P GRG9 BC191. Cassetti BC191 BC669 BC357 BC625 BC221 p/valvole. 1=177. PRC8 PRC10 ecc. Avionica = Busssole, strumenti, convertitori. 400 periodi. Antenne militari U.S.A. stilo bronzo brunito grande stabilità. Isolatore incorporato conzanca e vite di acciaio. Tutta chiusa misura cm 50 e aperta raggiunge cm 220 era di corredo ad apparecchiature RX/TX dai 20 ai 30 MHz. 10 metri. A esaurimento come nuova lire 25.000. Antenne fittizie del BC 604 TX Carra Armato 20-30 MHz originale completo come nuovo 100 watt, lire 35.000. Tasto telegrafico nuovo grande J38 U.S.A. L. 30.000. Cuffie HS30, microtelefoni BC1000 microfoni pettorali, cuffie nuove da Galena ZA 7000, resistenza C.C. 2000 Hom, L. 50.000. Materiale per TX alte potenze, capacità mica variabili, commutatori, trasformatori impedenze, bobine, ecc.
Giannoni Silvano - Casella Postale, 52 - 56031 Bientina (PI)
☎ (0587) 714006 (ore 08,00-11,00 - 13,00-21,00)

VENDO accordatore HF 10-160 m Magnum MT500DX acquistato e mai usato L. 430.000 spedisco contrassegno.
Antonio Capuano - Corso Roma, 172 - 71100 Foggia
☎ (0881) 686287 (ore ufficio).

Registratore a nastro Geloso Mod. 741 Vanguard con 15 bobine complete di nastro perfettamente funzionante **VENDO** L. 100.000.
Luigi Mangini - Rivè, 1 - 16026 Montoggio (GE)
☎ (010) 938630

VENDO Lineare 600W Autalimentato 220 V + baracchino Tornado 34S con microfono preamplificato + alimentatore 6A tutto a L. 650.000 trattabili.
Giacomo Mostardini - Via Leonardo Da Vinci, 23 - 50054 Fucecchio (FI)
☎ (0571) 21908 (ore 16,00/dalle 20,00).

VENDO IC 251A/E bell'aspetto però da riparare VHF da base L. 150.000
Roberto Magnani - Via Contarini, 5 - 48012 Bagnacavallo (RA)
☎ (0545) 62391 (ore 12-14/18-20).

VENDO dischi con giochi "Flipper" "Atomix e Fox" e "Quix" per computer IBM e compatibili per cessata attività, annuncio sempre valido. (Scrivere). L. 27.000.
Gianluca Anton - Casella Postale 17 - 04024 Gaeta (LT)

CERCO RTX VHF Icom ICF 21E Yaesu FT11 standard C178-C160 o altri modelli con simili caratteristiche prezzo occasione. Annuncio sempre valido.
Gianluca Muoio SWL S746 - Via Europa, 82 - 04024 Gaeta (LT)
☎ (0771) 462589 (ore 21.00-22.00).

VENDO microfono palmare Sadelta MC7 L. 65.000 nuovo, attacco per Alam 87 **VENDO** anche 5 numeri di CQ a partire da set. '94 fino a gen. '95 a L. 20.000, S.P. non comprese.
Gianluca Muoio SWL S746 - Via Europa, 82 - 04024 Gaeta (LT)
☎ (0771) 462589 (ore 21.00-22.00).

VENDO generatore funzioni Sweep 0-10 MHz mod. IEC. perfetto - registratore a bobine 8 piste Tascam TSR8 stazione RT77 - GRC9 come nuova Telefunken. Rinaldo Lucchesi - via Delle Piastre - 55060 Guarno Lucca (LU)
☎ (0583) 947029 (08,00-20,00)

TH78E + Subtoni + BP8 + custodia + Antch 215 + base CM 600 magnetica - coppia Aelbex - E - Phone - TS 440 + MF5949 versatuner 2 + alim. Microset 34 Amp. + verteco Asays - mat. seminuovo **VENDO**.
Alberto Rizzo - Piazza M. Benedicta, 6-5 - 16013 Campoligure (GE)
☎ (010) 920736 (20,00-21,30)

VENDO ponte radio UHF a PLL in contenitore metallico a tenuta ermetica con Duplexer per unica antenna, out 20W, alimentaz. 12V.
Nicola
☎ (0872) 980264 (fine settimana)

VENDO generatore onda quadra fino 1 MHz Tektron IX mod. 105 con manuale L. 100.000 inoltre colonna per trapano a pistola molto buona L. 30.000.
Guido Marchetti - via Milanese, 2 - 50134 Firenze
☎ (055) 475289 (21)

VENDO valvole di potenza tipo: QB3/200 - QB3,5/750 - QB5/1750 - TB4/1250 - TB4/1500 - QBL 5/3500 - QE08/200 - TB5/2500-6166A-7007-5C/450A-6146-6QL6-RS1046 - PL519 - EL519-813-811 ed altre. Variabili Gennings USA sotto vuoto vari valori ad alta tensione.
Franco Borgia - Valbisenzio, 186 - 50049 Vaiano (FI)
☎ (0574) 987216

Rivista L'Antenna annate rilegate dal 1963 al 1972 (20 voll.) **VENDO** L. 200.000.
Emanuele Bennici - via Auleitea, 34/B - 90144 Palermo
☎ (091) 228182 (ore 21)

VENDO RTX Kenwood TS450 sat L. 200.000 RX ICR100 700.000 **CERCO** PC286 max 250.000. **VENDO** antenna CB S.Lemm 7/8 nuova L. 100.000. C 64 FD e PGR L. 150.000.
Dario Nencini - Aretina 147 - 50069 Sieci - Pontassieve (FI)
☎ (055) 8309632 (9/13-15,30/19,30)

VENDO ripetitori TV quarzati 1÷5 canali simultanei 1÷10 W L. 300.000 ripetitori FM per palmari 135÷170 MHz L. 200.000. Trasmettitori lineari TV 50÷1200 MHz 1÷40W.
Demetrio Vazzana - Via Sabbioneta, 147 - Potenza
☎ (0971) 444393 (ore pasti)

Direttiva, HI Gain HT-6 DXX **CAMBIO** con RTX UHF. Accord. antenna ICOM AH2. Rotore CD 44, lineare FL 2100B. Accordatore Yaesu FC902. FT7. Traliccio Lanzoni 12 metri.
Salvatore Saccone - Via San Ciro, 15 - 90124 Palermo
☎ (091) 6302516 (ore pasti)

VENDO portatile bibanda Kenwood TH78E + scheda TSU7 4 mesi di vita prezzo interessante.
Gianluca Monera - Via G. Marconi, 1 - 25070 Barghe (BS)
☎ (0365) 824053 (ore 12,15-13,00)

VENDO Scanner IC-R100 con scheda per SSB a lire **VENDO** ricetrasmittitore portatile VHF Yaesu quarzato per bande radioamatoriali 6 canali perfetto funzionante riallineato **VENDO** ricetrasmittitore portatile VHF civile Yaesu FTc 2300 riallineato perfetto funzionamento banda 130-175 MHz quarzato con schema elettrico.
Francesco Accinni - Via Mongrifone, 3/25 - 17100 Savona (SV)
☎ (019) 801249

VENDO Kenwood TS1405 a lire 1.200.000 + accordatore MFS a 250.000 - Scanner manuale Geniscan mod. GS4500, 3x32 livelli di grigio a lire 100.000.
Giancarlo Mangani - Via Piave, 28 - 20084 Lacchiarella (MI)
☎ (02) 90079094 (ore 19-21).

VENDO traliccio telescopico laboratorio Tevere Alto 11 metri (chiuso 3,4) con verricello, zincato e verniciato a fuoco norme mil. pesa 65 kg. con rotore Tevere 1, Vite senza fine, carico dinamico 2250 kg, control Box digitale, con cavo controventi nylon, mast acciaio inox. Perfetto stato. L. 1.900.000.
I1SRG Sergio - 16036 Recco
☎ (0185) 720868 (ore non dopo le 20).

ACQUISTO ICR9000 pago in contanti fate offerte. Annuncio sempre valido.
Alberto Buzzani - Via Alighieri D., 30 - 58022 Follonica (GR)
☎ (0566) 42332 (ore 21-23).

VENDESI Kit completo Lineame 27MHz con 3,5/750 QE già funzionante con mobile e accessori telefonare o scrivere per informazioni dettagliate.
Gilberto Mengoni - Via XX Settembre, 18 - 60035 Jesi (AN)
☎ (0731) 208244 (ore ufficio).

VENDO misuratore automatico di rumore con testina della HP mod. HP349A da 2000 MHz a 4GHz a L. 800.000 trattabili.
Alessandro - Brescia
☎ (030) 2302582.

VENDO bolometro HP mod. 432A con cavo e testina Mod. 478A da 10 MHz a 10 GHz in ottime condizioni.
Alessandro - Brescia (ore 18-22).

VENDO misuratore automatico di rumore con testina della HP Mod. HP349A da 100 MHz a 4GHz il tutto a lire 800.000 tratt.
Alessandro - Via Tiziano - 25124 Brescia
☎ (030) 2302582 (ore 18,00-22,30).

ACQUISTO RX Yaesu FRG7. **SCAMBIO** RTXSSB271CH + A.L.ZETAGIB132 con ant. dir. 304EL PKW. **ACQUISTO** ant. dir. 3 el. Sigma + rotore max. L. 140.000. TNX.
Bruno Battistini - Via Zolezzi, 7 - 54037 Marina di Massa (MS)
☎ (0585) 243148 (ore serali).

CERCO vecchi RTX CB con 23CH possibilmente da base, **CERCO** anche RTX Schack two ere max L 200K.
Carlo Gavarelli - Via Marconi, 3 - 38062 Arco (TN)
☎ (0464) 518385 (ore 19,00-21,00)

VENDO palmari bibanda standard C558 quasi nuovi lit. 750.000 + accessori. **VENDO** palmare VHF Alinco DJ51 Lit. 350.000.
Leonardo Galiotto - Via Dalle Ore, 10 - 36070 Trissino (VI)
☎ (045) 6470433

VENDO voltmetro digitale DC cinque cifre Digitek 266 lire 150K sound analyzer general radio 760 lire 180K tester Weston 772 lire 80K.
Giorgio Calcinai - Via Fossato San Nicolò, 1/9A - 16136 Genova
☎ (010) 221672 (dopo le ore 20,00)

VENDO RTX VHF Alinco DJS1, subtoni, DTMF, batt. 12V 2 antenne RAC L. 500.000. Ricevitore Gruding Satellit 700 + batt. ric. L. 600.000. Computer Olivetti M10 + mini plotter (Basic Microsoft) L. 200.000 tutto in perfetto stato.
Daniele Bovolenta - Via Monte Bianco, 57 - 10024 Moncalieri (TO)
☎ (011) 6065527 (ore 18,00-20,00)

VENDO copia libro "Energy primer": centinaia di progetti su energia eolica, solare, ecc. tutto per abitar. energeticamente autonoma. L. 60.000 + sp. post.
Fabio Saccomandi - Via Sal. al Castello, 84 - 17017 Millesimo (SV)
☎ (019) 564781 (ven., sab., dom.)

VENDO N. 220 Diac 300 alimentatore 10 A antenna bibanda Rosmetro VHF.
Giovanni Dao, F. ne Piauani, 32 - 12045 Fossano (CN)
☎ (0172) 642283 (ore 21-22).

VENDO scanner AOR AR 2001, 25-5590MHZ, AM-FM-FMW con alimentat. 12V L. 300.000 - Transverter REL 11-40-45 mt. 15 W AM-SSB L. 100.000 - Tenko 13-8, 27MHzq.5W. L. 60.000
Alberto Martellozzo - Ariosto, 44 - 44024 Lido Estensi (FE)
☎ (0533) 324735 (ore pasti).

VENDO Surplus SXA, RTX UHF 450 MHz, 4 can. FM 3,5W + pacco batt. ricaric. (esercito spagn.) L. 200.000. - UFT 721, RTX VHF, 163 MHz 1 W. + 3 batt. + ant. + borsa + caricab. L. 120 K.
Alberto Martellozzo - Ariosto, 44 - 44024 Lido Estensi (FE)
☎ (0533) 324735 (ore pasti).

VENDO Surplus BC603, RX 20-28 MHz con aliment. 220 V (Francia) 1957, L. 100.000. R77 GRC9, RX2 - 12MHz AM - SSB con aliment. 220 V L. 150.000 WS 48 MK RTX 6-9 MHz (1942) I. 250 K.
Alberto Martellozzo - Ariosto, 44 - 44024 Lido Estensi (FE)
☎ (0533) 324735 (ore pasti).

VENDO Lineare 2KWSB220 TRX TS 180S - JST110JRC Accordatore Magnum mt. 1500 Wmetro. Bird 43+3 sonde, Micro MC 60 trasvet 28-30-144-146 HA2 antenna 3EL 10-15-20 CL33 Mosley
Roberto Bertoli - Via Asilo, 22 - 55046 Querceta (LU)
☎ (0584) 767328 (ore 13-19).

VENDO RTX Icom IC765 Condizioni da vetrina con imballo + mic. Shure 526T qualsiasi prova max serietà.
Giovanni
☎ (0360) 264237

CERCO accessori per ricevitore Drake R-4C (quarzi, filtri, NBB).
Marco Gremese - Via Campofornido, 49 - 33100 Udine (UD)
☎ (0432) 235681 (ore 17,00-22,00).

CERCO Chassis con soletta XI ricevitore CGE monta valvole 3-58 2-2A5 55 56 80 **CAMBIO** BC312 e puro ricevitore danese Sailor Type 46T vero gioiello.
Amedeo Pascarelli - Via Botta, 70 - 84088 Siano (SA)
☎ (081) 5181179 (ore 12-16/20-23).

VENDO RTX CB omologato Intek M4030 40CH AM-FM con alimentatore e antenna, amplificatore lineare Zetagi BV 130 200 W out RTX L. 150K, A.L. e 100K.
Carlo Gavarelli - Via Marconi, 3 - 38062 Arco (TN)
☎ (0464) 518385 (ore 19,00-21,00)

VENDO Kenwood TS850S con accordatore automatico + SO-2 (oscillatore a quarzo) - rotore a vite senza fine con controlbox digitale - antenna cubica 6 elem. PKW 10/11 mt.
Carlo - Perugia
☎ (075) 5722149 (ore 21,00-23,00)

Costruisco transverter "All Mode" per il traffico amatoriale in microonde seguenti gamme: 1,2-2,3-5,7-10 GHz. Uscita in 144 MHz.
Aldo Cagno - Corso Duca Abruzzi, 41 - 10129 Torino
☎ (011) 5682176 (ore 12,00-14,00 - 20,00-22,00)

VENDO Presidente Jackson, accordatore d'antenna Lafayette DS100, microfono Sadelta CM40 e alimentatore Zetagi HP12 a prezzi stracciati.
Michele Fragalà - Via San Marcellino, 11 - 60100 Ancona
☎ (071) 52872 (ore pasti)

VENDO Kam All Mode stab. el. di tensione monofase 8 KW Irem micro YM24A. **CERCO** Icom SP20. Antenna direttiva 40 m 2-3 elem.
Giuseppe Miriello - Via Delle Vigne - 04023 Formia (LT)
☎ (0771) 720127

VENDESI Rx Cop. Cont. Galaxy R530 Tx VHF Collins 242-F12. Filtri Collins. Anal. di spettro Hameg 4M8028. RX Collins 75A4. RTX Yaesu FT301D. Rx Grunding Sat. 500.
Claudio De Sanctis - Via A. Di Baldese, 7 - 50143 Firenze
☎ (055) 712247

QSLing

AROUND
the world

di Giuseppe Zella



In vendita in tutte le librerie, presso la ditta Maruoci e tutti i suoi rivenditori oppure richiederlo ritagliare (o fotocopiare) e spedire in busta chiusa a: **EDIZIONI CD - VIA AGUCCHI 104 - 40131 BOLOGNA**
allegando copia del versamento sul c/c postale 343400 o assegno bancario. **L. 20.000**
Desidero ricevere il libro «QSLing» a mezzo pacco postale, al seguente indirizzo:
Prov. _____
Cognome _____
Via _____
Cap _____ Città _____
Condizioni di pagamento con esenzione del contributo spese di spedizione:
 Allego assegno della Banca _____
 Allego fotocopia del versamento su _____
 Allego fotocopia di versamento su vaglia postale a voi intestato _____
n. _____

edizioni CD

VENDO programmi MS-DOS per l'archiviazione di: Frequenze e Stazioni radio varie; Schede con caratteristiche tecniche di apparecchi RTX e Alimentatori; Stazioni radio BroadCasting, programmazione settimanale e Rapporti di ascolto; Componenti e Riparazioni elettronica; Libri, Riviste, Kit e Argomenti elettronica. Tutti a colori, multipagine, con guida interna. Spedisco anche disco DEMO.

Lino
☎ (0922) 598870

VENDO a prezzo di occasione molto materiale per radio libere, per radio amatori, CB, TX, FM 87-108 MHz lineari ecc. Blocco di circa 3000 dischi 45G + 300 LP nuovi vari genere per fine attività.

Pasquale - 81030 Nocelleto (CE)
☎ (0823) 720530 (ore 09,00-23,00 - feriali)

VENDO modem packet 1200 BPS, C64, drive 1541, C2N, stamp. graf: 803 interf. TTL/RS 232, model videotel mon. 14 prog. e libri gratis solo in blocco L. 630.000 (tratt.)

Pino
☎ (0736) 304213

COMPRO ricevitori usati 1-2000 MHz anche vecchi valvolari purché funzionanti solo offerte scritte dettagliate. Stefano Camajora - Via Lunense, 33 - 54036 Marina di Carrara (MS)

☎ (0585) 633267 (dopo le ore 19,00)

VENDO Kenwood TH28 usato poco completo di 2 antenne portatili causa partenza in militare L. 650.000 poco trattabili.

Roberto Garrisi - 773100 Lecce
☎ (0836) 572023 (ore 15,00-17,30 - 21,00-22,00)

CERCO Alan 560 in buone condizioni a prezzo moderato. President Geroge, President JFK.

Michele Castellani - Via Venezia, 42 - 36045 Lonigo (VI)
☎ (0444) 830105 (ore 12,00-14,00 - 19,00-21,00)

VENDO Kenwood TS-515 + alimentatore + VFO esterno, come nuovo non manomesso L. 600.000. Rascal RA171 L. 600.000.

Piero Punturo - Via La Pira, 4 - 93100 Caltanissetta
☎ (0934) 552555 (dopo le ore 18,00)

VENDO AK3 interfaccia e programma meteosat Fax SSTV per Amiga della THB con relativo manuale L. 100.000.

Carlo Sano - Viale Umbria, 25 - 06061 Castiglione del Lago (PG)
☎ (075) 951980 (ore pasti)

VENDO ricetrasmittitore UHF e VHF standard 5600 come nuovo. Usato pochissimo imballato a lire 820.000. Antonio Auletta - Contrada Santissimo, 140 - 83042 Atripalda (AV)

☎ (0825) 623156 (dopo le ore 17,30)

CERCO persone con buona cultura per un lavoro di contabilità aziendale anche a domicilio. Allegare 1000. Astenersi insicuri, invadenti, perditempo.

Toni Di Bella - Corso Umberto, 153 - 94010 Cerami (EN)
☎ (0935) 931444 (ore 14,00-18,00)

VENDO bibanda veicolare Yaesu FT2700 a L. 600K PC 286 portatile con HD e SVGA L. 700K stampante Olivetti 136 colonne L. 200K ponte ripetitore UHF a PLL L. 600K.

Nicola
☎ (0872) 980264

VENDO tre libri sulle antenne: ARRL Antenna Book Antenna Handbook e il Manuale delle antenne a trentamila lire, non spedisco.

Corradino Di Pietro - Via Pandosia, 43 - 00183 Roma
☎ (06) 77200804

VENDO Kenwood TS790 come nuovo. Qualsiasi prova a mio domicilio. Lire 3.200 K. Non spedisco.

IK1TVV Dario Barbin - Via Michelangelo, 6 - 15048 Valenza (AL)

☎ (0131) 920124 (ore pasti)

VENDO antenna direttiva 2 elementi Butternuth per 10-12-15-17 e 20 metri + rotore Lit. 680.000 nuova e imballata + 2 valvole Eimac 3-500Z Lit. 400.000 + portatili TH78.

Antonio D'Arpino - Via San Giuliano, 2 - 03100 Frosinone

☎ (0775) 200737 (ore pasti)

VENDO Kenwood TS140S con microfono e manuale, microfono preamplificato Shure 444, stampante 136 collistar XB2415 + kit colori con testina da sostituire. Alberto Dalfiume

☎ (02) 9794378

CEDO ampli. lineare Alpha E. 100Wam 200WSSB + Rtx Sidebender 23 CH. solo SSB in cambio antenna discone + alimentatore 12-13,8V - 40-45 amp. con differenza.

Stefano Camajora - Via Lunense P.O. Box 97, 33 - 54036 Marina di Carrara (MS)

☎ (0585) 633267 (dopo le ore 19,00)

VENDO linea Geloso completa RX-G4/216 TX-G4/228 Mak II power - G4/229 Mak II converter 4/152 - 144 - 146 ottimo stato, funzionante completo di cablaggio L. 1.200.000 trattabili.

Luciano Martini - Via Udine, 1 - 31020 Lancenigo di Villorba (TV)

☎ (0422) 446275 - fax 446429 (ore serali)

VENDESI RTX Yaesu FT301D + alim. FP301. Rx Grundig Sat 500. RX Hammarlund SP600. Annate 92-93-94 di microwave journal. Icom Rtx Vhf IC210.

Claudio De Sanctis - Via A. Di Baldese, 7 - 50143 Firenze

☎ (055) 712247

VENDO CB Midland 120 CH L. 100.000 - Ampli microset 50W VHF L. 120.000 come nuovi - IC2SRE Icom con accessori L. 700.000 come nuovo.

Massimo Masi - Via Ragazzi, 23 - 28100 Novara

☎ (0321) 463916

VENDO ampli VHF microset 50W L. 120.000 palmare IC25R e Icom L. 700.000. **CERCO** schema ricevitore Mark II rimborso sicuro CB 120 CH L. 120.000.

Massimo Masi - Via Ragazzi, 23 - 28100 Novara

☎ (0321) 463916 (dopo le ore 20,00)

CERCO Bibanda VHF/UHF solos e non manomesso e a buon prezzo (possibilmente standard C520).

Marco Corsi - Piazza C. Mancini, 7 - 03023 Ceccano (FR)

☎ (0775) 602366 (ore pasti).

VENDO ricevitore Lowe HF 150 con imballo come nuovo L. 900.000 - NOA2MKII Modem CW RTTX Ascii Amort + cavi per C-64 e programm. L. 350.000.

Fabrizio Bontempi - Via Verona, 101 - 46100 Mantova

☎ (0376) 365816 (ore negozio).

VENDO filtri composti da 2 cavità accoppiate con dimensioni contenute ad alto Q ex surplus USA con freq. 180-380 LMhz regolabili a solo 18.000 al pezzo.

Franco
☎ (02) 99050601

VENDO RTX Bibanda Kenwood TM 742 praticamente nuovo ancora in garanzia (condizioni da vetrina) L. 1.000.000.

Carmine
☎ (0874) 98968 (ore 20-22).

ACQUISTO RTX VHF Palmare 140-170 MHz funzionante non manomesso estetica insignificante prezzo adeguato.

Massimo De Minico - Roma
☎ (06) 39739159 (ore 16-22).

COMPRO Service Manul o almeno schema elettrico del ricevitore portatile Panasonic mod. RFB65. Rimborso spese postali.

Luciano Rinetti - Via A. Da Brescia, 17 - 10134 Torino

☎ (011) 3183959 (ore 20,00-24,00)

VENDO Dualbander Yaesu FT 6200 MHz 430-1200 come nuovo L. 1.400.000 trattabili.

Piero
☎ (0131) 262657

VENDO programma per AR30000 e/o 3000A di cui ne permette l'uso anche come analizzatore di spettro con cursore e marker L. 70.000 + S.P.

Enrico Marinoni - Via Volta, 10 - 22070 Lurago Marinone (CO)

☎ (031) 938208 (dopo le ore 20,00)

Accordatore Magnum MT 500 DX 10 150 metri perfetto e microfono Kenwood MC85 perfetto. **VENDO** tutto 500KL anche divisi. **CERCO** copia del manuale ICOM 745.

Armando Volpe - Contrada Ponte Calogna - 85050 Tito (PZ)

☎ (0337) 750141

VENDO i seguenti apparecchi Grundig Satellit 650 Sony ICF5W7600 con SSB Sony ICF7601L 12 bande Grundig Yacht Boy215, Lettore compact Toshiba.

Sergio Cuccini - Via Torretta, 4 - 28023 Crusinallo (NO)
☎ (0323) 63623

VENDO TH-78 Kenwood President Jackson Galaxi Saturn R8W Zetagi 1 Kw lineare - Zetagi 600 W SSB Transistor. Solo se in zona, max serietà.

Massimiliano Astolfi - Via F. Corridoni, 36 - 45011 Adria (RO)

☎ (0426) 23477 (ore 20,00-21,00)

VENDO RTX Midland Alan 87 271 canali, AM FM SSB CW, nuovissimo L. 350.000, CB Texas come nuovo L. 150.000, alimentatore 9 a L. 45.000 1 antenna base calamitata L. 30.000, 1 antenna turbo 3000 L. 40.000.

Gianpaolo - 85100 Potenza

☎ (0971) 473843 (ore 14,30-15,30)

OFFRO valvole in stock (Per serie di montaggi) (Antichissime, fino alle più disparete). Tipi (per ricambi). Per gli appassionati di hi-fi di bassa frequenza (visto che mi trovo una certa quantità di trasformatori nuovi d'uscita già di corredo agli amplificatori esistenti nel 1945 e prima). Mi riferisco a provenienze militari U.S.A. (Marché StAncore. Tomas). Impedenze Primari 3500/5000/8000/Hom. Secondari 5 Hom. Costruiti, con lamierini speciali, per classe "A" visto che ho anche una buona quantità di valvole di alta classe. Mullard VT 52.1940/1945. Pentodi Octal 6,3 Volt. Simili, come resa ed impedenza di uscita alle EL33. Ho pensato di mettere insieme: ad un prezzo accessibile l'opportunità di montare, un primo stereo e di offrirlo con gli schemi fino a esaurimento delle scorte, che a suo tempo, corredavano i chitarristi, ed i circoli Militari della II Guerra 1940/45. **OFFRO** n° 2 trasformatori T. 102. N° 2 tubi VT52 (Mullard). N° 2 ECF82. N° 4 zoccoli schemi. N° 5 curve VT52 L. 110.000. Per coloro che volessero trasformatore di alimentazione, e scassin, il tutto nuovo garanzia assoluta (Per detto ottimo montaggio stereo) occorre spendere lire 100.000.

Giannoni Silvano - Casella Postale, 52 - 56031 Bientina (PI)

☎ (0587) 714006 (ore 08,00-11,00 - 13,00-21,00)

VENDO trasmettitore radio privata FM88-108 DB elettronica potenza 900 watt revisionato usato 6 mesi + antenne direttive Prais 3 elementi larga banda + altro.

Alberto Devitofrancesco - Via Rossano Calabro, 13 - 00046 Grottaferrata (RM)

☎ (06) 9458025 (ore 21,00-22,30)

VENDO cercametri Fischer L. 350.000; binocolo militare stabilizzato L. 600.000 + visore notturno 2° generazione; binocoli di qualità.

Sergio Sicoli - Via Madre Picco, 31 - 20132 Milano

☎ (02) 2565472 (ore 20,00-22,00)

VENDO Epson 8148 interfaccia seriale per stampanti tipo FX, LX, LQ, EX, SQ, DFX.
Marziano Capella - Cormano (MI)
☎ (02) 66302554 (ore 19,00-21,00)

VENDO tubo a raggi catodici CRC a memoria bistabile tipo 154-0410-000 per oscilloscopi valvolari Tectronix.
Marziano Capella - Cormano (MI)
☎ (02) 66302554 (ore 19,00-21,00)

VENDO tubi da ripresa TV, RCA 7735A Vidicon 3/4", PTW 7070, Resistron 3/4", Philips 55875 Plumbicon 7/8".
Marziano Capella - Cormano (MI)
☎ (02) 66302554 (ore 19,00-21,00)

VENDO hard disk 3,5" Drive D 3142-Nec con adattatore 5,25".
Marziano Capella - Cormano (MI)
☎ (02) 66302554 (ore 19,00-21,00)

VENDO generatore AM-FM 10-520 MHz Marconi 2015, frequenzimetro periodimetro HP5236A 600 MHz e HP 5233L 2MHz, oscilloscopio militare anisum - 24 C. Ottimi prezzi.
Pietro Colavito - Via Mazzini, 32 - 70020 Toritto (BA)
☎ (080) 603664 (ore 20,00-22,00)

VENDESI ricevitore Kenwood R 5000 All mode copertura continua 100 KHz - 30 MHz prezzo da concordare.
Alberto Gessi - Via G. Ratti, 4/3 - 16126 Genova
☎ (010) 252683

VENDO TV Casio 8500 4 meravigliosi pollici a colori, o **CAMBIO** con ricevitore tipo Barlow XCR 30 ecc.
Giovanni Sanfilippo - Via Cerere, 5 - 38062 Arco (TN)
☎ (0464) 532358

VENDO RTX Sommerkamp FT277F, come nuovo 11-45 metri. 100 watt con valvole di scorta 700 KL + C.B. command. con UFO 200 CH mod. 727 100 KL.
Paolo Zampini - Strada Marciallo, 47 - 44020 Ostella (FE)
☎ (0533) 680446 (ore pasti)

Realizzo circuiti stampati tramite fotoincisione. A richiesta esecuzione particolarmente accurate su Teflon per microonde. Anche un solo prezzo.

Aldo Cagno - Corso Duca Abruzzi, 41 - 10129 Torino
☎ (011) 5682176 (ore 12,00-14,00 - 20,00-22,00)

Su richiesta realizzo ponti ripetitori VHF o UHF e sistemi telefonici via radio full duplex. Contattatemi per informazioni.

Aldo Cagno - Corso Duca Abruzzi, 41 - 10129 Torino
☎ (011) 5682176 (ore 12,00-14,00 - 20,00-22,00)

VENDO trasmettitore T4XC Drake con alimentatore e valvole finali di scorta.
Carlo Gavarelli - Via Marconi, 3 - 38062 Arco (TN)
☎ (0464) 518385 (ore 19,00-21,00)

VENDO microfono Turner +3 L. 80.000, coppia valvole nuove 6JB6A della G.E. Power Meter SWR 300B marca AE pot. max 2KW. **VENDO** T4XC Drake + alimentatore.
Carlo Gavarelli - Via Marconi, 3 - 38062 Arco (TN)
☎ (0464) 518385 (ore 19,00-21,00)

VENDO Multibanda TM742 V-U-SHF; 45W-VHF 35W - UHF, 300 memorie come nuovo, L. 1.000.000; standard C528 palmare Dualbander; ampia gamma; Bat. ricar. caric. L. 800.000.
Teresio Mursone - Strada Barberina, 41 - 10156 Torino (TO)
☎ (011) 2620817 (dopo le ore 18,00).

VENDO piast. reg. Grunding, CNF 350 super HiFi + receiver 30 super HiFi tutto rev. Sommerkamp TS 740 SSB/AM autoalimentato alim. 5 amp. mod. 125 2G per. con UHF B.B.
Raffaele Cuccorillo - Via Carlo Capelli, 25 - 10146 Torino
☎ (011) 7791582 (dalle ore 8,30 alle ore 17,00)

VENDO President Lincoln + microfono MB+5 accordatore manuale ZGTM 1000 25-30 tutto a lire 500.000.
VENDO Intek MB40 10W 200C zero ore di accen. L. 250.000.
Lino Urgese - P.O. Box 8 - 20070 Vizzolo Predabissi (MI)

CEDO tubi per oscilloscopio, oscilloscopio Farnell 10 MHz doppia traccia (manca trasformatore) + schemi L. 150K - Commodore 64 + floppy + stampante L 350K - coppia Fieldmaster 900 palmari CB anni '70 L 100K - standard C800 palmare 1 CH TX 10 CH RX da quarzare L 100K mixer gemini MX881 8CH + eco - filtri CW CWN per FT101/ZD L. 80-100K coppia palmari prodel UHF Yaesu FT-709 RX VHF 1CH (tutti da cannalizzare) - Riviste **CERCO/CEDO** (chiedere elenco). Rx+TX VHF per ponte radio.
Giovanni
☎ (0331) 669674 (ore 18,00-21,00)

CERCO ampli UHF 80-200W-Rx meteo + interfaccia SSTU-Fax - Antenne tonna 19 e 21 el - interfaccia analizzatore di spettro - **CEDO** radiogoniometro valvole. Riviste.
IKONKE Antonio Marchetti - Via Santojanni, 19 - 04023 Acquatraversa di Formia (LT)
☎ (0771) 725400 (dopo le ore 18,00)



! OFFERTE

? RICHIESTE

MODULO PER INSERZIONE GRATUITA

- Questo tagliando, va inviato a **ELECTRONICS**, Via Agucchi 104, 40131 Bologna
- La pubblicazione è gratuita, le inserzioni aventi per indirizzo una casella postale sono cestinate.
- Per esigenze tipografiche e organizzative Vi preghiamo di attenervi scrupolosamente alle norme. Le inserzioni che vi si discosteranno saranno cestinate. Precedenza assoluta agli abbonati.

UNA LETTERA IN OGNI QUADRATINO SCRIVERE IN STAMPATELLO			
NOME		COGNOME	
VIA, PIAZZA, LUNGOTEVERE, CORSO, VIALE, ECC.		DENOMINAZIONE DELLA VIA, PIAZZA, ECC.	NUMERO
CAP	LOCALITÀ		PROVINCIA
PREFISSO	NUMERO TELEFONICO	ORARI	

Vi prego di pubblicarla. Dichiaro di avere preso visione di tutte le norme e di assumermi a termini di legge ogni responsabilità inerente il testo della inserzione.

QUESTO TAGLIANDO NON PUÒ ESSERE SPEDITO DOPO IL 30/06/95

(firma)

OFFRO condensatori carta olio rettangolari. 8 M.F.V. 3000. Prov. Lavoro Volt 1000. 2 M.F. 1800/600, 3000/1000 Volt lavoro. 0,1 + 0,1 M.F. 1800/600 Volt altri valori a richiesta. Elettrolitici 8 M.F. 3 volt = 300, lavoro 45 M.F. 160 volt lavoro. 475 M.F. speciali lavoro 300 volt. Condensatori a MICA di potenza per RF, capacità e tensioni lavoro varia. Bobina in porcellana per alta frequenza RELE d'antenna contatto RF A 5 3000 Volt. Più tre contatti di scambio 5000 volt funziona in C.C. con V 12 e V 24 volt. Relè d'antenna U.S.A. Tipo BC604 C.C. V 12 Relè 2 scamb. 15 Ampere C.C. 12 V. Relè coassiale TIPO ANRO 34. A richiesta relè fino a 400 ampere. A richiesta variabili, impedenza di bassa ed alta frequenza, microtelefoni, telefoni da campo, zoccoli per valvole, convertitori, entrate c.c. 12/24/115 V. Uscite 50/400 periodi varie potenze. Altre entrate C.C. 12/24 Volt Uscite 180, 220, 500, 1000.

VENDO n° 5 RA17L + CONV-VLF in condizioni perfette n° 1 RA117 con eofano originale perfetto RX1051URR General Dynamics. BC312 MKII 19 43 orig. canadese con acc.

Giorgio Briosi - V. Stazione cond. Monica, 7 - 38060 Bologna-Arco (TN)

☎ (0464) 516508 (ore 20,00-22,00)

VENDO Kenwood TS450S + 50 m. con alimentatore come nuovo no perditempo.

Dario Fagotto - Via Fornaci, 21 - 33056 Palazzolo Dello Stella (UD)

☎ (0431) 588453 (ore 12,00-13,00 - 18,00-19,00)

VENDO FRG9600 Yaesu esteso fino a 950 MHz. Surplus **VENDO** WS19 MKII compl. telefoni da campo orig. sestante aeron. BC312 compl. radio rivista dal 1960 - telefonatemi.

Alessio Mercaldo - Via Pastrengo, 9 - 51015 Monsummano Terme (PT)

☎ (0572) 952541 (ore 15,00-17,00 - segreteria tel.)

CERCO antenne attive EGZ SW4A - Yaesu FRA7700 Datong mod AD270 o AD370 con urgenza. **VENDO** Gameboy Nintendo con cavo collegamento cuffie e tre giochi a L. 100.000.

Enrico Moro - Via XXV Aprile, 31/2 - 30175 Marghera (VE)

☎ (041) 5381668 (ore pasti)

VENDO 286 Vegas HD 40MP Drive 5 1/2 monitor 14" FV a lire 300.000. **ACQUISTO** tono 7070.

Biondi Piero - Via Pieve a Cella, 9 - 51030 Pontelungo (PT)

☎ (0573) 571017 (ore 19,30-22,00)

Mis. di campo Terr/Sats. Sweep Marker EP655B, gen. RF progr. EP116. **CEDO** convertitori Sat per mis. di campo in (950-2050) OMT (50-850) alim. 12÷18V tecn. SMD L. 550.000 cad.

Fabio Cassarà - Via Furitano, 5 - 90145 Palermo

☎ (091) 68155372 (ore 14,00-16,00)

CERCO solo Sciassi radio marca Consoletta XI RCA CGE. **CAMBIO** ricevitore BC312 o ricevitore Sailor type 46T.

Amedeo Pascarelli - Via Botta, 70 - 84088 Siano (SA)

☎ (081) 5181179 (ore 13,00-16,00 - 20,00-23,00)

VENDO RTX CB Intek Connex 3600-600 canali bande laterali L. 200.000.

Andrea

☎ (0143) 745261 (ore pasti)

VENDO Alan 28 in ottime condizioni mai utilizzato L. 160.000. CR005 over elett. Hi-Fi ADS vari incroci e pendenze L. 260.000 nuovo.

Pietro IK8TZE Florio - S. Giorgio ex, 2 - 89133 Reggio Calabria

☎ (0330) 816960

GIAN CARLO MENTI RADIOCOMUNICAZIONI nell'impresa e nei servizi

Edizioni CD

Via Agucchi, 104 - 40131 Bologna

L. 20.000 + L. 5.000 spese di spedizione



ACQUISTABILE PRESSO I RIVENDITORI MARCUCCI E NELLE MIGLIORI LIBRERIE

Il complesso mondo delle comunicazioni via etere presente nell'operare delle imprese e dei servizi, è qui analizzato senza far ricorso a spiegazioni troppo specialistiche o scientifiche.

I radiocollegamenti costituiti da poche stazioni radio sino a giungere alle complesse reti di autolocalizzazione e monitoraggio, vengono illustrati dall'autore in stretta correlazione pratica con i comparti che li utilizzano.

Le onde radio usate, le apparecchiature, i sistemi, le reti, le "famiglie" dei radiocollegamenti, le norme che regolamentano il settore o le procedure da osservare per ottenere le concessioni, rappresentano altrettante occasioni di utile approfondimento dei radiocollegamenti privati e pubblici ormai profondamente radicati nel moderno modo di produrre o di servire.

L'opera non si sofferma però nella sola osservazione dell'attuale stato dell'arte delle comunicazioni radio nel nostro paese, ma si proietta verso i nuovi sistemi radio e telefonici che nei prossimi anni modificheranno radicalmente il modo di comunicare tra le sedi fisse e le componenti operative itineranti sul territorio.

I cellulari, il telepoint, i cordless, il GPS, il GSM, il Dect, le trasmissioni analogiche e digitali, gli sviluppi dei sistemi radiomobili pubblici e privati rappresentano lo scenario del 2000 che porrà a disposizione delle imprese e dei servizi nuovi e moderni sistemi di comunicazione.

L'opera, dedicata più agli utilizzatori che ai Tecnici, che comunque potranno trovarvi interessanti spunti per il loro lavoro, è particolarmente utile ai Dirigenti o Amministratori di Società od Enti, agli appassionati del mondo delle onde radio, e, più in generale, a tutti coloro che desiderano conoscere come sia possibile attivare un radiocollegamento, ammodernare una rete già esistente o realizzare più alti livelli di organizzazione e produttività nel campo delle diverse attività.



MANUALE DI STAZIONE PER RADIOAMATORI E SWL



di **Mimmo Martinucci**
IN3WWW

Il volume consiste in una vera miniera di informazioni che ogni Radioamatore e SWL cerca a volte invano.

L'autore, un esperto Radioamatore con una ricca esperienza negli organi nazionali dell'Associazione Radioamatori Italiani, ha raccolto in unico testo tutte le informazioni, tabelle, fac-simili di domande, prefissi radio, beacons, frequenze, leggi e normative sui Radioamatori ecc.

Una vera enciclopedia della radio, indispensabile in ogni stazione di Radioamatore e di SWL.

208 pagine - L. 35.000

Spese fisse di spedizione L. 5.000

Per spedizione contrassegno spese di spedizione L. 10.000

SCONTO 20 % agli abbonati di CQ Elettronica o Electronics

Ordine da ritagliare e spedire in busta chiusa a:

EDIZIONI CD - Via Agucchi, 104 - 40131 BO - Tel. 051 / 388873 - Fax 051 / 312300

Desidero ricevere il volume:

"**MANUALE DI STAZIONE PER RADIOAMATORI E SWL**" al seguente indirizzo:

COGNOME _____ NOME _____

VIA _____ N. _____

CITTA' _____ CAP _____ PROV. _____

MODALITÀ DI PAGAMENTO:

assegni personali o circolari, vaglia postali, a mezzo conto corrente postale 343400 intestati a Edizioni CD - BO

FORMA DI PAGAMENTO PRESCELTA: BARRARE LA VOCE CHE INTERESSA

Allego assegno Allego copia del versamento postale sul c.c. n. 343400 Allego copia del vaglia

COMPILATE IL MODULO CON LE FORME DI PAGAMENTO PRESCELTE E SPEDITELO
IN BUSTA CHIUSA A **EDIZIONI CD VIA AGUCCHI, 104 - 40131 BOLOGNA**



Per ricevere i vostri raccoglitori compilate il tagliando qui sotto e inviatelo in busta chiusa a:

EDIZIONI CD
Via Agucchi, 104
40131 BOLOGNA

N. _____ raccoglitori

a L. 15.000 cadauno

Totale L. _____

spese di sped. + L. 5.000

- Allego assegno
- Allego copia versamento postale
- Allego copia del vaglia
- Contrassegno

COGNOME _____

NOME _____

VIA _____ N. _____

CAP _____

CITTÀ _____

PROV. _____

**PER LA VOSTRA PUBBLICITÀ
SU QUESTA RIVISTA RIVOLGETEVI A:**

EDIZIONI CD

**Ufficio pubblicità:
051/388845 - 388873**

VENDO Ram 2 Mbyte con scheda 286 L. 100.000.
Carlo Gavarelli - Via Marconi, 3 - 38062 Arco (TN)
☎ (0464) 518385 (ore 19,00-21,00)

VENDO RTX CB 34 canali AM FM, Mike preamplificato, alimentatore, antenna. Roswattmetro con accordatore Zetagi TM 1000 tutto a L. 160.000.
Carlo Gavarelli - Via Marconi, 3 - 38062 Arco (TN)
☎ (0464) 518385 (ore 19,00-21,00)

CERCO demodulatore Tono 777 RX JRC 535 AOR 3030 Icom ICR 70-71 - 9000 scanner AOR 8000 3000 Alinco DJ1. **VENDO** RX Sony 2001D Icom ICR72 JRC 515 RTX Icom 735 convertitore VHF Perr8.
Claudio Patuelli - Via Piave, 36 - 48022 Lugo (RA)
☎ (0545) 30704 (dopo le ore 21,00)

Causa inutilizzo **VENDO** Lineare Microset 100 Watt output, con accordatore Zetagi, Matchbox M27, il tutto a L. 130.000 trattabili.
Livio Lasagna - Via Asti 110 - 14030 Penango
☎ (0141) 910181 (ore pasti).

VENDO linea Geloso G4216-G4228-G4229 (perfetta) L. 1000K. Siemens 545E 225 Khz-30 Mhz a 220 V. L. 650.000. Cuffie e microfoni da carro per RT70-RT68-RT66 L. 35.000.
Alberto Martellozzo - Via Ariosto, 44 - 44024 Lido Estensi (FE)
☎ (0533) 324735 (ore pasti)

VENDO RTX CB President Madison 120 canali AM FM SSB, amplificatore Jumbo Aristocrat 600 W out, convertitore 45 mt con accordatore antenna. Zetagi T1000.
Carlo Gavarelli - Via Marconi, 3 - 38062 Arco (TN)
☎ (0464) 518385 (ore 19,00-21,00)

CERCO RTX HF 0-30 MHz, **OFFRO** in **CAMBIO** PC 386 con VGA e HD, regalo inoltre RTX VHF con accessori.
Penna
☎ (0522) 531037 (ore 19,00-22,00)

CERCO: Standard CI88 - C488 - caricabatteria da tavolo per Standard C520 - Accessori per Intek KT355EE - Apparatari rx-tx canalizzati portatili o veicolari UHF/VHF. Apparatari veicolare per UHF vecchio tipo purché funzionante.
Mauro - Casella Postale, 47 - 83100 Avellino

VENDO scanner Logi tech Scanman color 16,8 milioni di colori ancora in garanzia L. 650.000 trattabili.
Massimo Tozzini - Via Pietro Nenni, 7 - 57023 Cecina (LI)
☎ (0586) 682414 (dalle ore 20,00)

Synthetic ed receiver Sony ICF-SW55 ancora imballato e con garanzia offresi.
Aldo Cori - Via Orseolo, 1 - 20144 Milano
☎ (02) 8373980 (ore serali)

Scrivi al servizio:

CAMBIO DI INDIRIZZO

Informaci con sei settimane di anticipo e non perderai nessun numero.

Attacca la vecchia etichetta, scrivi il nuovo indirizzo e spedisce a:

ATTACCA QUI L'ETICHETTA

IL NUOVO INDIRIZZO È:

COGNOME _____ NOME _____

VIA _____ N. _____

CAP _____ CITTÀ _____ PR. _____

DATA _____

CQ ELETTRONICA VIA AGUCCHI, 104 - 40131 BOLOGNA

Edizioni CD s.r.l.

I nostri volumi:



COMPILATE IL MODULO CON LE FORME DI PAGAMENTO
PRESELTE E SPEDITELO IN BUSTA CHIUSA A
EDIZIONI CD VIA AGUCCHI, 104 - 40131 BOLOGNA
OPPURE VIA FAX ALLO 051-312300
O TELEFONICAMENTE ALLO 051-388845

VOGLIATE INVIARMI I SEGUENTI VOLUMI:

Manuale per Radioamatori e SWL	35.000	
RADIOCOMUNICAZIONI nell'impresa e nei servizi	20.000	
ANTENNE teoria e pratica	20.000	
QSL ing around the world	20.000	
Scanner VHF-UHF confidential	18.000	
L'antenna nel mirino	18.000	
Top Secret Radio	18.000	
Top Secret Radio 2	20.000	
Radioamatore. Manuale tecnico operativo	18.000	
Canale 9 CB	18.000	
Il fai da te di radiotecnica	18.000	
Dal transistor ai circuiti integrati	12.000	
Alimentatori e strumentazione	10.000	
Radiosurplus ieri e oggi	20.000	
Il computer è facile programmiamolo insieme	8.000	
Raccoglitori	15.000	
Sconto abbonati a CQ/ELECTRONICS 20%		
Spese fisse di spedizione		L. 5.000
Per spedizione contrassegno + L. 3.000		
Totale		

MODALITÀ DI PAGAMENTO

asegni personali o circolari, vaglia postali, a mezzo conto corrente postale 343400 intestati a Edizioni CD - BO
FORMA DI PAGAMENTO PRESCELTA: BARRARE LA VOCE CHE INTERESSA

- Allego assegno Allego copia del vaglia
 Allego copia del versamento postale sul c.c. n. 343400
 Contrassegno con spese L. 5.000 + L. 3.000.

COGNOME _____ NOME _____
 VIA _____ N. _____
 CITTÀ _____ CAP _____ PROV. _____

MANUALE di STAZIONE per RADIOAMATORI e SWL

MIMMO MARTINUCCI, IN3WVVV

Il volume consiste in una vera miniera di informazioni che ogni Radioamatore e SWL cerca a volte invano. L'autore, un esperto Radioamatore con una ricca esperienza negli organi nazionali dell'Associazione Radioamatori Italiani, ha raccolto in un unico testo tutte le informazioni, tabelle, fac-simili di domande, prefissi-radio, beacons, frequenze, leggi e normative sui Radioamatori, ecc.

Una vera enciclopedia della radio, indispensabile in ogni stazione di Radioamatore e di SWL.

RADIOCOMUNICAZIONI nell'impresa e nei servizi

di Gian Carlo Monti

Le onde radio usate, le apparecchiature, i sistemi, le reti, le "famiglie" dei radiocollegamenti, le norme che regolamentano il settore e le procedure da osservare per ottenere le concessioni vengono illustrate in stretta correlazione pratica con i comparti che li utilizzano. Inoltre sono riportati i cellulari, i telepoint, in cordless. Il GPS, il GSM, il DECT, le trasmissioni analogiche e digitali, gli sviluppi dei sistemi radiomobili pubblici e privati. Trattasi di un utile ed interessante vademecum della radio nella produzione e nei servizi utile per tecnici. Società o Enti.

ANTENNE TEORIA E PRATICA

di R. Galletti

Guida completa per orientarsi nel mondo delle antenne. Quale antenna scegliere e preparare per la prossima stazione? Come funziona? Quali sono gli elementi che la costituiscono? Come si dimensiona? Come si costruisce una trappola? A questi ed altri interrogativi risponde questo libro, una guida pratica e sicura per chi non ha confidenza con tali importanti componenti.

L'ANTENNA NEL MIRINO

di Maurizio Mazzotti

Primo vero manuale sulle antenne. Dalle caratteristiche della propagazione e dell'emissione dell'onda radio, si entra poi nel vivo della descrizione delle varie antenne per tutti i tipi di frequenza e per tutti i gusti.

E anche un fai da te perché vengono descritte le progettazioni delle antenne più classiche. Contiene una panoramica dei sistemi di ricezione dei segnali TV dal satellite.

RADIOAMATORE

di A. Pinasi, G. Cavalli e Manfredi Vinassa de Regny

Una guida comprensibile e fedele per tutti coloro che vogliono intraprendere l'affascinante viaggio nel pianeta radio.

IL FAI DA TE DI RADIOTECNICA

di R. Galletti

Questo libro riempie uno spazio vuoto ben individuato essendo una guida pratica e semplice per chi con l'elettronica non ha ancora preso confidenza.

QSL ing around the world

di Giuseppe Zella

Primo ed unico in Italia ecco un agile ed utilissimo manuale-guida per l'ascolto BC internazionale e per le emittenti tropicali di Bolivia, Ecuador e Perù.

TOP SECRET RADIO

di F. Magrone e Manfredi Vinassa di Regny

Un valido manuale per catturare trasmissioni radiofoniche; emozioni e misteri dell'incoltabile.

TOP SECRET RADIO 2 I MISTERI DELL'ETERE

EDIZIONI CD

Degli stessi autori, Top Secret Radio è un'introduzione all'affascinante mondo delle emittenti utili; ora si esaminano alcuni tra i più interessanti settori; con una visione approfondita di argomenti poco conosciuti si svelano alcuni tra i più appassionati misteri dell'etere. Centinaia di frequenze elencate, un manuale da tenere sempre accanto al ricevitore.

RADIO SURPLUS

di Umberto Bianchi

L'unica guida delle apparecchiature surplus militari dell'ultima guerra (inglesi, tedesche, americane e italiane).

SCANNER VHF/UHF CONFIDENTIAL

di Fabrizio Magrone e Manfredi Vinassa de Regny

L'esplorazione dell'affascinante mondo delle VHF/UHF. Un ricevitore, un'antenna e tutto il mondo dell'azione sulle VHF-UHF è a portata di mano.

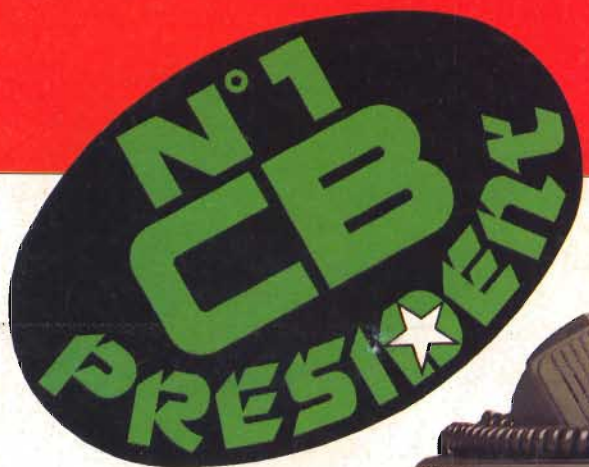
CANALE 9 CB

di Maurizio Mazzotti

Casa, auto, mare ovunque; il "baracchino" segna con la sua presenza uno strumento di utilità e svago. La ricchezza di apparati ed accessori che oggi il mercato propone sono ulteriore oggetto di considerazione.

Al semplice baracchino di 23 canali in AM di ieri, oggi si affiancano i pluricanalizzati, gli apparati in SSB, in FM e gli amplificatori lineari.

Sono **TORNATI!!!**



OMOLOGATI PPTT
40 CANALI - AM/FM/SSB
4 Watt di RF

GEORGE

NEW
INTERACTIVE
RTX
GENERATION

JAMES
Omologato solo AM/FM



OMOLOGATI PPTT
40 CANALI - FM
4 Watt di RF

VALERY



TAYLOR

GRANT



120 canali - 10W AM/FM - 21W PEP in SSB

WILSON



J.F.K.



JACKSON

226 canali
10W AM/FM
21W PEP in SSB



HERBERT



NUOVO DISTRIBUTORE ESCLUSIVO PER L'ITALIA:

marcucci S.p.A.

Strada Provinciale Rivoltana, 4 - km 8,5 - 20060 Vignate (MI) ITALY
Tel. (02) 95360445 - Fax (02) 95360449 - 95360009 - 95360196

Show-room: via F.lli Bronzetti, 37 / C.so XXII Marzo, 31 - 20129 Milano
Tel. (02) 7386051 - Fax (02) 7383003

Riproduzione della lettera ufficiale della President che attesta Marcucci s.p.a. in qualità di distributore esclusivo dei prodotti President in Italia

PRESIDENT
ELECTRONICS EUROPE

GRUPP SOCIAL HEAD OFFICE - FRANCE
Route de SETE - BP 100
34560 MARCUCI - TEL: 07 46 27 27
Telex: 430554 P - Fax: 07 46 48 48

We the undersigned PRESIDENT ELECTRONICS EUROPE certify that the company MARCUCI S.p.A. is the sole authorized distributor of the trademark PRESIDENT in Italy for the range of transmitters, antennas and accessories.

This letter is meant for professional retailers.

Noi sottoscritti PRESIDENT ELECTRONICS EUROPE attestiamo che la società MARCUCI S.p.A. è l'unico distributore autorizzato del marchio PRESIDENT in Italia per la gamma di ricetrasmittenti, antenne ed accessori.

Questa lettera è destinata ai rivenditori professionali.



INDIA - 40110 PUNE - 400000 - PRESIDENT ELECTRONICS EUROPE
Tel: 011 80 28 28 27 Fax: 011 80 28 44 00